

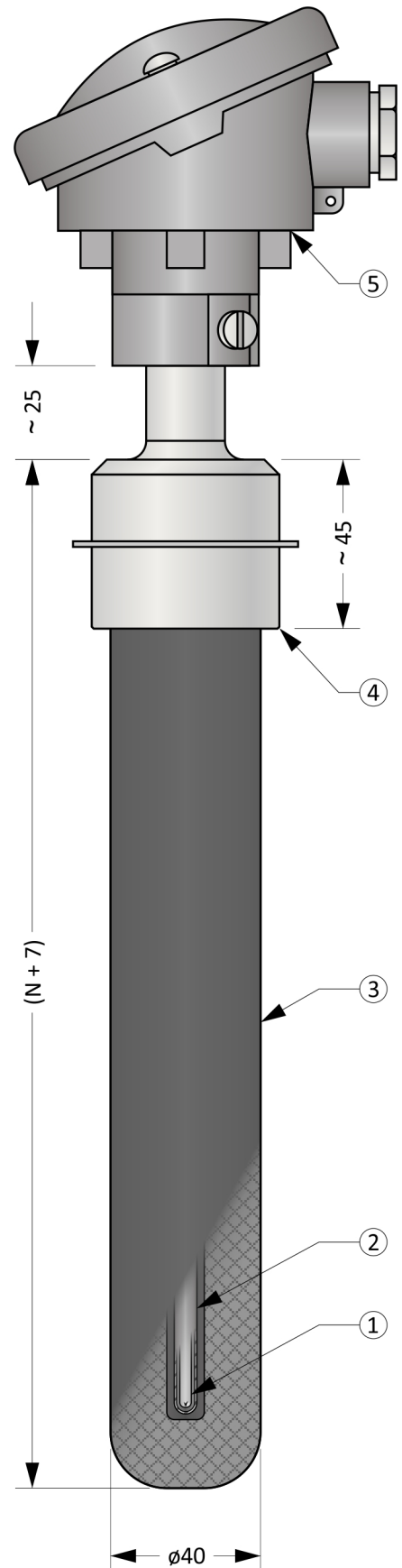
MTC7C

TERMOELEKTRICKÉ SNÍMAČE TEPLoty S KERAMICKOU SIC JÍMKOU A MĚŘICÍ VLOŽKOU

Snímače teploty řady MTC7C jsou primárně navrženy pro měření teploty taveniny barevných kovů. Vzhledem k síle stěny ochranné jímky však nejsou vhodné pro aplikace s požadavkem na rychlou teplotní odezvu snímače.

Měřicím elementem je termočlánek z obecných kovů. Výstupním signálem termočlánek je napětí, jehož závislost na teplotě je stanovena normou ČSN EN 60584-1 ed. 2.

Snímač je tvořen hlavicí, upínacím zvonem, vnější a vnitřní ochrannou jímkou a měřicí vložkou. Hlavice je vybavena kabelovou vývodkou pro připojení kompenzačního vedení.



Obecné informace (Tabulka 7C.1)

	Stupeň krytí dle ČSN EN 60529	IP54 (hlavice) IP5X (měřicí část v délce N)
Měřicí vložka		
①	Provedení	Plášťový termočlánek dle ČSN EN 61515 ed.2
	Průměr	3 mm
Vnitřní ochranná jímka		
②	Materiál	Nerezová ocel 1.4541
	Vnější / vnitřní průměr	5 / 4 mm
Ochranná jímka		
③	Materiál	Keramika SiC
	Vnější / vnitřní průměr	40 / 10 mm
Upínací zvon		
④	Materiál	Niklovaná konstrukční ocel
Hlavice		
⑤	Materiál	Slitina hliníku
	Kabelová vývodka	M20 x 1,5

Obrázek 7C.1: MTC7C

Volitelné parametry včetně tvorby objednáčích kódu (Tabulka 7C.2)

Poz.	Kód	MTC7C - ① ② - ③ - ④ ⑤ ⑥
		Typ měřicí vložky o průměru 3,0 mm (termočlánky dle ČSN EN 60584-1 ed. 2)
①	0	1 x „K“, izolovaný od pláště, materiál pláště 2.4816
	1	1 x „J“, izolovaný od pláště, materiál pláště 1.4541
	2	2 x „K“, izolovaný od pláště, materiál pláště 2.4816
	3	2 x „J“, izolovaný od pláště, materiál pláště 1.4541
	4	1 x „N“, izolovaný od pláště, materiál pláště 2.4816
	5	2 x „N“, izolovaný od pláště, materiál pláště 2.4816
		Třída přesnosti dle ČSN EN 60584-1 ed. 2
②	0	třída přesnosti 2
	1	třída přesnosti 1
		Délka snímače N [mm]
③	xxx	volitelný rozsah od 300 do 1000 mm (minimální krok je 10 mm)
		Vnitřní ochranná jímka
④	0	není
	1	materiál 1.4541, průměr (vnější / vnitřní) 5 / 4 mm
		Typ hlavice
⑤	0	AB
	1	ABUZH s plombovacím šroubem
	2	ABUZH s rychlouzávěrem („klips“)
	3	ABUZ s plombovacím šroubem
	4	ABUZ s rychlouzávěrem („klips“)
		Převodník (převodníky jsou určeny pro snímače s hlavicí ABUZH a jedním termočlánkem)
⑥	0	bez převodníku
	8	INOR APAQ C130 TC
	3	INOR miniPAQ - HLP
	5	INOR IPAQ C520
	6	INOR IPAQ C330
	7	INOR IPAQ C530
	A	s jiným převodníkem (například dodaným objednatelem)

Příklad objednáčích kódu : MTC7C-01-500-000

... 1 x „K“, izolovaný od pláště, materiál pláště 2.4816

... Třída 1 dle ČSN EN 60584-1 ed. 2

... Délka snímače N = 500 mm

... Bez vnitřní ochranné jímky

... Hlavice AB

... Bez převodníku

Orientační hmotnost výrobku: MTC7C-01-500-000 ... 2,0 kg

Tolerance délek (Tabulka 7C.3)

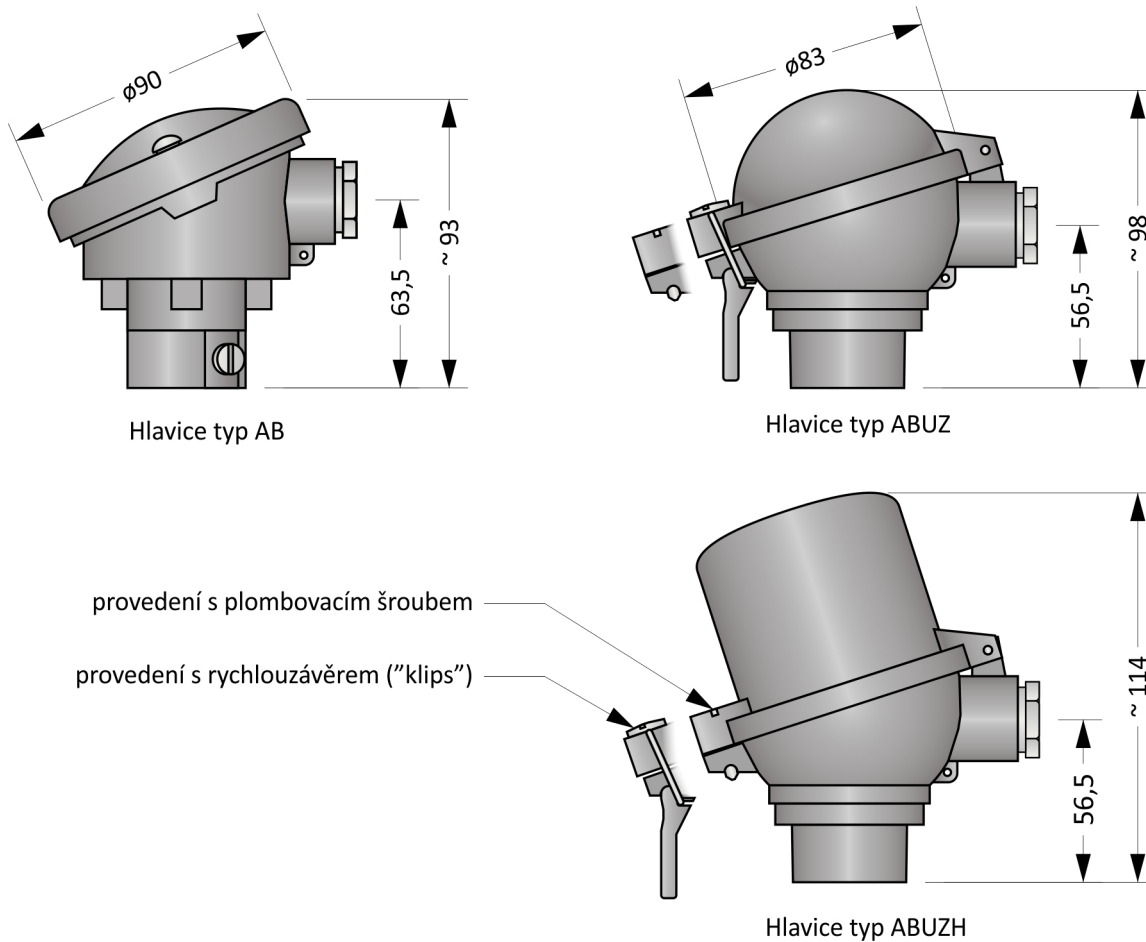
Tolerance délky N
± 3 mm

Doporučené maximální teploty dílčích částí snímače (Tabulka 7C.4)

Dílčí část	Trvalý provoz	Krátkodobý provoz
Hlavice / hlavice s převodníkem	< 100 °C / < 85 °C	-
Vnější ochranná jímka	< 1450 °C	-
Vnitřní ochranná jímka	< 800 °C	
Upínací zvon	< 500 °C	-
„J“, průměr pláště 3,0 mm	< 470 °C	< 520 °C
„K“, průměr pláště 3,0 mm	< 980 °C	< 1050 °C
„N“, průměr pláště 3,0 mm	< 980 °C	< 1050 °C

Poznámka: Pracovní teploty jsou vztaženy pro měření teploty v chemicky inertním prostředí. Hodnoty jsou stanoveny empiricky.

Typy hlavic



Obrázek 7C.2: Typy hlavic

Převodníky do hlavice (Tabulka 7C.5)

Typ	Vstup	Výstup	Nastavení	Poznámky
INOR APAQ C130 TC	Termočlánek - B, E, J, K, N, R, S, T	4 ... 20 mA	INOR CONNECT (NFC)	
INOR miniPAQ - HLP	Termočlánek - B, C, E, J, K, L, N, R, S, T, U RTD	4 ... 20 mA	PC WIN ConSoft (ICON USB adaptér)	
INOR IPAQ C330	Termočlánek - B, C, D, E, J, K, N, R, S, T RTD, mV	4 ... 20 mA, galvanicky oddělený	PC WIN ConSoft (ICON USB adaptér) INOR CONNECT (NFC, Bluetooth®)	
INOR IPAQ C530	Termočlánek - B, C, D, E, J, K, N, R, S, T RTD, mV	4 ... 20 mA, HART, galvanicky oddělený	INOR CONNECT (NFC, Bluetooth®) PC WIN ConSoft (ICON USB adaptér)	
INOR IPAQ C520	Termočlánek - B, C, D, E, J, K, N, R, S, T RTD, mV	4 ... 20 mA, HART, galvanicky oddělený	PC WIN ConSoft (ICON USB adaptér)	2 vstupy (redundance) Certifikát SIL 2, ATEX

Poznámka: Detailní informace k jednotlivým převodníkům naleznete v příslušných katalogových listech.

Montážní a provozní předpis

Pro mechanické upevnění snímače slouží ochranná jímka. Ostatní části nelze použít. Nejdelší živostnosti snímače lze dosáhnout jeho montáží ve svislé poloze.

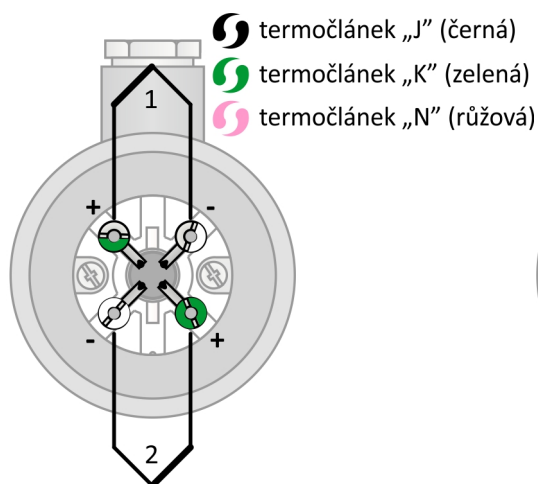
Pro zajištění krytí hlavice IP54 je nutné snímač fixovat ve svislé poloze s hlavicí v horní pozici.

Měřicí část snímače smí být vystavena teplotnímu gradientu do 60 °C/min. Při překročení této hodnoty může dojít k poškození snímače.

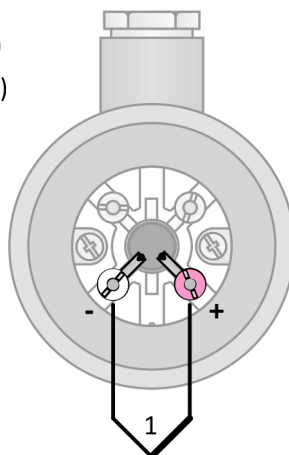
Elektrické zapojení snímače s převodníkem je uvedeno na Obrázku 7C.5. Výstupním signálem je proudová

smyčka 4 až 20 mA. Převodník je napájen po proudové smyčce.

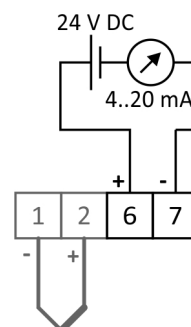
Elektrické zapojení snímače bez převodníku je uvedeno na Obrázcích 7C.3 a 7C.4. Výstupním signálem je termoelektrické napětí. Závislost teploty na termoelektrickém napětí je dána normou ČSN EN 60584-1 ed. 2.



Obrázek 7C.3: zapojení dvojitého termočláнку



Obrázek 7C.4: zapojení jednoduchého termočláнку



Obrázek 7C.5: zapojení převodníků