

MTC5A

ARMATURY TERMOELEKTRICKÝCH SNÍMAČŮ TEPLoty S KERAMICKOU JÍMKOU

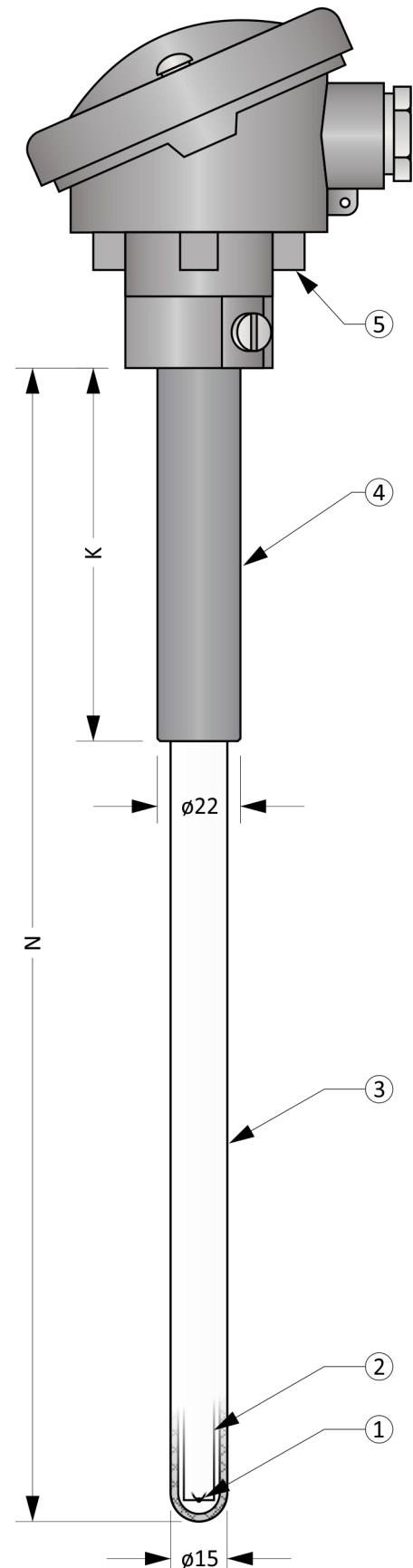
Snímače teploty řady MTC5A jsou základní sérií snímačů teploty s jednoduchou keramickou jímkou. Mají ochrannou jímkou z keramiky „Pythagoras“ a jsou vhodné pro aplikace s pracovními teplotami do 1300°C. Dobře odolávají teplotním šokům avšak jejich chemická odolnost je pouze průměrná. Keramické díly nejsou plynotěsné což může negativně ovlivnit dlouhodobou životnost osazeného termočlánu.

Měřicím elementem je termočlánek z drahých kovů. Výstupním signálem termočlánu je napětí, jehož závislost na teplotě je stanovena normou ČSN EN 60584-1 ed. 2. Termočlánek nejsou součástí objednacího kódu (objednávají se zvlášť).

Armatura je tvořena hlavicí, přídržnou trubkou, ochrannou keramickou jímkou a kapilárou, ve které mohou být instalovány jeden nebo dva termočlánek. Hlavice je vybavena kabelovou vývodkou pro připojení kompenzačního vedení.

Obecné informace (Tabulka 5A.1)

	Stupeň krytí dle ČSN EN 60529	IP54 (hlavice) IP5X (měřicí část v délce N)
①	Termočlánek z drahých kovů (není součástí armatury)	
	Délka termočlánu	(N + 80) mm
	Izolační kapilára	
②	Materiál	Keramika C610 (Pythagoras)
	Průměr	8,5 mm
	Otvor pro termočlánek	4 x $\phi 1,5$ mm
	Keramická jímka	
③	Materiál	Keramika C610 (Pythagoras)
	Vnější / vnitřní průměr	15 / 11 mm
	Přídržná trubka	
④	Materiál	Nerezová ocel
	Vnější / vnitřní průměr	22 / 18 mm
	Hlavice	
⑤	Materiál	Slitina hliníku
	Kabelová vývodka	M20 x 1,5



Obrázek 5A.1: MTC5A

Volitelné parametry včetně tvorby objednáčích kódu (Tabulka 5A.2)

Poz.	Kód	MTC5A - ① - ② - ③ ④
①	Délka armatury N [mm]	
	0	volitelný rozsah od 250 do 2000 mm (minimální krok je 10 mm)
②	Délka přídržné trubky K [mm]	
	0	volitelný rozsah od 40 do (N-40) mm (minimální krok je 5 mm)
③	Typ hlavice	
	0	A
	1	AUZH s plombovacím šroubem
	2	AUZH s rychlouzávěrem („klips“)
	3	AUZ s plombovacím šroubem
	4	AUZ s rychlouzávěrem („klips“)
④	Převodník (převodníky jsou určeny pro armatury s hlavicí AUZH a jedním termočlánkem)	
	0	bez převodníku
	8	INOR APAQ C130 TC
	3	INOR miniPAQ - HLP
	5	INOR IPAQ C520
	6	INOR IPAQ C330
	7	INOR IPAQ C530
	A	s jiným převodníkem (například dodaným objednatelem)

Příklad objednáčích kódu: MTC5A-800-150-00
 ... délka armatury 800 mm
 ... délka přídržné trubky 150 mm
 ... hlavice A
 ... bez převodníku

Orientační hmotnost výrobku: MTC5A-800-150-00 ... 1,5 kg

Doporučené maximální teploty dílčích částí snímače (Tabulka 5A.3)

Dílčí část	Trvalý provoz	Krátkodobý provoz
Hlavice / hlavice s převodníkem	< 100 °C / < 85 °C	-
Přídržná trubka	< 500 °C	-
Keramická jímka (měřicí část)	< 1300 °C	-
„S“, průměr drátu 0,5 mm	< 1400 °C	< 1600 °C
„S“, průměr drátu 0,35 mm	< 1300 °C	< 1400 °C
„B“, průměr drátu 0,5 mm	< 1500 °C	< 1700 °C
„R“, průměr drátu 0,5 mm	< 1400 °C	< 1600 °C

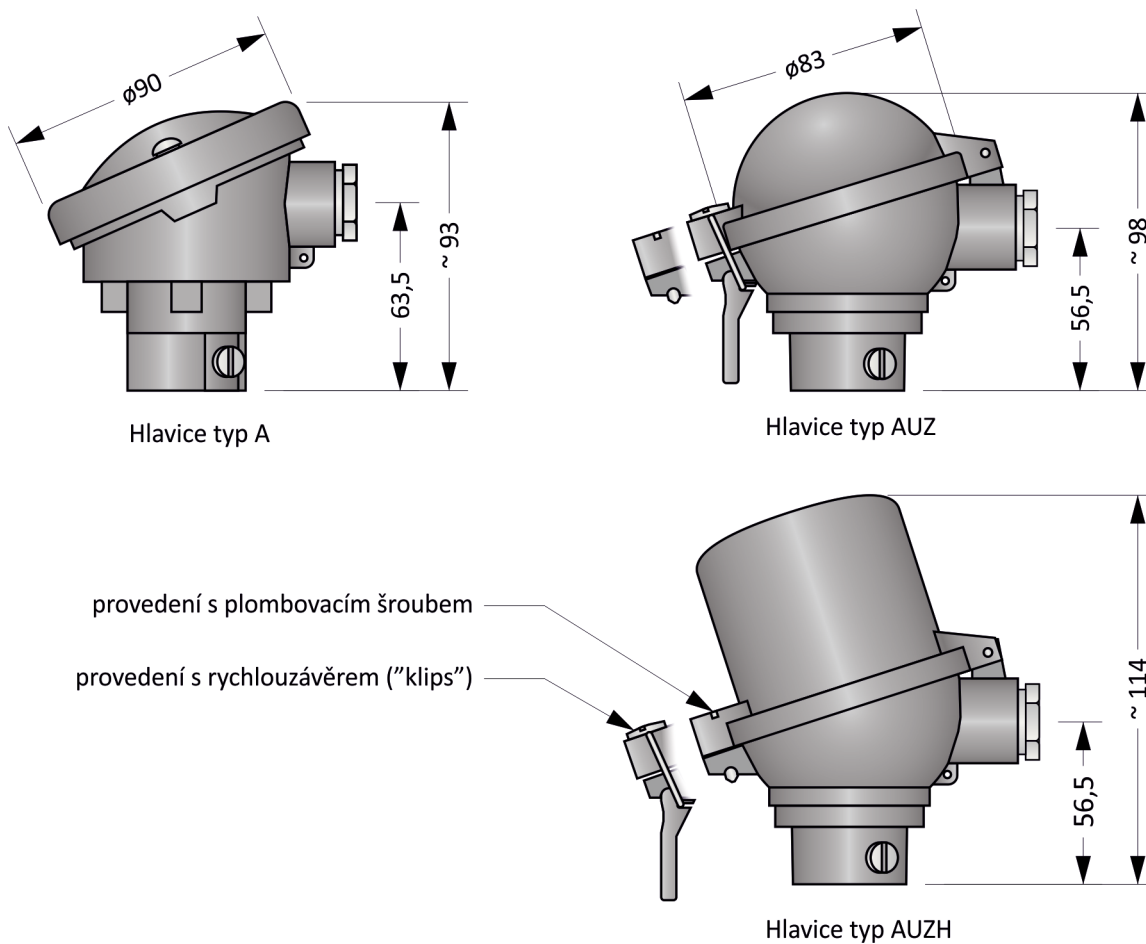
Poznámka: Pracovní teploty jsou vztaheny pro měření teploty v chemicky inertním prostředí. Hodnoty jsou stanoveny empiricky.

Tolerance délek (Tabulka 5A.4)

Délka snímače N	Tolerance délky N	Tolerance délky K
$N \leq 1000$ mm	± 3 mm	± 2 mm
$1000 < N$ mm	± 5 mm	± 2 mm

MTC5A

Typy hlavic



Obrázek 5A.2: Typy hlavic

Převodníky do hlavice (Tabulka 5A.5)

Typ	Vstup	Výstup	Nastavení	Poznámky
INOR APAQ C130 TC	Termočlánek - B, E, J, K, N, R, S, T	4 ... 20 mA	INOR CONNECT (NFC)	
INOR miniPAQ - HLP	Termočlánek - B, C, E, J, K, L, N, R, S, T, U RTD	4 ... 20 mA	PC WIN ConSoft (ICON USB adaptér)	
INOR IPAQ C330	Termočlánek - B, C, D, E, J, K, N, R, S, T RTD, mV	4 ... 20 mA, galvanicky oddělený	PC WIN ConSoft (ICON USB adaptér) INOR CONNECT (NFC, Bluetooth®)	
INOR IPAQ C530	Termočlánek - B, C, D, E, J, K, N, R, S, T RTD, mV	4 ... 20 mA, HART, galvanicky oddělený	INOR CONNECT (NFC, Bluetooth®) PC WIN ConSoft (ICON USB adaptér)	
INOR IPAQ C520	Termočlánek - B, C, D, E, J, K, N, R, S, T RTD, mV	4 ... 20 mA, HART, galvanicky oddělený	PC WIN ConSoft (ICON USB adaptér)	2 vstupy (redundance) Certifikát SIL 2, ATEX

Poznámka: Detailní informace k jednotlivým převodníkům naleznete v příslušných katalogových listech.

Montážní a provozní předpis

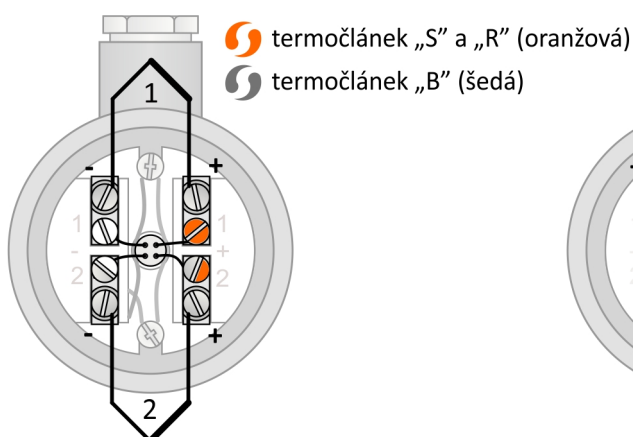
Pro mechanické upevnění snímače slouží přídržná trubka. Ostatní části nelze použít. Nejdelší živostnosti snímače lze dosáhnout jeho montáží ve svislé poloze.

Pro zajištění krytí hlavice IP54 je nutné snímač fixovat ve svislé poloze s hlavicí v horní pozici.

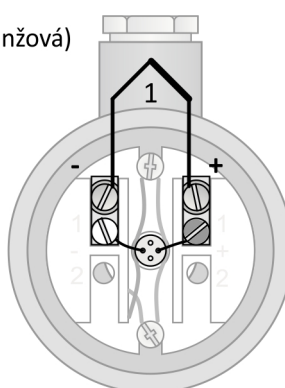
Měřicí část snímače smí být vystavena teplotnímu gradientu do 60 °C/min. Při překročení této hodnoty může dojít k poškození snímače.

Elektrické zapojení snímače s převodníkem je uvedeno na Obrázku 5A.5. Výstupním signálem je proudová smyčka 4 až 20 mA. Převodník je napájen po proudové smyčce.

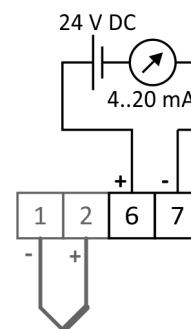
Elektrické zapojení snímače bez převodníku je uvedeno na Obrázcích 5A.3 a 5A.4. Výstupním signálem je termoelektrické napětí. Závislost teploty na termoelektrickém napětí je dána normou ČSN EN 60584-1 ed. 2.



Obrázek 5A.3: zapojení dvojitého termočláнку



Obrázek 5A.4: zapojení jednoduchého termočláнку



Obrázek 5A.5: zapojení převodníků