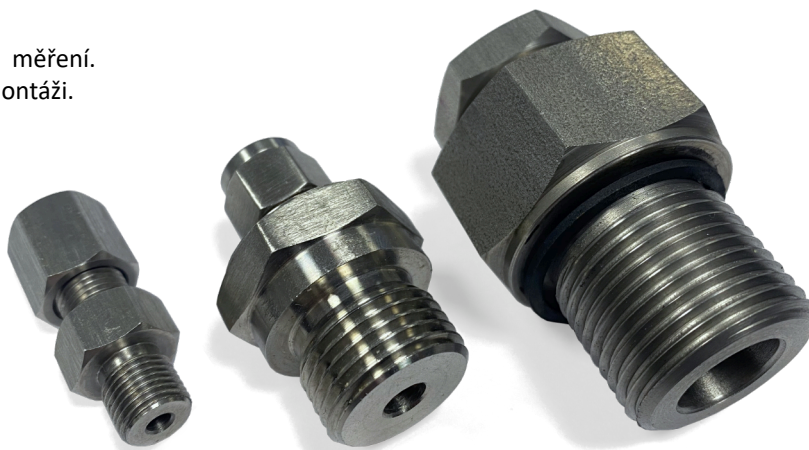


PS

POSUVNÁ ŠROUBENÍ PRO SNÍMAČE TEPLoty

Slouží k montáži snímačů teploty na místo měření. Výhodou je možnost nastavení ponoru až při montáži.



Přehled posuvných šroubení (Tabulka PS.1)

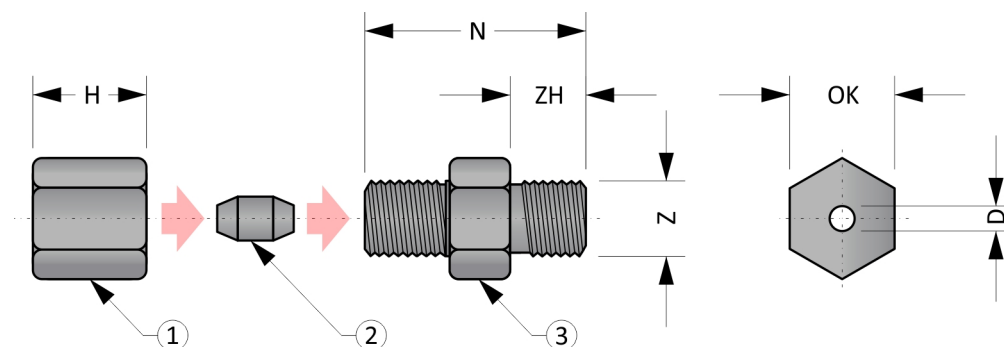
	Oválná kleština z nerezové oceli	Kleština „C“ z nerezové oceli	Silonová kleština	Válcová kleština z teflonu PTFE	Zářezný kroužek
Průměr stonku snímače	1,5 ... 8,0 mm	3,0 ... 6,0 mm	14 mm, 22 mm	1,0 ... 14,0 mm	1,0 ... 14,0 mm
Max. teplota	500 °C	500 °C	200 °C	200 °C	500 °C
Max. tlak média	1 bar	-	1 bar	7 bar do 100 °C 1 bar do 200 °C	40 bar do 100 °C 3 bar do 500 °C
Robustní provedení	ANO	ANO	NE	NE	ANO
Opakovatelnost montáže	NE	ANO	ANO	NE	NE

Montážní a provozní předpis

Posuvné šroubení se navleče na stoněk snímače a utažením matice zafixuje ve správné poloze. Následně se celá sestava našroubuje do návarku.

Posuvná šroubení s oválnou kleštinou (Tabulka PS.2)

	Díl	Materiál
①	Matice	Nerezová ocel
②	Kleština	Nerezová ocel
③	Šroubení	Nerezová ocel



Obrázek PS.1: Posuvné šroubení s oválnou kleštinou

Volitelné parametry včetně tvorby objednáčích kódu (Tabulka PS.3)

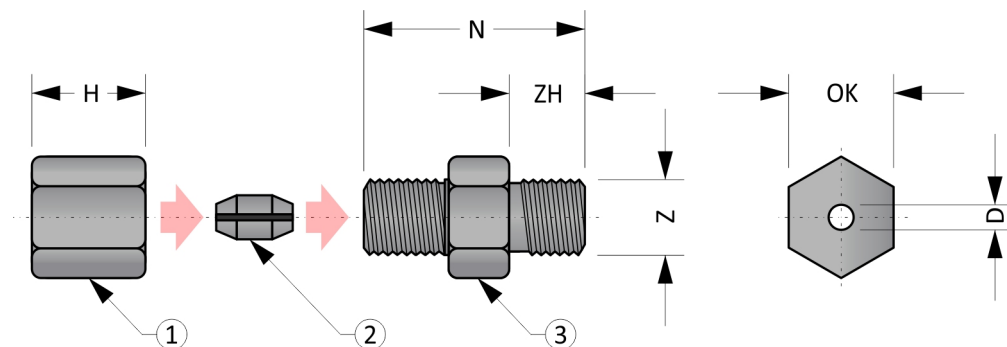
Typ závitu Z	Hloubka závitu ZH	Rozměr OK	Délka N	Délka H	Průměr D	Kód
M8 x 1	8 mm	10 mm	24 mm	12 mm	1,5 mm	PS15-NN-8M1
					2,0 mm	PS2-NN-8M1
					3,0 mm	PS3-NN-8M1
M10 x 1	10 mm	14 mm	29 mm	15 mm	3,0 mm	PS3-NN-10M1
					4,5 mm	PS45-NN-10M1
					6,0 mm	PS6-NN-10M1
M12 x 1	10 mm	17 mm	28 mm	13 mm	8,0 mm	PS8-NN-12M1

Poznámka:

Orientační hmotnost výrobku: PS3-NN-10M1 ... ~ 30 g

Posuvná šroubení s kleštinou typu „C“ (Tabulka PS.4)


	Díl	Materiál
①	Matice	Nerezová ocel
②	Kleština	Nerezová ocel
③	Šroubení	Nerezová ocel



Obrázek PS.2: Posuvné šroubení s kleštinou typu „C“

Volitelné parametry včetně tvorby objednáčích kódu (Tabulka PS.5)

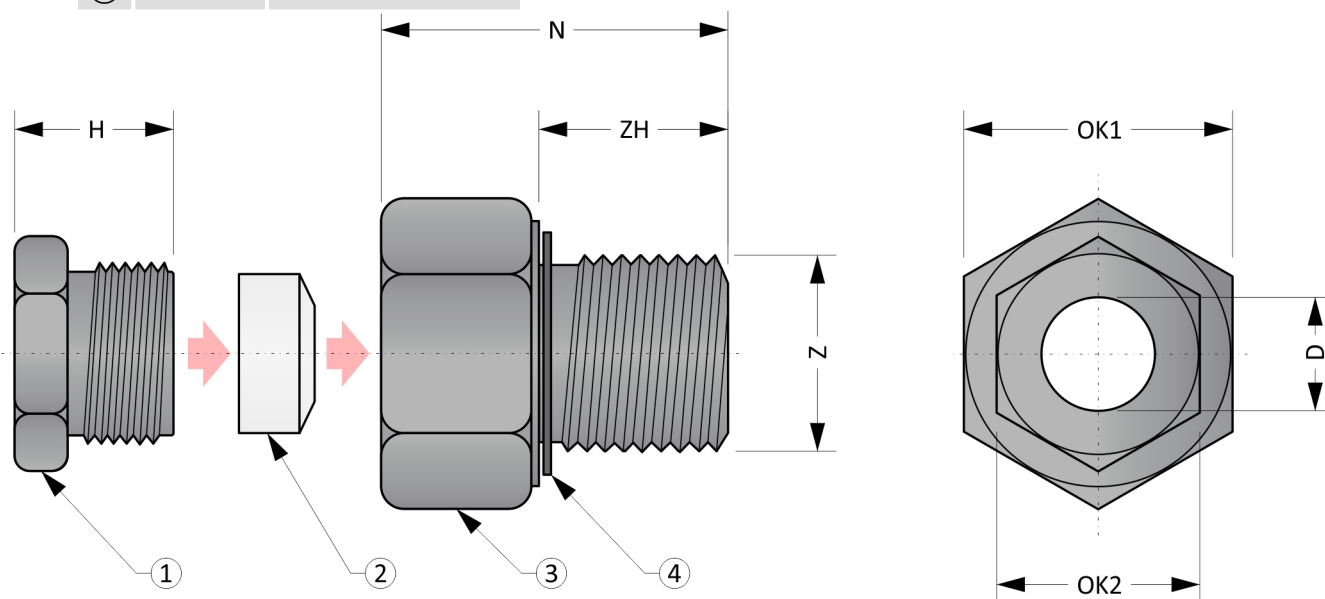
Typ závitu Z	Hloubka závitu ZH	Rozměr OK	Délka N	Délka H	Průměr D	Kód
M8 x 1	8 mm	14 mm	24 mm	15 mm	3,0 mm	PS3-NNC14-8M1
M10 x 1	10 mm	14 mm	24 mm	15 mm	3,0 mm	PS3-NNC-10M1
					4,5 mm	PS45-NNC-10M1
					6,0 mm	PS6-NNC-10M1

Poznámka:

Orientační hmotnost výrobku: PS3-NNC-10M1 ... ~ 30 g

Posuvná šroubení se silonovou kleštinou (Tabulka PS.6)


	Díl	Materiál
①	Matice	Nerezová ocel
②	Kleština	Silon
③	Šroubení	Nerezová ocel
④	Podložka	ocel



Obrázek PS.3: Posuvné šroubení se silonovou kleštinou

Volitelné parametry včetně tvorby objednáčích kódu (Tabulka PS.7)

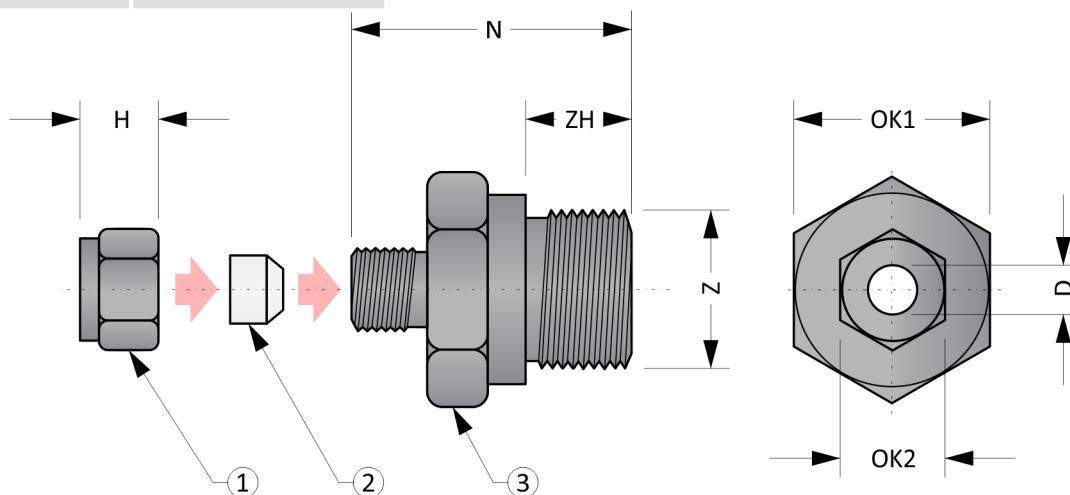
Typ závitu Z	Hloubka závitu ZH	Rozměr OK1	Délka N	Délka H	Rozměr OK2	Nominální průměr D	Kód
M27 x 2	24 mm	36 mm	46 mm	21 mm	27 mm	14,0 mm	PS14-NT-27M2
M33 x 2	30 mm	41 mm	81 mm	38 mm	36 mm	22,0 mm	PS22-NT-33M2

Poznámka:

Orientační hmotnost výrobku: PS14-NT-27M2 ... ~ 230 g

Posuvná šroubení s válcovou kleštinou (Tabulka PS.8)


	Díl	Materiál
①	Matice	Nerezová ocel
②	Kleština	Teflon PTFE
③	Šroubení	Nerezová ocel



Obrázek PS.4: Posuvné šroubení s válcovou kleštinou

Volitelné parametry včetně tvorby objednáčíchó kódu (Tabulka PS.9)

Typ závitů Z	Hloubka závitů ZH	Rozměr OK1	Délka N	Délka H	Rozměr OK2	Nominální průměr D	Kód
M8 x 1	7,5 mm	13,6 mm	22 mm	8 mm	7,9 mm	1,0 mm	PF10-NT-8M1
			21 mm	8 mm	7,9 mm	1,5 mm	PF15-NT-8M1
			25 mm	12 mm	11,2 mm	2,0 mm	PF20-NT-8M1
					12,7 mm	3,0 mm	PF30-NT-8M1
M20 x 1,5	11,2 mm	24,5 mm	32,7 mm	12,7 mm	14,2 mm	6,0 mm	PF45-NT-8M1
				13,5 mm	16,0 mm	8,0 mm	PF60-NT-20M15
				17,5 mm	22,2 mm	11,0 mm	PF80-NT-20M15
				25,4 mm	14,0 mm	PF11-NT-20M15	
G $\frac{3}{4}$ "	11,2 mm	19,1 mm	28,6 mm	12 mm	11,1 mm	3,0 mm	PF14-NT-20M15
			29,5 mm	12 mm	12,7 mm	4,5 mm	PF30-NT-14G
			30,5 mm	12,7 mm	14,2 mm	6,0 mm	PF45-NT-14G
			31,2 mm	13,5 mm	15,8 mm	8,0 mm	PF60-NT-14G
G $\frac{3}{8}$ "	11,1 mm	22,2 mm	29,5 mm	12,0 mm	11,1 mm	3,0 mm	PF80-NT-14G
			30,4 mm	12,0 mm	12,7 mm	4,5 mm	PF30-NT-38G
			31,4 mm	12,7 mm	14,2 mm	6,0 mm	PF45-NT-38G
			32,1 mm	13,5 mm	15,8 mm	8,0 mm	PF60-NT-38G

Pokračování tabulky PS.9 na další straně

Pokračování tabulky PS.9 z předchozí strany

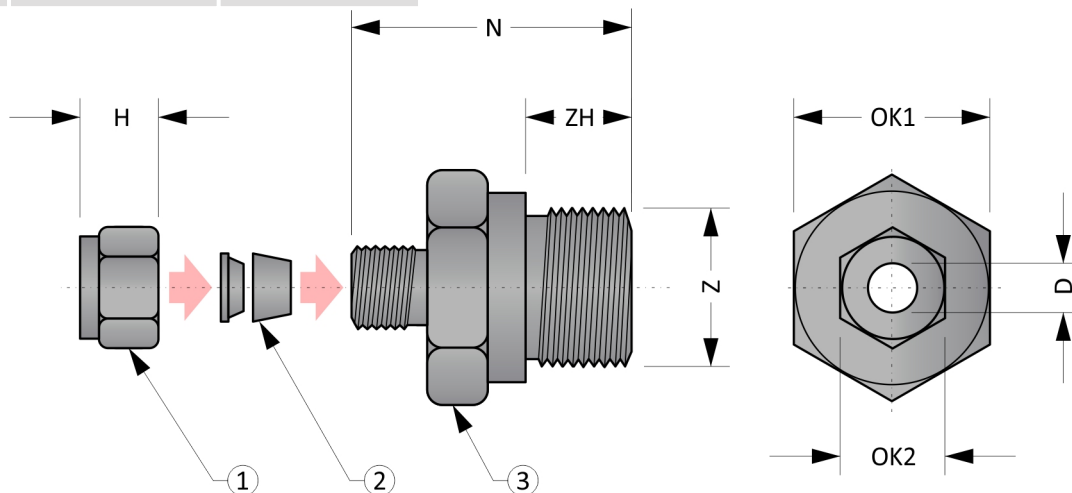
Typ závitu Z	Hloubka závitu ZH	Rozměr OK1	Délka N	Délka H	Rozměr OK2	Nominální průměr D	Kód
G½"	14,2 mm	27,0 mm	36,5 mm	12,0 mm	12,7 mm	4,5 mm	PF45-NT-12G
			37,5 mm	12,7 mm	14,2 mm	6,0 mm	PF60-NT-12G
			38,2 mm	13,5 mm	15,8 mm	8,0 mm	PF80-NT-12G
			39,5 mm	17,5 mm	22,2 mm	11,0 mm	PF11-NT-12G
			39,8 mm	17,5 mm	25,4 mm	14,0 mm	PF14-NT-12G
G¾"	16,0 mm	31,8 mm	41,5 mm	12,7 mm	14,2 mm	6,0 mm	PF60-NT-34G
			42,2 mm	13,5 mm	14,8 mm	8,0 mm	PF80-NT-34G

Poznámka:

Orientační hmotnost výrobku: PF45-NT-12G ... ~ 100 g

Posuvná šroubení se zářezným kroužkem (Tabulka PS.10)


	Díl	Materiál
①	Matice	Nerezová ocel
②	Zářezný kroužek	Nerezová ocel
③	Šroubení	Nerezová ocel



Obrázek PS.5: Posuvné šroubení se zářezným kroužkem

Volitelné parametry včetně tvorby objednáčíchó kódu (Tabulka PS.11)

Typ závitu Z	Hloubka závitu ZH	Rozměr OK1	Délka N	Délka H	Rozměr OK2	Nominální průměr D	Kód
M8 x 1	7,5 mm	13,6 mm	22 mm	8 mm	7,9 mm	1,0 mm	PF10-NN-8M1
			21 mm	8 mm		2,0 mm	PF20-NN-8M1
			25 mm	12 mm	11,2 mm	3,0 mm	PF30-NN-8M1
						4,5 mm	PF45-NN-8M1
M20 x 1,5	11,2 mm	24,5 mm	32,7 mm	12,7 mm	14,2 mm	6,0 mm	PF60-NN-20M15
				13,5 mm	16,0 mm	8,0 mm	PF80-NN-20M15
				17,5 mm	22,2 mm	11,0 mm	PF11-NN-20M15
					25,4 mm	14,0 mm	PF14-NN-20M15
G $\frac{3}{4}$ "	11,2 mm	19,1 mm	28,6 mm	12 mm	11,1 mm	3,0 mm	PF30-NN-14G
			29,5 mm	12 mm	12,7 mm	4,5 mm	PF45-NN-14G
			30,5 mm	12,7 mm	14,2 mm	6,0 mm	PF60-NN-14G
			31,2 mm	13,5 mm	15,8 mm	8,0 mm	PF80-NN-14G
G $\frac{3}{8}$ "	11,1 mm	22,2 mm	29,5 mm	12,0 mm	11,1 mm	3,0 mm	PF30-NN-38G
			30,4 mm	12,0 mm	12,7 mm	4,5 mm	PF45-NN-38G
			31,4 mm	12,7 mm	14,2 mm	6,0 mm	PF60-NN-38G
			32,1 mm	13,5 mm	15,8 mm	8,0 mm	PF80-NN-38G

Pokračování tabulky PS.11 na další straně

Pokračování tabulky PS.11 z předchozí strany

Typ závitu Z	Hloubka závitu ZH	Rozměr OK1	Délka N	Délka H	Rozměr OK2	Nominální průměr D	Kód
G½"	14,2 mm	27,0 mm	35,6 mm	12,0 mm	11,1 mm	3,0 mm	PF30-NN-12G
			36,5 mm	12,0 mm	12,7 mm	4,5 mm	PF45-NN-12G
			37,5 mm	12,7 mm	14,2 mm	6,0 mm	PF60-NN-12G
			38,2 mm	13,5 mm	15,8 mm	8,0 mm	PF80-NN-12G
			39,5 mm	17,5 mm	22,2 mm	11,0 mm	PF11-NN-12G
			39,8 mm	17,5 mm	25,4 mm	14,0 mm	PF14-NN-12G
G¾"	16,0 mm	31,8 mm	41,5 mm	12,7 mm	14,2 mm	6,0 mm	PF60-NN-34G
			42,2 mm	13,5 mm	14,8 mm	8,0 mm	PF80-NN-34G

Poznámka:

Orientační hmotnost výrobku: PF45-NN-12G ... ~ 100 g

Náhradní kleštiny a zářezné kroužky (Tabulka PS.12)

Materiál / typ	Rozměr OK (OK1)	Nominální průměr D	Kód
 Oválná kleština (Nerezová ocel)	10 mm	1,5 mm	PSO-N-1.5
		2,0 mm	PSO-N-2.0
		3,0 mm	PSO-N1-3.0
	14 mm	3,0 mm	PSO-N2-3.0
		4,5 mm	PSO-N-4.5
		6,0 mm	PSO-N-6.0
17 mm	8,0 mm	PSO-N-8.0	
 Kleština C (Nerezová ocel)	10 mm	3,0 mm	PSOC-N1-3.0
	14 mm	3,0 mm	PSOC-N2-3.0
		4,5 mm	PSOC-N-4.5
		6,0 mm	PSOC-N-6.0
 Silonová kleština (silon)	36 mm	14,0 mm	PSO-S-14
		22,0 mm	PSO-S-22
 Zářezný kroužek dvoudílný (Nerezová ocel)	-	3,0 mm	PFO-ND-3.0
		4,5 mm	PFO-ND-4.5
		6,0 mm	PFO-ND-6.0
		8,0 mm	PFO-ND-8.0
		11,0 mm	PFO-ND-11.0
		14,0 mm	PFO-ND-14.0
 Zářezný kroužek jednodílný (Nerezová ocel)	-	1,0 mm	PFO-N-1.0
		1,5 mm	PFO-N-1.5
		2,0 mm	PFO-N-2.0
		3,0 mm	PFO-N-3.0
		4,5 mm	PFO-N-4.5
		6,0 mm	PFO-N-6.0
		8,0 mm	PFO-N-8.0
		11,0 mm	PFO-N-11.0
		14,0 mm	PFO-N-14.0

Poznámka:

Orientační hmotnost výrobku: PSO-N1-3.0 ... ~ 5 g

Prázdná strana