



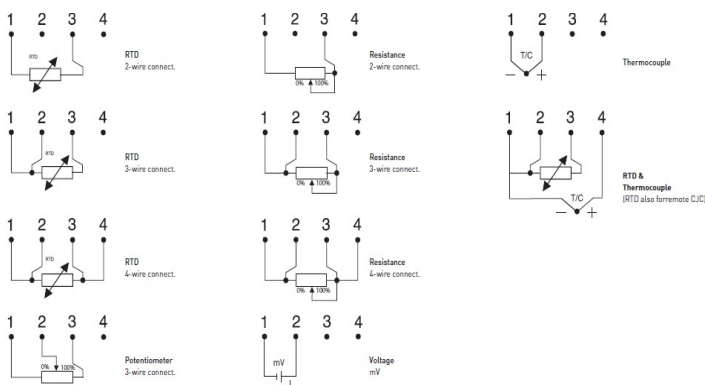
**NOVINKA**

## Univerzální programovatelný 2-vodičový HART® 7 převodník

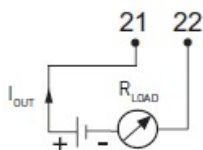
Převodník IPAQ-R530/R530X je izolovaný jednoduše programovatelný převodník na DIN lištu. Jednoduše a rychle nastavený pomocí SW IPRO, plně podporuje komunikaci přes **NFC** a **Bluetooth®**

- Plně univerzální, linearizované a izolované
- Vstup pro: RTD, T/C, mV a  $\Omega$
- Korekce chyby čidla a celého systému
- Plný přístup ke všem funkcím během provozu
- NAMUR kompatibilita
- Libovolně nastavitelná funkce výstupu při přerušení čidla
- Velmi výkonný Windows SW ConSoft

### Zapojení vstupu



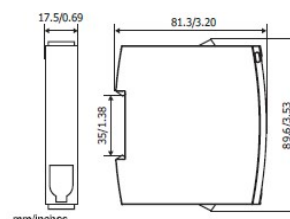
### Zapojení výstupu



### Programovatelný !!



### Rozměry



### Použití:

- Univerzální použití
- **Izolovaný převodník**
- **Vstup pro Pt100 a Termočlánek, mV, potenciometr**
- Digitální, programovatelný
- Montáž na DIN lištu

### Vstup Pt100: 3, 4 vodičové zapojení

Pt100 ( $\alpha=0.00385$ ) -200 až +850°C  
 PtX  $10 \leq X \leq 1000$  ( $\alpha=0.00385$ )  
 zákaznický rozsah  
 Pt100 ( $\alpha=0.003916$ )-200 až +850°C  
 Ni100 -60 až +250°C  
 Ni120 -60 až 250°C  
 Ni1000 -50 až +180°C

### Potenciometr / odpor:

3, 4 vodičové zapojení, 0 - 10000  $\Omega$

### Vstup termočlánky:

Typy B, C, D, E, E, J, K, N, R, S, T

### Vstup mV: -10 až +1000mV

**Nula:** kdekoli v limitovaném rozsahu

**Výstup:** 4-20mA, 20-4mA, teplotně lineární a zákaznický nastavitelný

### Minimální rozsah:

RTD: 10°C

Potenciometr: 10  $\Omega$

Termočlánky, mV: 2mV

**Galvanická izolace:** 1500 VAC

### Napájení:

IPAQ-R530 8,5 – 36 VDC

IPAQ-R530X 8,5 – 30 VDC

### Nastavení výstupu při přerušení čidla:

zákaznický definovatelný

### EX prostředí:

IPAQ-R330X: ATEX II 1G Eex ia IIC T4-T6 Ga

IPAQ-R330x IECEx: Ex ia IIC T6...T4 Ga

**Operační teplota:** -40 až +85°C

### Typická přesnost:

$\pm 0.05$  % z teplotního rozsahu

**Montáž:** lišta DIN

### 5-ti LETÁ ZÁRUKA



**MAVIS**

Nový Bor s. r. o.

Měřicí a regulační technika

MAVIS Nový Bor s.r.o., Svatopluka Čecha 152, 473 01 Nový Bor, Česká republika  
 tel.: +420 487 722 116, fax: +420 487 722 416,  
 e-mail: [obchod@mavis.cz](mailto:obchod@mavis.cz), [www.mavis.cz](http://www.mavis.cz), IČO: 47781491, DIČ: CZ47781491