

# K38V

- INDICATORE PROGRAMMABILE
- FINO A 2 USCITE PER GESTIONE ALLARMI
- COMUNICAZIONE TTL MODBUS



## CARATTERISTICHE

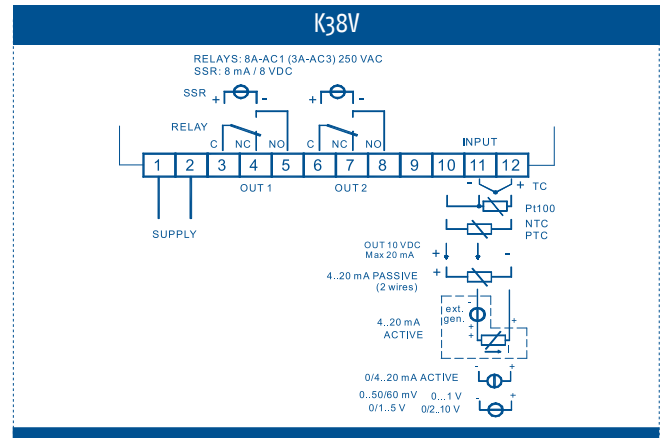
DISPLAY		K38V
Display singolo		4 digit rossi h 12 mm + Bargraph 3 LED
INGRESSI		
4 diverse configurazioni		Termocoppie J (0... 1000°C/32... 1832°F), K (0... 1370°C/32... 2498°F), S,R (0... 1760°C/32... 3200°F), T (0... 400°C/32... 752°F) e Sensori Infrarosso J o K +
		Termoresistenze Pt 100 3 fili (-200... 850°C/-328... 1562°F)
		Termocoppie J (0... 1000°C/32... 1832°F), K (0... 1370°C/32... 2498°F), S,R (0... 1760°C/32... 3200°F), T (0... 400°C/32... 752°F) e Sensori Infrarosso J o K + Termistori PTC KTY 81-121 (990 Ω a 25°C) (-55... 150°C/-67... 302°F) e Termistori NTC 103AT-2 (10 kΩ a 25°C) (-50... 110°C/-58... 230°F)
		Segnali lineari 0/4... 20mA Segnali lineari 0/10... 50mV, 0/12... 60mV, 0/1... 5V, 0/2... 10V
USCITE		
Fino a 2		OUT1 e OUT2: Relè SPDT (8A-AC1, 3A-AC3/250 Vac) oppure 12V ± 20% 20 mA max. per pilotaggio SSR
Alimentazione ausiliaria		12 Vdc/20 mA max.
FUNZIONALI		
Comunicazione seriale		TTL ModBus
GENERALI		
Alimentazione		12 Vac/Vdc, 24 Vac/Vdc, 100... 240 Vac/Vdc ± 10% (50/60 Hz)
Assorbimento		6 VA circa
Dimensioni / Peso		78 x 35 mm - profondità 64 mm / 180 g circa
Connessione		Morsettiera a vite 2 x 1 mm <sup>2</sup>
Montaggio		A pannello in foro 71 x 29 mm
Protezione frontale		IP 65 montato a pannello con guarnizione
Temperatura di funzionamento		0... 50°C (32... 122°F)/-30... 70°C (-22... 158°F)
Umidità ambiente / esercizio		Inferiore a 95 RH% senza condensa/30... 95 RH% senza condensa
Conformità		Direttive EMC 2004/108/CE (EN 61326-1), Direttive BT 2006/95/CE (EN 61010-1)

# CODIFICA

Per comporre il codice dello strumento, scegliere una delle opzioni per ogni variabile

K38V	CODICE
<b>ALIMENTAZIONE</b>	
12 Vac/Vdc	F
24 Vac/Vdc	L
100... 240 Vac/Vdc	H
<b>INGRESSO</b>	
TC, PT100, mV	C
TC, PTC, NTC, mV	E
0/4... 20mA	I
0... 1V, 0/1... 5V, 0/2... 10V	V
<b>OUT 1</b>	
Relè SPDT 8A-AC1	R
VdcxSSR	0
<b>OUT 2</b>	
Relè SPDT 8A-AC1	R
VdcxSSR	0
Non prevista	-

# COLLEGAMENTI



# DIMENSIONI

