

Ht 100

multikanálový měřič

Vlastnosti:

- 10 galvanicky oddělených vstupů
- termočláňkové vstupy
- napěťové vstupy 0-5V, 1-5V, 0-10V
- proudové vstupy 0-20mA, 4-20mA
- 2 digitální vstupy
- komunikační linka RS232, EIA485
- 2 alarmové výstupy

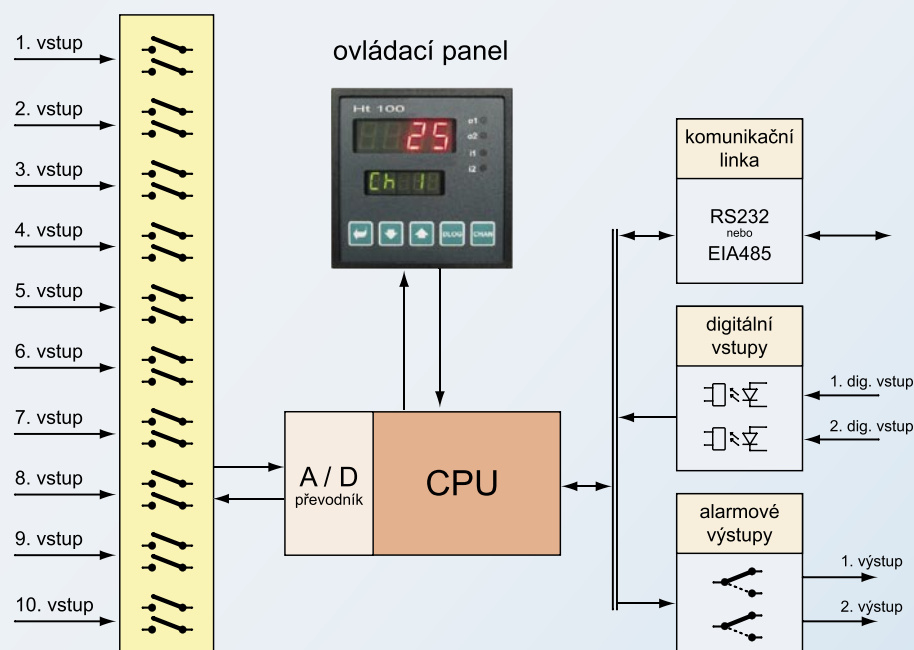
Použití:

- monitorování technologických procesů
- záznam naměřených hodnot, datalogger
- indikace alarmových stavů
- sběr dat pro nadřazený systém, počítač



Ht100, multikanálový měřič je určen pro zabudování do panelu, rozměr čelního rámečku je 96 x 96 mm. Na čelním panelu jsou umístěny dva displeje. V základním stavu spodní displej indikuje měřený vstup, horní displej aktuální hodnotu tohoto vstupu. Přepínání zobrazovaných vstupů může probíhat automaticky nebo může být nastaveno ruční přepínání obsluhou. Dále jsou na čelním panelu dvě kontrolky, indikující stav alarmových výstupů a dvě kontrolky, indikující stav digitálních vstupů. Ve spodní části je klávesnice určená pro nastavování a ovládání přístroje.

Měřič může být osazen komunikační linkou a pamětí pro záznam naměřených hodnot, dataloggerem. Komunikační linka je určena pro spojení s nadřazeným systémem, počítačem, datalogger pro záznam měřených hodnot. Maximálně může být zaznamenáno 2000 měření, kdy každé měření obsahuje časové údaje a hodnoty všech kanálů.



Na měřič může být připojeno až 10 signálů. Vstupy jsou galvanicky oddělené a mohou být termočláňkové (J, K, T, N, E, R, S, B, C, D) nebo procesové napěťové (0 až 5 V, 1 až 5 V, 0 až 10 V) nebo procesové proudové (0 až 20 mA, 4 až 20 mA), vždy jen jeden typ.

Výstupy jsou reléové a mohou indikovat překročení nastavených hodnot jednotlivých vstupů, alarmových stavů. Pomocí digitálních vstupů lze řídit záznam dat v dataloggeru nebo lze jejich stav číst počítačem a tím ovládat události v počítači, např. indikovat spuštění technologického procesu.

HTH8 s.r.o.

Eimova 880, 572 01 Polička
tel.: 461 619 515, fax: 461 619 513

e-mail: info@hth8.cz
www.hth8.cz

Ceník Ht100

Ht100 - a b - c d e f - 000		6500,-	množstevní slevy:	
a ... vstupy				
T	termočlánkové	0,-	1 až 2 ks	0 %
N	napěťové	0,-	3 až 5 ks	-5 %
P	proudové	0,-	6 až 9 ks	-10 %
b ... počet vstupů				
2	2 vstupy	0,-	10 až 14 ks	-15 %
4	4 vstupy	+ 640,-	15 až 24 ks	-20 %
6	6 vstupů	+ 1280,-	25 ks a více	-25 %
8	8 vstupů	+ 1920,-		
10	10 vstupů	+ 2560,-		
c ... komunikační linka				
0	neosazena	0,-		
X	komunikační linka RS232, galvanicky oddělená	+ 2320,-		
A	komunikační linka EIA485, galvanicky oddělená	+ 2320,-		
d ... digitální vstupy				
0	neosazeny	0,-		
D	dva digitální vstupy	+ 970,-		
e ... reléové výstupy				
0	neosazeny	0,-		
1	1 reléový výstup	+ 450,-		
2	2 reléové výstupy	+ 900,-		
f ... datalogger				
0	neosazen	0,-		
1	malá paměť (1000 záznamů)	+ 1350,-		
2	velká paměť (2000 záznamů)	+ 2100,-		

Příklad pro objednání:

Ht100-T10-0010-000, odběr 10 ks (multikanálový měřič, 10 termočlánkových vstupů, 1 reléový výstup).

cena: $6500 + 2560 + 450 = 9510,- / \text{ks}$

konečná cena (množstevní sleva 15% pro odběr 10 ks): **8083,50 Kč / ks**

Ceník software a příslušenství

software		
Sw100, obslužný sw určený k monitorování jednoho multikanálového měřiče a jednoho programového regulátoru HtIndustry. Součástí dodávky je runtime verze programu ControlWeb 2000 a aplikační program Sw100.		5000,-
Zakázkový sw. Je tvořen na základě požadavků zákazníka, cenu je úměrná složitosti a časové náročnosti tvorby programu.		dotaz
HtModbus, driver je určen pro uživatele, kteří sami programují aplikaci v systému ControlWeb2000.		980,-
hardware		
Převodník RS232/EIA485, externí převodník určený pro převod signálu na straně počítače.		2500,-
Redukce CAN25/CAN9, umožňuje připojit převodník k počítači, který má vyvedeno sériové rozhraní konektorem CAN9.		65,-
Konektor CAN25 s krytkou, určený pro připojení linky EIA485 k převodníku		20,-
PCEHY, kroucený kabel se stíněním pro linku EIA485		9,50 / m

Příklad objednání:

SW100 + převodník + redukce CAN25/CAN9 + konektor s krytkou + 25m vedení PCEHY, obslužný program pro monitorování jednoho multikanálového měřiče Ht100 a jednoho programového regulátoru HtInd, převodník RS232 / EIA485 s příslušenstvím, propojovací kabel 25 m.

cena: $5000 + 2500 + 65 + 20 + 25 \times 9,50 = 7822,50 \text{ Kč}$