

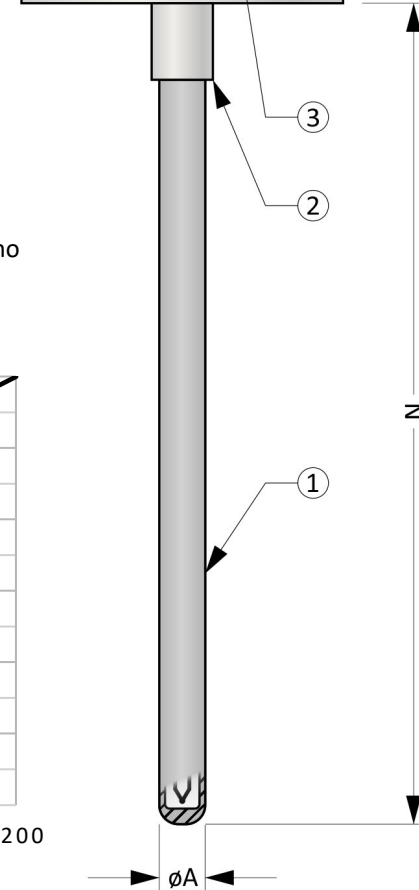
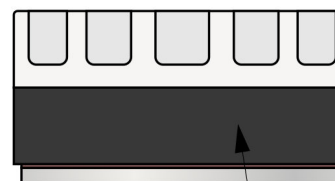
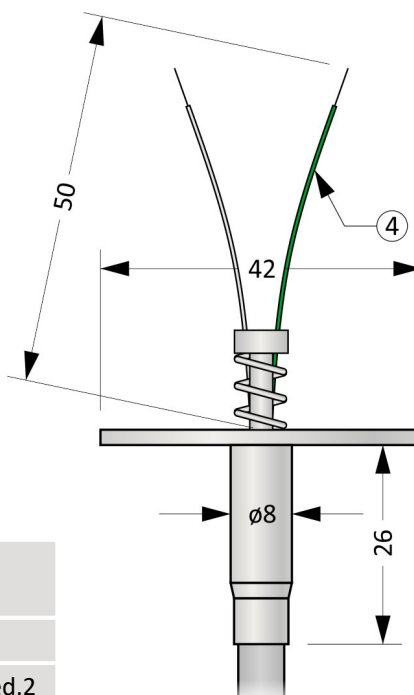
MTC15P

TERMOELEKTRICKÉ SNÍMAČE TEPLoty S KOVOVÝM PLÁŠTĚM A MINERÁLNÍ IZOLACÍ

Měřicí termočlánekové vložky s převodníkem řady MTC15P jsou komponentem s širokým rozsahem použití jako měřící element v celé řadě snímačů teploty s kovovou či keramickou jímku tak i jako samostatný snímač teploty. Pro stonek snímače je použit plášťový termočlánekový materiál, který umožňuje výrobu ve velkém rozsahu délek a průměrů.

Měřícím elementem je termočlánek typu „J“, „K“, „L“ nebo „N“, který pro měření teploty využívá závislost termoelektrického napětí na teplotě. Výstupním signálem je termoelektrické napětí, jehož hodnota je uvedena v ČSN EN 60584-1 ed. 2, respektive v DIN 43 710 pro termočlánek „L“.

Termočlánek je zapouzdřen v kovovém plášti a minerální izolaci dle normy ČSN EN 61515. Plášť je ohebný a snímač lze jednoduše přizpůsobit místu měření.

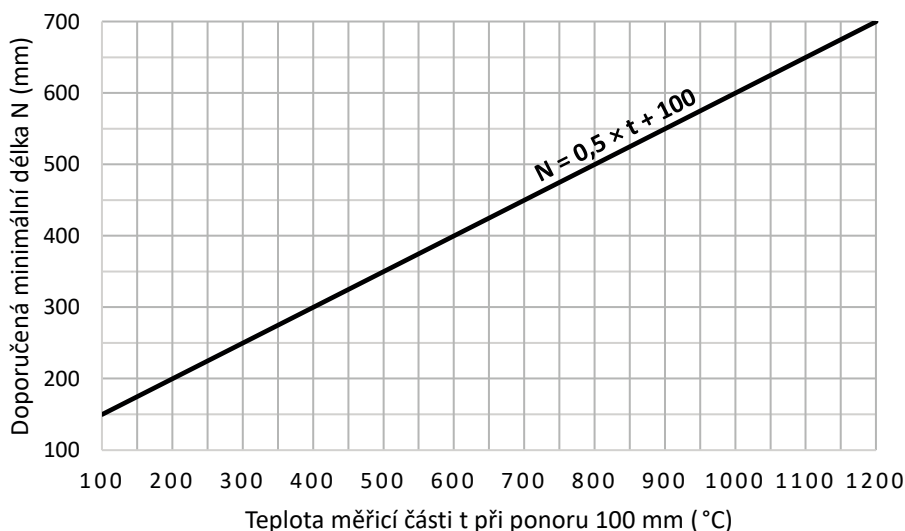


Obecné informace (tabulka 15P.1)

	Stupeň krytí dle ČSN EN 60529	IP00 (svorkovnice, prodlužovací vodiče) IP68 (měřící část v délce N)
	Plášťový termočlánek z obecných kovů (stonek)	
①	Provedení	Plášťový termočlánek dle ČSN EN 61515 ed.2
	Min. poloměr ohybu	10 × øA
②	Disk	
③	Svorkovnice	
	Prodlužovací vodiče	
④	Délka	50 mm
	Izolace / průřez vodičů	SL (silikon), 0,22 mm ² , lanko

Doporučené minimální délky snímače (graf 15P.1)

Minimální doporučená délka je stanovena s ohledem na přenos tepla z měřícího konce k hlavici. Při nedodržení délky hrozí přehřívání.



Obrázek 15P.1: MTC15P

Volitelné parametry včetně tvorby objednáčích kódu (Tabulka 15.2)

Poz.	Kód	MTC15 - ① ② - ③ - ④ - ⑤ - ⑥
Typ plášťového termočlánku o průměru A = 3,0 mm (termočlánky dle ČSN EN 60584-1 ed. 2)		
	1	1 x „J“, materiál pláště 1.4541
	0	1 x „K“, materiál pláště 2.4816
	D	1 x „N“, materiál pláště 2.4816
	C	1 x „L“, materiál pláště 1.4541 (termočlánky dle DIN 43 710)
Typ plášťového termočlánku o průměru A = 4,5 mm (termočlánky dle ČSN EN 60584-1 ed. 2)		
①	5	1 x „J“, materiál pláště 1.4541
	4	1 x „K“, materiál pláště 2.4816
	E	1 x „N“, materiál pláště 2.4816
Typ plášťového termočlánku o průměru A = 6,0 mm (termočlánky dle ČSN EN 60584-1 ed. 2)		
	3	1 x „J“, materiál pláště 1.4541
	2	1 x „K“, materiál pláště 2.4816
	F	1 x „N“, materiál pláště 2.4816
Provedení měřicího konce a třída přesnosti termočlánku dle ČSN EN 60584-1 ed. 2		
	1	Třída přesnosti 1, izolovaný měřící spoj Pouze pro termočlánky typu J, K, N.
②	2	Třída přesnosti 1, měřící spoj spojený s pláštěm Pouze pro termočlánky typu J, K, N.
	0	Třída přesnosti 2, izolovaný měřící spoj (typ „L“ bez třídy přesnosti dle DIN 43 710)
	3	Třída přesnosti 2, měřící spoj spojený s pláštěm (typ „L“ bez třídy přesnosti dle DIN 43 710)
Délka snímače N [mm]		
③	xxx	volitelný rozsah od 50 mm do 4 500 mm (krok 1 mm)
	xxx	volitelný rozsah od 4501 mm do 50 000 mm (krok 100 mm)
Převodník		
	8	INOR APAQ C130 TC Nelze pro termočlánky typu L.
	1	INOR miniPAQ - HLP
④	4	INOR IPAQ C520 Nelze pro termočlánky typu L.
	5	INOR IPAQ C330 Nelze pro termočlánky typu L.
	6	INOR IPAQ C530 Nelze pro termočlánky typu L.
	A	s jiným převodníkem (například dodaným objednatelem)
Nastavení převodníku 4 ... 20 mA [°C]		
⑤	xxx	Dolní mez převodníku (= 4 mA)
⑥	xxx	Horní mez převodníku (= 20 mA)

Příklad objednáčích kódu : MTC15P-00-500-5-0-250

... 1 x „K“, průměr pláště A = 1 mm, materiál pláště 2.4816 (INCONEL 600)

... Třída přesnosti 2, izolovaný měřící spoj

... Délka snímače N = 500 mm

... INOR IPAQ C330

... Dolní mez převodníku 0 °C

... Horní mez převodníku 250 °C

Orientační hmotnost výrobku: MTC15P-00-500-5-0-250 ... 0,2 kg

Tolerance délek (Tabulka 15P.3)

Délka snímače N	Tolerance N
$50 \leq N \leq 1500$ mm	± 2 mm
$1500 < N \leq 2500$ mm	± 3 mm
$2500 < N$ mm	± 5 mm

Tolerance průměrů (Tabulka 15P.4)

Průměr snímače A	Tolerance A
$1 \leq A \leq 4,5$ mm	$\pm 0,05$ mm
$4,5 < A$ mm	$\pm 0,06$ mm

Doporučené maximální teploty dílčích částí snímače (Tabulka 15P.5)

Dílčí část	Průměr pláště	Trvalý provoz	Krátkodobý provoz
Převodník		< 85 °C	-
Termočlánek „L“	3 mm	< 480 °C	< 530 °C
Termočlánek „J“	3 mm	< 470 °C	< 520 °C
	4,5 mm	< 550 °C	< 620 °C
	6 mm	< 650 °C	< 720 °C
Termočlánek „K“ a „N“	3 mm	< 980 °C	< 1050 °C
	4,5 mm	< 1080 °C	< 1140 °C
	6 mm	< 1140 °C	< 1200 °C

Poznámka: Pracovní teploty jsou vztaženy pro měření teploty v chemicky inertním prostředí. Hodnoty jsou stanoveny empiricky.

Provedení měřicího konce


Obrázek 15P.2: Izolovaný měřicí spoj



Obrázek 15P.3: Měřicí spoj spojený s pláštěm

Převodníky do hlavice (Tabulka 15P.6)

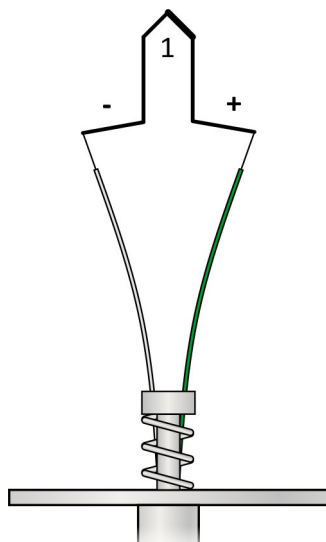
Typ	Vstup	Výstup	Nastavení	Poznámky
INOR APAQ C130 TC	Termočlánek - B, E, J, K, N, R, S, T	4 ... 20 mA	INOR CONNECT (NFC)	
INOR miniPAQ - HLP	Termočlánek - B, C, E, J, K, L, N, R, S, T, U RTD	4 ... 20 mA	PC WIN ConSoft (ICON USB adaptér)	
INOR IPAQ C330	Termočlánek - B, C, D, E, J, K, N, R, S, T RTD, mV	4 ... 20 mA, galvanicky oddělený	PC WIN ConSoft (ICON USB adaptér) INOR CONNECT (NFC, Bluetooth®)	
INOR IPAQ C530	Termočlánek - B, C, D, E, J, K, N, R, S, T RTD, mV	4 ... 20 mA, HART, galvanicky oddělený	INOR CONNECT (NFC, Bluetooth®) PC WIN ConSoft (ICON USB adaptér)	
INOR IPAQ C520	Termočlánek - B, C, D, E, J, K, N, R, S, T RTD, mV	4 ... 20 mA, HART, galvanicky oddělený	PC WIN ConSoft (ICON USB adaptér)	2 vstupy (redundance) Certifikát SIL 2, ATEX

Poznámka: Detailní informace k jednotlivým převodníkům naleznete v příslušných katalogových listech.

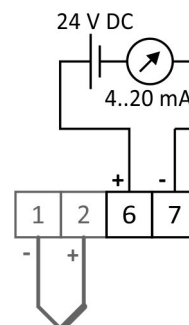
Montážní a provozní předpis

Termočláneková vložka se montuje do armatury snímače pomocí šroubů.

Elektrické zapojení snímače je uvedeno na Obrázcích 15P.4 a 15P.5. Výstupním signálem je termoelektrické napětí. Závislost teploty na termoelektrickém napětí je pro termočláanky „J“, „K“ a „N“ dána normou ČSN EN 60584-1 ed. 2, pro termočlánek „L“ pak DIN 43 710.



Obrázek 15P.4: zapojení termočlánu s volnými vodiči



Obrázek 15P.5: zapojení převodníku