

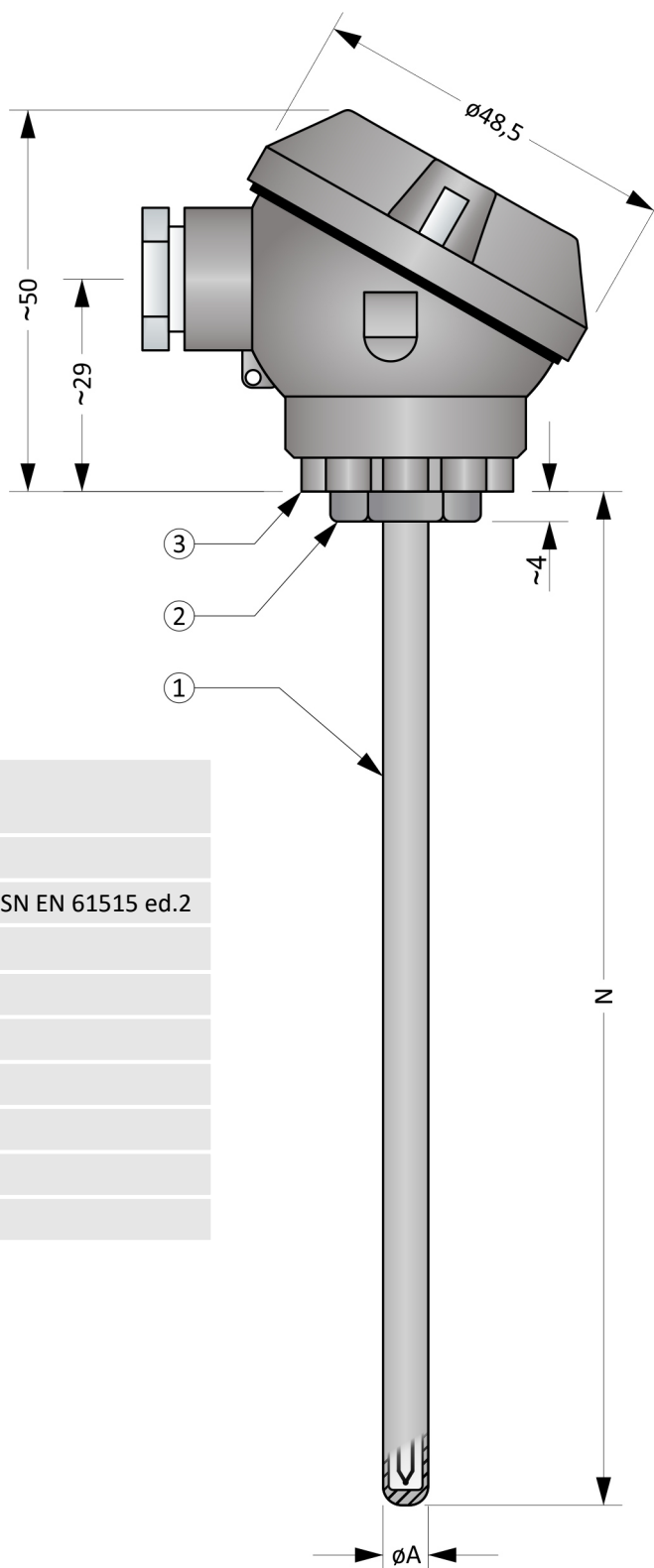
MTC11F

TERMOELEKTRICKÉ SNÍMAČE TEPLoty S KOVOVÝM PLÁŠTĚM A MINERÁLNÍ IZOLACÍ

Snímače teploty řady MTC11F jsou konstrukčně jednoduché, tvarovatelné a zároveň relativně robustní snímače s rychlou teplotní odezvou. Malý rozměr hlavice umožňuje použití v místech s omezeným instalačním prostorem.

Měřicím elementem je termočlánek typu „J“, „K“ nebo „N“, který pro měření teploty využívá závislost termoelektrického napětí na teplotě. Výstupním signálem je termoelektrické napětí, jehož hodnota je dle ČSN EN 60584-1 ed. 2.

Termočlánek je zapouzdřen v kovovém plášti a minerální izolaci dle normy ČSN EN 61515. Plášť je ohebný a snímač lze jednoduše přizpůsobit místu měření. Hlavice je vybavena kabelovou vývodkou pro připojení kabelu.



Obecné informace (tabulka 11F.1)

	Stupeň krytí dle ČSN EN 60529	IP54 (hlavice) IP68 (měřicí část v délce N)
	Plášťový termočlánek z obecných kovů (stonek)	
①	Provedení	Plášťový termočlánek dle ČSN EN 61515 ed.2
	Min. poloměr ohybu	10 × øA
	Průchodka	
②	Materiál	Nerezová ocel
	Hlavice	
③	Typ	F
	Materiál	Slitina hliníku
	Kabelová vývodka	M16 x 1,5

Obrázek 11F.1: MTC11F

Volitelné parametry včetně tvorby objednáčích kódu (Tabulka 11F.2)

Poz.	Kód	MTC11F - ① ② - ③
Typ plášťového termočláčku o průměru A = 3,0 mm (termočláčky dle ČSN EN 60584-1 ed. 2)		
	1	1 x „J“, materiál pláště 1.4541
	0	1 x „K“, materiál pláště 2.4816
	C	1 x „N“, materiál pláště 2.4816
	7	2 x „J“, materiál pláště 1.4541
	6	2 x „K“, materiál pláště 2.4816
	F	2 x „N“, materiál pláště 2.4816
Typ plášťového termočláčku o průměru A = 4,5 mm (termočláčky dle ČSN EN 60584-1 ed. 2)		
	5	1 x „J“, materiál pláště 1.4541
	4	1 x „K“, materiál pláště 2.4816
①	D	1 x „N“, materiál pláště 2.4816
	B	2 x „J“, materiál pláště 1.4541
	A	2 x „K“, materiál pláště 2.4816
	G	2 x „N“, materiál pláště 2.4816
Typ plášťového termočláčku o průměru A = 6,0 mm (termočláčky dle ČSN EN 60584-1 ed. 2)		
	3	1 x „J“, materiál pláště 1.4541
	2	1 x „K“, materiál pláště 2.4816
	E	1 x „N“, materiál pláště 2.4816
	9	2 x „J“, materiál pláště 1.4541
	8	2 x „K“, materiál pláště 2.4816
	H	2 x „N“, materiál pláště 2.4816
Provedení měřicího konce a třída přesnosti termočláčku dle ČSN EN 60584-1 ed. 2		
	1	Třída přesnosti 1, izolovaný měřící spoj
	5	Třída přesnosti 1, izolovaný měřící spoj, špička
	3	Třída přesnosti 1, měřící spoj spojený s pláštěm
②	7	Třída přesnosti 1, měřící spoj spojený s pláštěm, špička
	0	Třída přesnosti 2, izolovaný měřící spoj
	4	Třída přesnosti 2, izolovaný měřící spoj, špička
	2	Třída přesnosti 2, měřící spoj spojený s pláštěm
	6	Třída přesnosti 2, měřící spoj spojený s pláštěm, špička
Délka snímače N [mm]		
③	xxx	volitelný rozsah od 50 mm do 4 500 mm (krok 1 mm)
	xxx	volitelný rozsah od 4501 mm do 50 000 mm (krok 100 mm)

Příklad objednáčích kódu : MTC11F-00-500

... 1 x „K“, průměr pláště A = 3,0 mm, materiál pláště 2.4816 (INCONEL 600)

... Třída přesnosti 2, izolovaný měřící spoj

... Délka snímače N = 500 mm

Orientační hmotnost výrobku: MTC11F-00-500 ... 0,4 kg

Tolerance délek (Tabulka 11F.3)

Délka snímače N	Tolerance N
$50 \leq N \leq 1500 \text{ mm}$	$\pm 2 \text{ mm}$
$1500 < N \leq 2500 \text{ mm}$	$\pm 3 \text{ mm}$
$2500 < N \leq 5000 \text{ mm}$	$\pm 5 \text{ mm}$
$5000 < N \leq 50000 \text{ mm}$	$\pm 0,5 \% \text{ z N}$

Tolerance průměrů (Tabulka 11F.4)

Průměr snímače A	Tolerance A
$1 \leq A \leq 4,5 \text{ mm}$	$\pm 0,05 \text{ mm}$
$4,5 < A \text{ mm}$	$\pm 0,06 \text{ mm}$

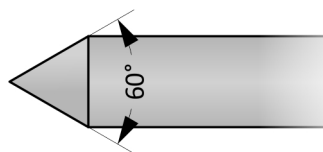
Doporučené maximální teploty dílčích částí snímače (Tabulka 11F.5)

Dílčí část	Průměr pláště	Trvalý provoz	Krátkodobý provoz
Hlavice		$< 100 \text{ }^\circ\text{C}$	-
Termočlánek „J“	3 mm	$< 470 \text{ }^\circ\text{C}$	$< 520 \text{ }^\circ\text{C}$
	4,5 mm	$< 550 \text{ }^\circ\text{C}$	$< 620 \text{ }^\circ\text{C}$
	6 mm	$< 650 \text{ }^\circ\text{C}$	$< 720 \text{ }^\circ\text{C}$
Termočlánek „K“ a „N“	3 mm	$< 980 \text{ }^\circ\text{C}$	$< 1050 \text{ }^\circ\text{C}$
	4,5 mm	$< 1080 \text{ }^\circ\text{C}$	$< 1140 \text{ }^\circ\text{C}$
	6 mm	$< 1140 \text{ }^\circ\text{C}$	$< 1200 \text{ }^\circ\text{C}$

Poznámka: Pracovní teploty jsou vztaženy pro měření teploty v chemicky inertním prostředí. Hodnoty jsou stanoveny empiricky.

Provedení měřicího konce


Obrázek 11F.2: Standardní provedení



Obrázek 11F.3: Provedení se špičkou



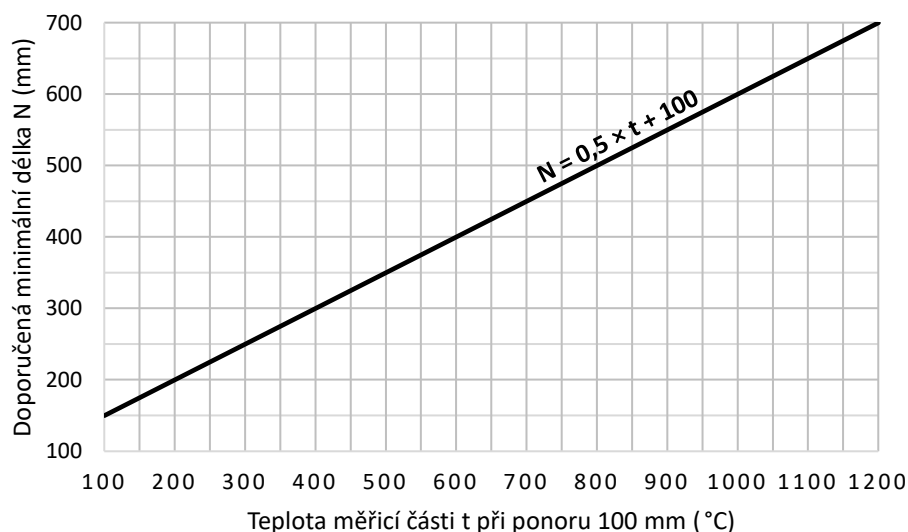
Obrázek 11F.4: Izolovaný měřicí spoj



Obrázek 11F.5: Měřicí spoj spojený s pláštěm

Doporučené minimální délky snímače (graf 11F.1)

Minimální doporučená délka je stanovena s ohledem na přenos tepla z měřicího konce k hlavici. Při nedodržení délky hrozí přehřívání.

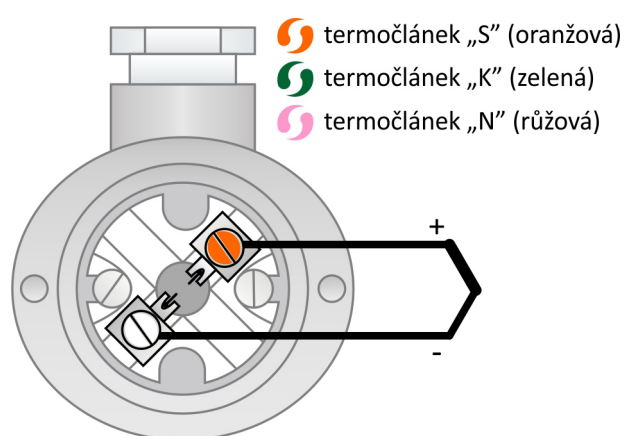


Montážní a provozní předpis

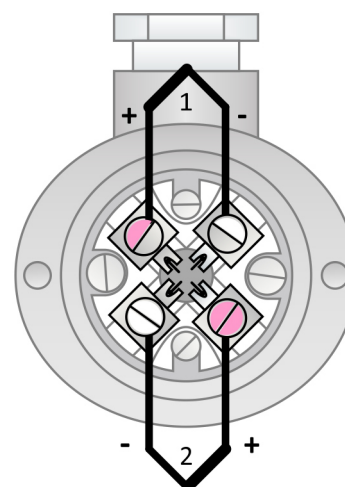
Pro mechanické upevnění slouží stonek snímače. Ostatní části nelze použít.

Pro zajištění krytí hlavice IP54 je nutné snímač fixovat ve svislé poloze s hlavicí v horní pozici.

Elektrické zapojení snímače je uvedeno na Obrázcích 11F.6 a 11F.7. Výstupním signálem je termoelektrické napětí. Závislost teploty na termoelektrickém napětí je dána normou ČSN EN 60584-1 ed. 2.



Obrázek 11F.6: Zapojení jednoduchého termočláňku



Obrázek 11F.7: Zapojení dvojitého termočláňku