

MTC16SP

TERMOELEKTRICKÉ SNÍMAČE TEPLoty S KOVOVOU JÍMKOU A MĚŘÍCÍ VLOŽKOU

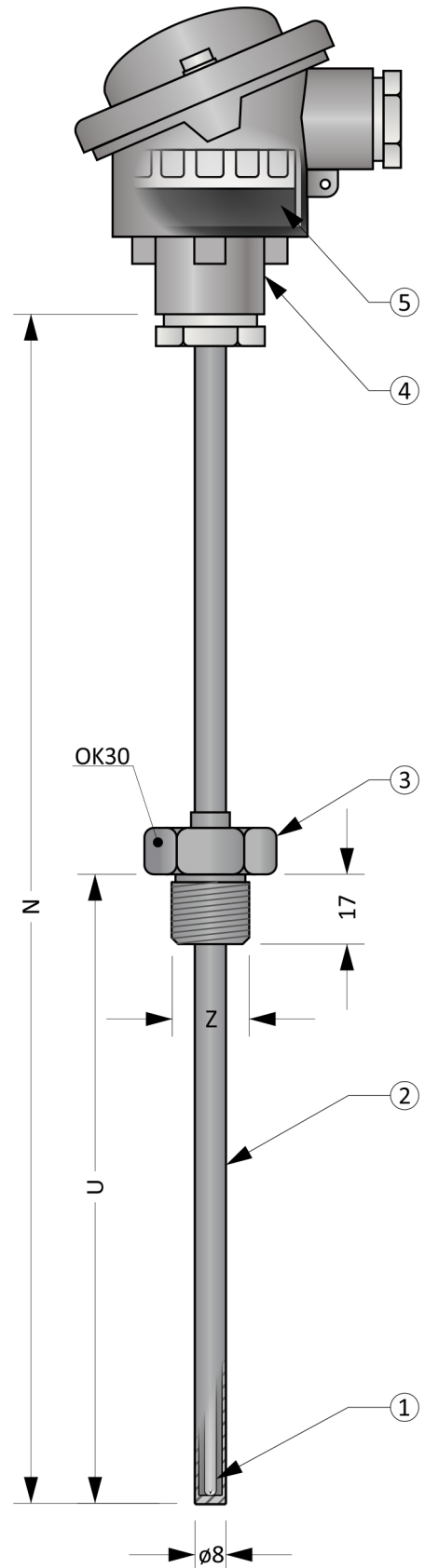
Snímače teploty řady MTC16P jsou určeny pro aplikace s pracovními teplotami do 1100°C, kde je vyžadován převodník na unifikovaný signál zabudovaný ve hlavici snímače a kde není zároveň vyžadována vysoká mechanická odolnost provedení. K volitelným parametrům patří pevně navažené šroubení s ponorem dle požadavku odběratele.

Měřícím elementem je termočlánek typu „J“, „K“, „L“ nebo „N“, který pro měření teploty využívá závislost termoelektrického napětí na teplotě. Výstupním signálem je termoelektrické napětí, jehož hodnota je uvedena v ČSN EN 60584-1 ed. 2, respektive v DIN 43 710 pro termočlánek „L“.

Snímače jsou složeny z armatury a vyměnitelné měřicí vložky. Armatura je tvořena hlavici, ochrannou kovovou jímkou. Hlavice je vybavena kabelovou vývodkou pro připojení kompenzačního vedení.

Obecné informace (Tabulka 16SP.1)

	Stupeň krytí dle ČSN EN 60529	IP54 (hlavice) IP68 (měřicí část v délce N)
	Max. přetlak média	16 bar
	Měřicí vložka z termočlánekem z obecných kovů	
①	Provedení	Plášťový termočlánek dle ČSN EN 61515 ed.2
	Průměr	3 mm
	Ochranná jímka	
②	Vnější / vnitřní průměr	8 / 6 mm
	Šroubení	
③	Materiál	Nerezová ocel 1.4541
	Hlavice	
④	Materiál	Slitina hliníku
	Kabelová vývodka	M20 x 1,5
⑤	Převodník	



Obrázek 16SP.1: MTC16SP

MTC16SP

Volitelné parametry včetně tvorby objednáčích kódu (Tabulka 16SP.2)

Poz.	Kód	MTC16SP - ① ② ③ - ④ - ⑤ - ⑥ ⑦
		Typ měřící vložky o průměru 3,0 mm (termočláanky dle ČSN EN 60584-1 ed. 2)
①	0	1 x „K“, izolovaný od pláště, materiál pláště 2.4816
	1	1 x „J“, izolovaný od pláště, materiál pláště 1.4541
	4	1 x „L“, izolovaný od pláště, materiál pláště 1.4541 (termočláanky dle DIN 43 710)
	5	1 x „N“, izolovaný od pláště, materiál pláště 2.4816
		Třída přesnosti dle ČSN EN 60584-1 ed. 2
②	0	třída přesnosti 2 (typ „L“ bez třídy dle DIN 43 710)
	1	třída přesnosti 1 Pouze pro termočláanky typu J, K, N.
		Typ šroubení
③	0	Navařené šroubení M20 x 1,5
	1	Navařené šroubení G½“
		Délka snímače N [mm] a materiál jímky
④	Axxx	Materiál 1.4541, volitelný rozsah od 50 do 2000 mm (minimální krok je 10 mm)
	Bxxx	Materiál 1.4841, volitelný rozsah od 50 do 2000 mm (minimální krok je 10 mm)
		Délka ponoru U [mm]
⑤	xxx	Volitelný rozsah od 20 do (N-80) mm (minimální krok je 10 mm)
		Typ hlavice
⑥	0	B
	1	BH
	2	BUZ s plombovacím šroubem
	3	BUZ s rychlouzávěrem („klips“)
	4	BUZH s plombovacím šroubem
	5	BUZH s rychlouzávěrem („klips“)
		Převodník
⑦	7	INOR APAQ C130 TC Nelze pro termočláanky typu L.
	1	INOR miniPAQ - HLP
	4	INOR IPAQ C520 Nelze pro termočláanky typu L.
	5	INOR IPAQ C330 Nelze pro termočláanky typu L.
	6	INOR IPAQ C530 Nelze pro termočláanky typu L.
	A	s jiným převodníkem (například dodaným objednatelem)

Příklad objednáčích kódu : MTC16SP-010-A500-100-05

... 1 x „K“, izolovaný od pláště, materiál pláště 2.4816

... Třída 1 dle ČSN EN 60584-1 ed. 2

... Šroubení M20 x 1,5

... Délka snímače N = 500 mm, materiál 1.4541

... Délka ponoru U = 100 mm

... Hlavice B

... INOR IPAQ C330

Orientační hmotnost výrobku: MTC16SP-010-A500-100-05 ... 1,2 kg

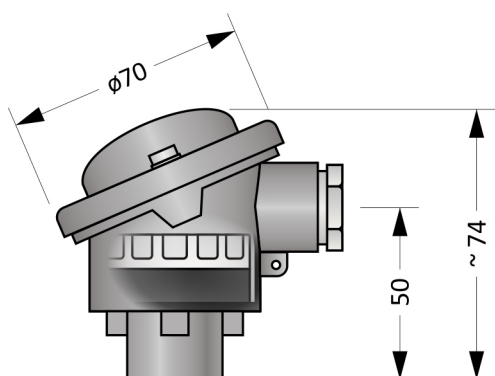
Doporučené maximální teploty dílčích částí snímače (Tabulka 16SP.3)

Dílčí část	Trvalý provoz	Krátkodobý provoz
Hlavice s převodníkem	< 85 °C	-
Šroubení	< 800 °C	-
Ochranná jímka, materiál 1.4541	< 800 °C	-
Ochranná jímka, materiál 1.4841	< 1100 °C	-
„J“, průměr pláště 3,0 mm	< 470 °C	< 520 °C
„K“, průměr pláště 3,0 mm	< 980 °C	< 1050 °C
„N“, průměr pláště 3,0 mm	< 980 °C	< 1050 °C
„L“, průměr pláště 3,0 mm	< 480 °C	< 530 °C

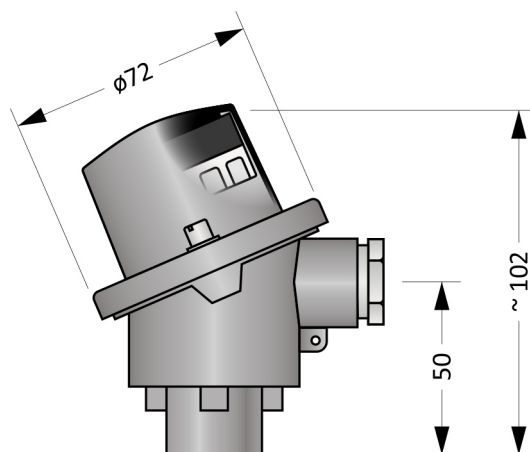
Poznámka: Pracovní teploty jsou vztaheny pro měření teploty v chemicky inertním prostředí. Hodnoty jsou stanoveny empiricky.

Tolerance délek (Tabulka 16SP.4)

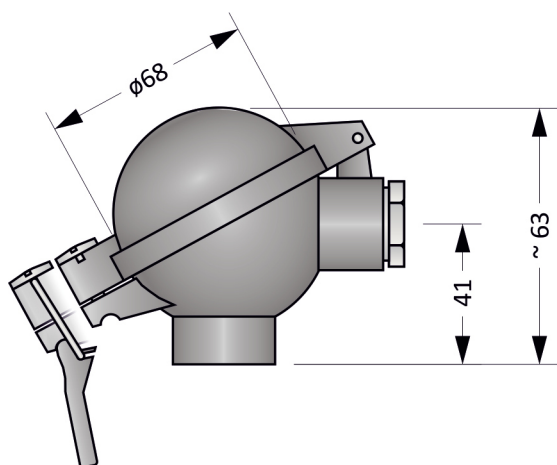
Délka snímače N	Tolerance délky N	Tolerance délky U
$N \leq 1000$ mm	± 2 mm	± 2 mm
$1000 < N$ mm	± 3 mm	± 2 mm

Typy hlavic


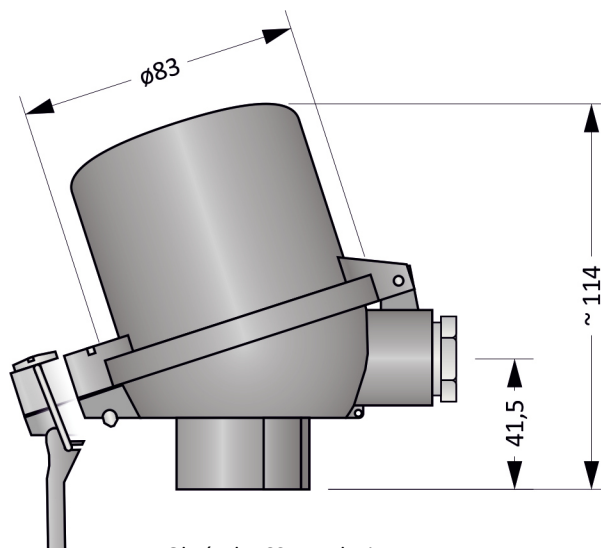
Obrázek 16SP.2: Hlavice B



Obrázek 16SP.3: Hlavice BH



Obrázek 16SP.4: Hlavice BUZ



Obrázek 16SP.5: Hlavice BUZH

Převodníky do hlavice (Tabulka 16SP.5)

Převodník je instalován v hlavici a nahrazuje svorkovnici. Při použití hlavice se zvýšeným víkem (provedení BH, BUZH) je svorkovnice zachována a převodník umístěn do víka.

Typ	Vstup	Výstup	Nastavení	Poznámky
INOR APAQ C130 TC	Termočlánek - B, E, J, K, N, R, S, T	4 ... 20 mA	INOR CONNECT (NFC)	
INOR miniPAQ - HLP	Termočlánek - B, C, E, J, K, L, N, R, S, T, U RTD	4 ... 20 mA	PC WIN ConSoft (ICON USB adaptér)	
INOR IPAQ C330	Termočlánek - B, C, D, E, J, K, N, R, S, T RTD, mV	4 ... 20 mA, galvanicky oddělený	PC WIN ConSoft (ICON USB adaptér) INOR CONNECT (NFC, Bluetooth®)	
INOR IPAQ C530	Termočlánek - B, C, D, E, J, K, N, R, S, T RTD, mV	4 ... 20 mA, HART, galvanicky oddělený	INOR CONNECT (NFC, Bluetooth®) PC WIN ConSoft (ICON USB adaptér)	
INOR IPAQ C520	Termočlánek - B, C, D, E, J, K, N, R, S, T RTD, mV	4 ... 20 mA, HART, galvanicky oddělený	PC WIN ConSoft (ICON USB adaptér)	2 vstupy (redundance) Certifikát SIL 2, ATEX

Poznámka: Detailní informace k jednotlivým převodníkům naleznete v příslušných katalogových listech.

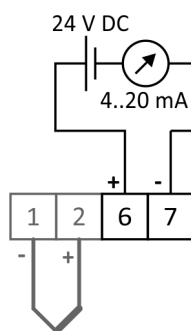
Montážní a provozní předpis

Pro mechanické upevnění slouží jímka a/nebo šroubení snímače. Ostatní části nelze použít.

Nejdelší živostnosti snímače lze dosáhnout jeho montáží ve svislé poloze.

Pro zajištění krytí hlavice IP54 je nutné snímač fixovat ve svislé poloze s hlavicí v horní pozici.

Elektrické zapojení snímače s převodníkem je uvedeno na Obrázku 16SP.6. Výstupním signálem je proudová smyčka 4 až 20 mA.



Obrázek 16SP.6: zapojení převodníku