

# MTC2C

## ARMATURY TERMOELEKTRICKÝCH SNÍMAČŮ TEPLoty S DVOJITOU KERAMICKOU JÍMKOU

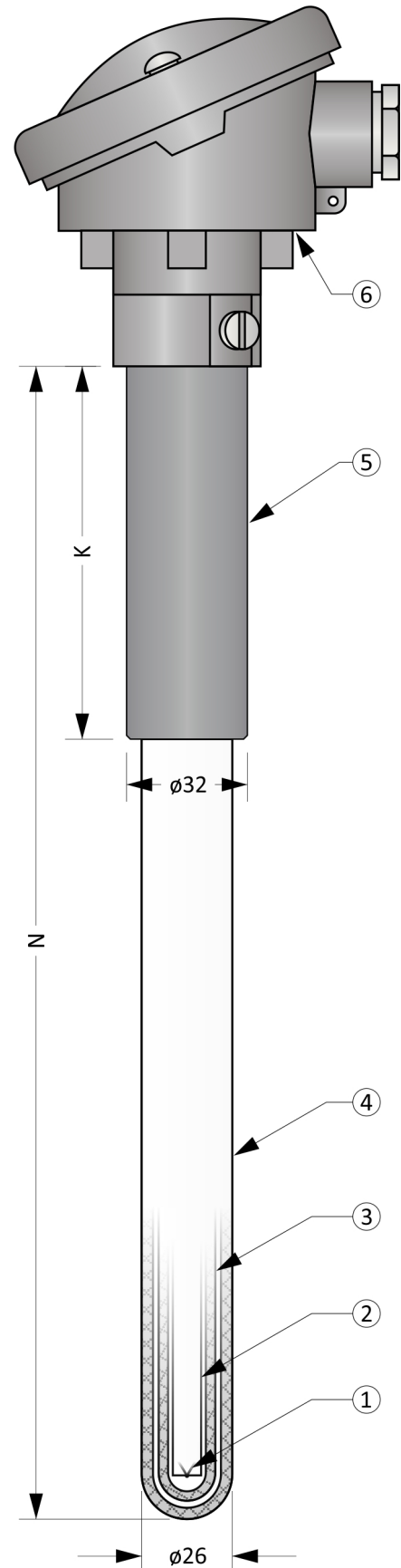
Snímače teploty řady MTC2C jsou určeny pro aplikace s pracovními teplotami do 1350°C a zvýšenou chemickou agresivitou prostředí. Mají dvojitou keramickou jímku: vnější z materiálu „Silimantin“, vnitřní a kapiláru z materiálu „Alsint“. Jejich odolnost proti teplotním šokům je však malá. Vnější keramická jímka není plynotěsná, vnitřní ano. Snímače této série proto poskytují mírně zvýšenou dlouhodobou životnost osazeného termočláneku v porovnání s řadou MTC1.

Měřicím elementem je termočlánek z drahých kovů. Výstupním signálem termočláneku je napětí, jehož závislost na teplotě je stanovena normou ČSN EN 60584-1 ed. 2. Termočláneky nejsou součástí objednacího kódu (objednávají se zvlášť).

Armatura je tvořena hlavicí, přídržnou trubkou, vnější a vnitřní ochrannou keramickou jímkou a kapilárou, ve které mohou být instalovány jeden nebo dva termočláneky. Hlavice je vybavena kabelovou vývodkou pro připojení kompenzačního vedení.

### Obecné parametry (Tabulka 2C.1)

	Stupeň krytí dle ČSN EN 60529	IP54 (hlavice) IP5X (měřicí část v délce N)
①	<b>Termočlánek (není součástí armatury)</b>	
	Délka termočláneku	(N + 70) mm
	<b>Kapilára</b>	
②	Materiál	Keramika C799 (Alsint)
	Průměr	8,5 mm
	Otvor pro termočlánek	4 x ø1,5 mm
	<b>Vnitřní keramická jímka</b>	
③	Materiál	Keramika C799 (Alsint)
	Vnější / vnitřní průměr	15 / 10 mm
	<b>Vnější keramická jímka</b>	
④	Materiál	Keramika C530 (Silimantin)
	Vnější / vnitřní průměr	26 / 18 mm
	<b>Přídržná trubka</b>	
⑤	Materiál	Nerezová ocel
	Vnější / vnitřní průměr	32 / 28 mm
	<b>Hlavice</b>	
⑥	Materiál	Slitina hliníku
	Kabelová vývodka	M20 x 1,5



Obrázek 2C.1: MTC2C

## Volitelné parametry včetně tvorby objednáčích kódu (Tabulka 2C.2)

Poz.	kód	MTC2C - ① - ② - ③ ④
①	<b>Délka armatury N [mm]</b>	
	xxx	volitelný rozsah od 250 do 1600 mm (minimální krok je 10 mm)
②	<b>Délka přídržné trubky K [mm]</b>	
	xxx	volitelný rozsah od 50 do (N-30) mm (minimální krok je 5 mm)
③	<b>Typ hlavice</b>	
	0	A
	1	AUZH s plombovacím šroubem
	2	AUZH s rychlouzávěrem („klips“)
	3	AUZ s plombovacím šroubem
	4	AUZ s rychlouzávěrem („klips“)
④	<b>Převodník (převodníky jsou určeny pro armatury s hlavici AUZH a jedním termočlánkem)</b>	
	0	Bez převodníku
	3	INOR miniPAQ - HLP
	5	NOR IPAQ C520
	6	INOR IPAQ C330
	7	INOR IPAQ C530
	A	s jiným převodníkem (například dodaným objednatelem)

Doporučené délky přídržných trubek:  
 K = 150 mm pro N < 800 mm  
 K = 200 mm pro 800 ≤ N < 1000 mm  
 K = 400 mm pro 1000 ≤ N mm

Příklad objednáčích kódu: MTC2C-800-200-00

... Délka armatury N = 800 mm

... Délka přídržné trubky K = 200 mm

... Hlavice A

... Bez převodníku

Orientační hmotnost výrobku: MTC2C-800-200-00 ... 1,5 kg

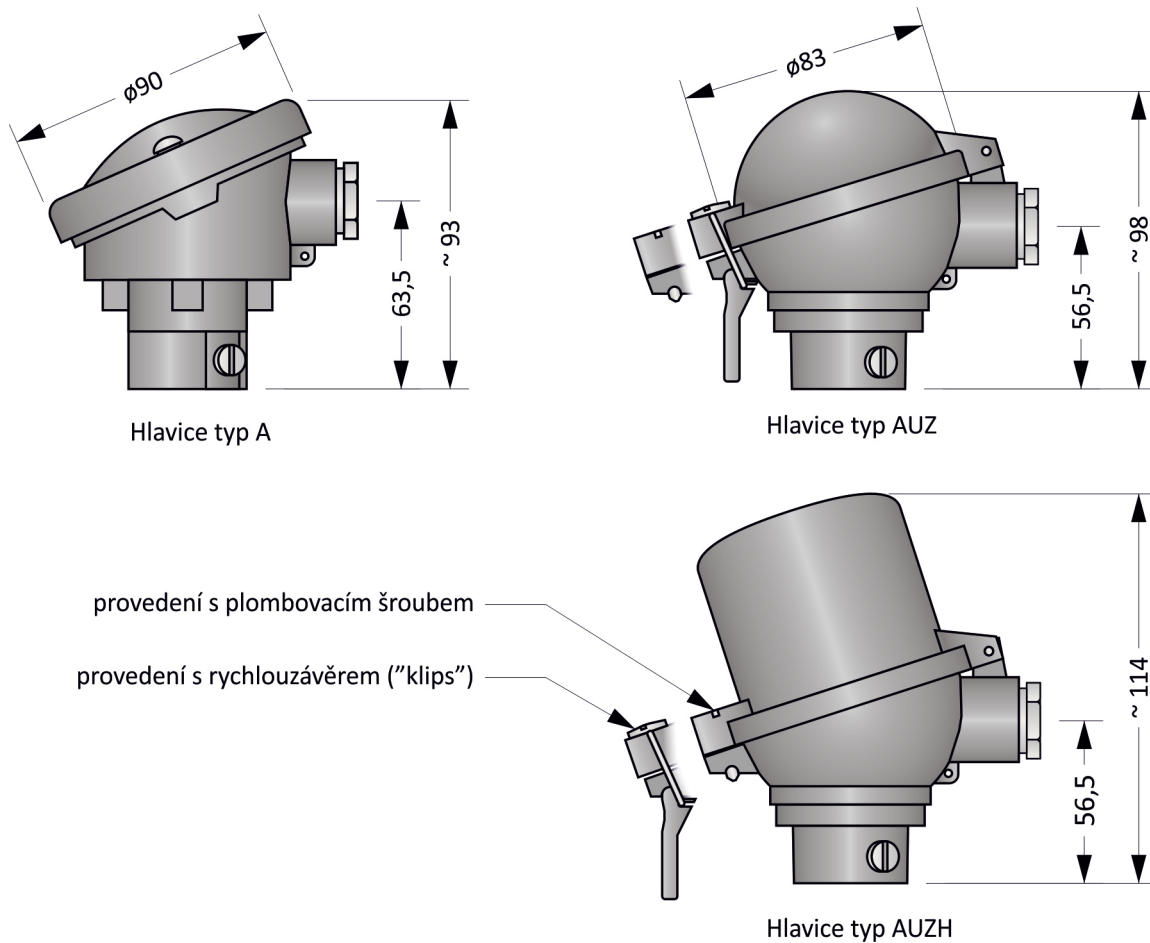
## Tolerance délek (Tabulka 2C.3)

Délka armatury N	Tolerance délky N	Tolerance délky K
N ≤ 1000 mm	± 3 mm	± 2 mm
1000 < N mm	± 5 mm	± 2 mm

## Doporučené maximální teploty dílčích částí snímače (Tabulka 2C.4)

Dílčí část	Trvalý provoz	Krátkodobý provoz
Hlavice / hlavice s převodníkem	< 100 °C / < 85 °C	-
Přídržná trubka	< 500 °C	-
Keramická část (měřicí část)	< 1350 °C	-
„S“, průměr drátu 0,5 mm	< 1400 °C	< 1600 °C
„S“, průměr drátu 0,35 mm	< 1300 °C	< 1400 °C
„B“, průměr drátu 0,5 mm	< 1500 °C	< 1700 °C
„R“, průměr drátu 0,5 mm	< 1400 °C	< 1600 °C

Poznámka: Pracovní teploty jsou vztaženy pro měření teploty v chemicky inertním prostředí. Hodnoty jsou stanoveny empiricky.

**Typy hlavic**


Obrázek 2C.2: Typy hlavic

**Převodníky do hlavice (Tabulka 2C.5)**

Typ	Vstup	Výstup	Nastavení	Poznámky
INOR miniPAQ - HLP	Termočlánek - B, C, E, J, K, L, N, R, S, T, U RTD	4 ... 20 mA	PC WIN ConSoft (ICON USB adaptér)	
INOR IPAQ C330	Termočlánek - B, C, D, E, J, K, N, R, S, T RTD, mV	4 ... 20 mA, galvanicky oddělený	PC WIN ConSoft (ICON USB adaptér) INOR CONNECT ( NFC, Bluetooth®)	
INOR IPAQ C530	Termočlánek - B, C, D, E, J, K, N, R, S, T RTD, mV	4 ... 20 mA, HART, galvanicky oddělený	INOR CONNECT ( NFC, Bluetooth®) PC WIN ConSoft (ICON USB adaptér)	
INOR IPAQ C520	Termočlánek - B, C, D, E, J, K, N, R, S, T RTD, mV	4 ... 20 mA, HART, galvanicky oddělený	PC WIN ConSoft (ICON USB adaptér)	2 vstupy (redundance) Certifikát SIL 2, ATEX

Poznámka: Detailní informace k jednotlivým převodníkům naleznete v příslušných katalogových listech.

## Montážní a provozní předpis

Pro mechanické upevnění snímače slouží přídržná trubka. Ostatní části nelze použít.

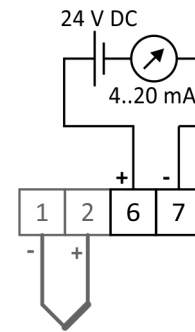
Nejdelší živostnosti snímače lze dosáhnout jeho montáží ve svislé poloze.

Pro zajištění krytí hlavice IP54 je nutné snímač fixovat ve svislé poloze s hlavicí v horní pozici.

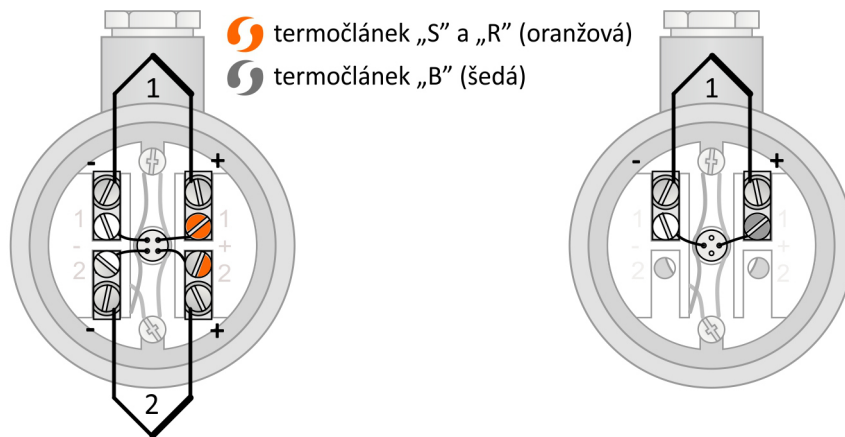
Měřicí část snímače smí být vystavena teplotnímu gradientu do 60 °C/min. Při překročení této hodnoty může dojít k poškození snímače.

Elektrické zapojení snímače s převodníkem je uvedeno na Obrázku 2C.3. Výstupním signálem je proudová smyčka 4 až 20 mA. Převodník je napájen po proudové smyčce.

Elektrické zapojení snímače bez převodníku je uvedeno na Obrázcích 2C.4 a 2C.5. Výstupním signálem je termoelektrické napětí. Závislost teploty na termoelektrickém napětí je dána normou ČSN EN 60584-1 ed. 2.





Obrázek 2C.3: zapojení převodníků



Obrázek 2C.4: zapojení dvojitého termočláňku

Obrázek 2C.5: zapojení jednoduchého termočláňku

 termočláňek „S“ a „R“ (oranžová)  
 termočláňek „B“ (šedá)