

MTC5L

TERMOELEKTRICKÉ SNÍMAČE TEPLoty S KERAMICKOU JÍMKOU

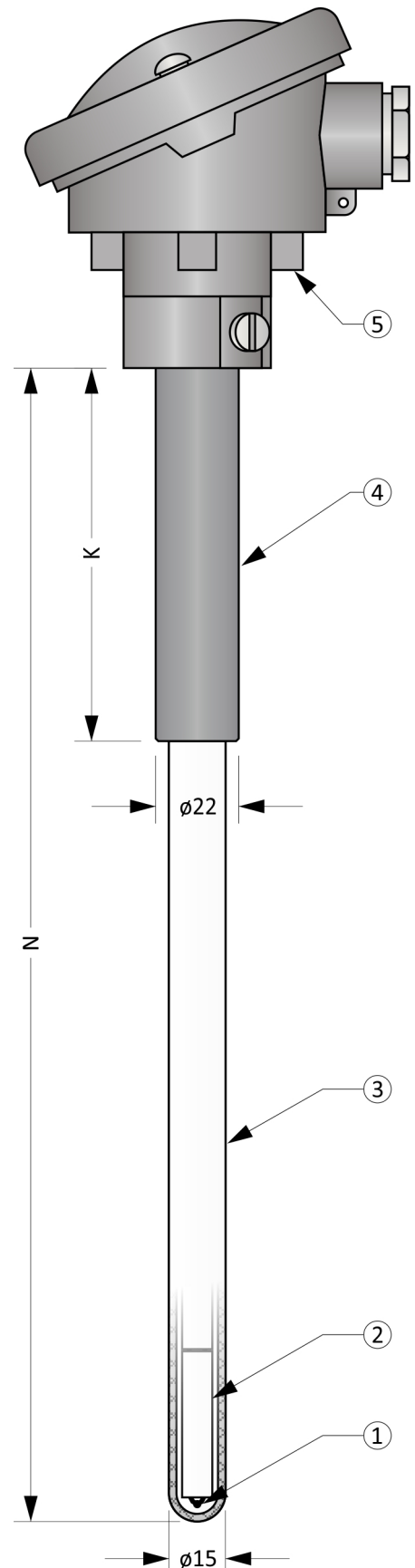
Snímače teploty řady MTC5L jsou určeny pro aplikace s pracovními teplotami do 1090 °C. Mají jednoduchou keramickou jímku z materiálu „Lunit 73“. Vyznačují se dobrou odolností proti teplotním šokům. Keramická jímka je plynotěsná. Snímače této série proto poskytují mírně zvýšenou dlouhodobou životnost osazeného termočlánu.

Měřicím elementem je termočlánek z obecných kovů. Výstupním signálem termočlánu je napětí, jehož závislost na teplotě je stanovena normou ČSN EN 60584-1 ed. 2.

Snímač je tvořen hlavici, přídržnou trubkou, ochrannou keramickou jímkou a kapilárami, ve kterých mohou být instalovány jeden nebo dva termočlánu. Hlavice je vybavena kabelovou vývodkou pro připojení kompenzačního vedení.

Obecné informace (Tabulka 5L.1)

	Stupeň krytí dle ČSN EN 60529	IP54 (hlavice) IP5X (měřicí část v délce N)
①	Termočlánek z obecných kovů	
②	Izolační kapiláry	
	Materiál	Keramika C610 (Lunit73)
	Keramická jímka	
③	Materiál	Keramika C610 (Lunit73)
	Vnější / vnitřní průměr	15 / 11 mm
	Přídržná trubka	
④	Materiál	Nerezová ocel
	Vnější / vnitřní průměr	22 / 18 mm
	Hlavice	
⑤	Materiál	Slitina hliníku
	Kabelová vývodka	M20 x 1,5



Obrázek 5L.1: MTC5L

Volitelné parametry včetně tvorby objednáčích kódu (Tabulka 5L.2)

Poz.	Kód	MTC5L - ① - ② - ③ - ④ ⑤
		Typ termočlánku (dle ČSN EN 60584-1 ed. 2)
①	0	1 x „J“, třída přesnosti 2, průměr drátu 1,0 mm
	1	1 x „K“, třída přesnosti 2, průměr drátu 1,38 mm
	2	2 x „J“, třída přesnosti 2, průměr drátu 1,0 mm
	3	2 x „K“, třída přesnosti 2, průměr drátu 1,38 mm
	4	1 x „N“, třída přesnosti 2, průměr drátu 1,3 mm
	5	2 x „N“, třída přesnosti 2, průměr drátu 1,3 mm
②	xxx	volitelný rozsah od 250 do 1600 mm (minimální krok je 10 mm)
		Délka přídržné trubky K [mm]
③	xxx	volitelný rozsah od 40 do (N-40) mm (minimální krok je 5 mm)
		Typ hlavice
④	0	A
	1	AUZH s plombovacím šroubem
	2	AUZH s rychlouzávěrem („klips“)
	3	AUZ s plombovacím šroubem
	4	AUZ s rychlouzávěrem („klips“)
		Převodník (převodníky jsou určeny pro snímače s hlavicí AUZH a jedním termočlánkem)
⑤	0	bez převodníku
	8	INOR APAQ C130 TC
	3	INOR miniPAQ - HLP
	5	INOR IPAQ C520
	6	INOR IPAQ C330
	7	INOR IPAQ C530
	A	s jiným převodníkem (například dodaným objednatelem)

Příklad objednáčích kódu: MTC5L-1-800-200-00

... 1 x „K“, třída přesnosti 2, průměr drátu 1,38 mm

... Délka snímače N = 800 mm

... Délka přídržné trubky K = 200 mm

... Hlavice A

... Bez převodníku

Orientační hmotnost výrobku: MTC5L-1-800-200-00 ... 1,0 kg

Tolerance délek (Tabulka 5L.3)

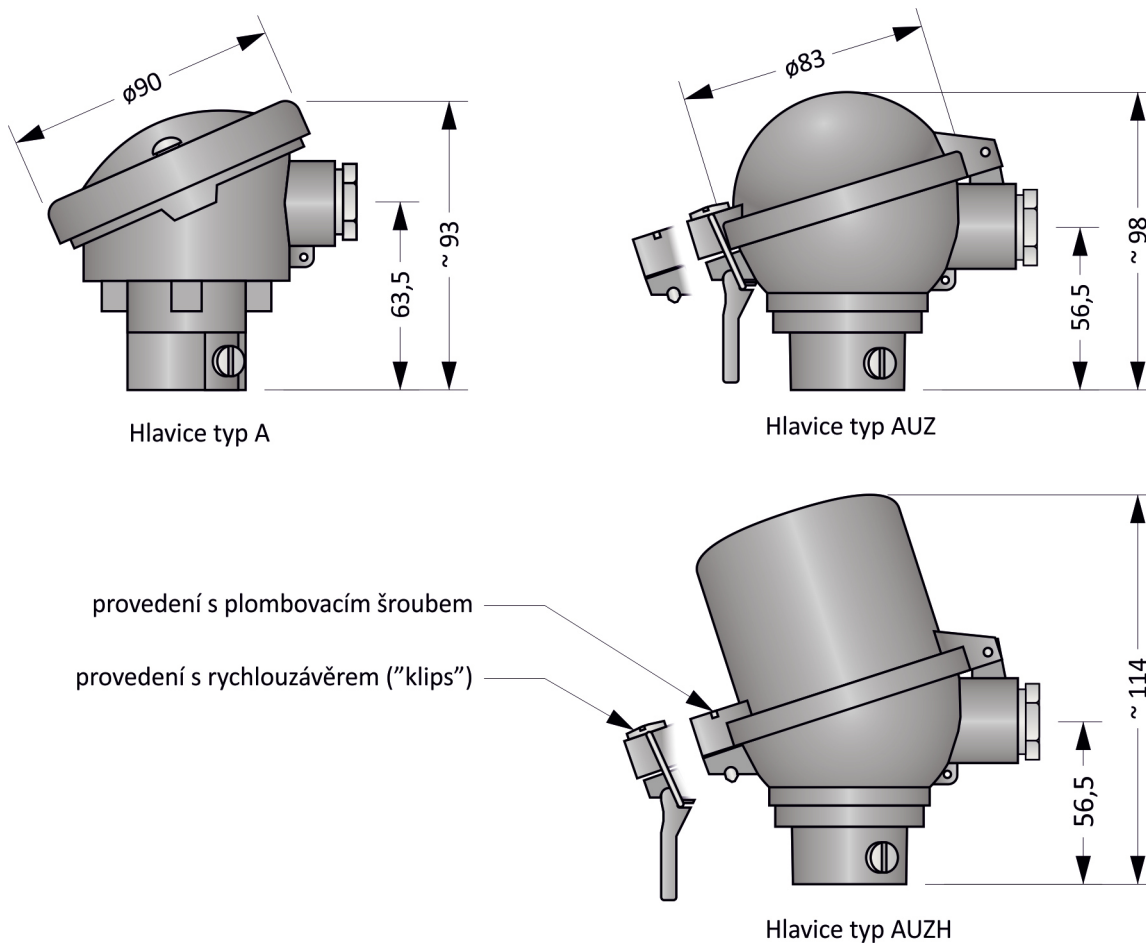
Délka snímače N	Tolerance délky N	Tolerance délky K
$N \leq 1000$ mm	± 3 mm	± 2 mm
$1000 < N$ mm	± 5 mm	± 2 mm

Doporučené maximální teploty dílčích částí snímače (Tabulka 5L.4)

Dílčí část	Trvalý provoz	Krátkodobý provoz
Hlavice / hlavice s převodníkem	< 100 °C / < 85 °C	-
Přídržná trubka	< 500 °C	-
Keramická část (měřicí část)	< 1300 °C	-
„J“, průměr drátu 1,0 mm	< 400 °C	< 520 °C
„K“, průměr drátu 1,38 mm	< 900 °C	< 1020 °C
„N“, průměr drátu 1,3 mm	< 950 °C	< 1090 °C

Poznámka: Pracovní teploty jsou vztaženy pro měření teploty v chemicky inertním prostředí. Hodnoty jsou stanoveny empiricky.

Typy hlavic



Obrázek 5L.2: Typy hlavic

Převodníky do hlavice (Tabulka 5L.5)

Typ	Vstup	Výstup	Nastavení	Poznámky
INOR APAQ C130 TC	Termočlánek - B, E, J, K, N, R, S, T	4 ... 20 mA	INOR CONNECT (NFC)	
INOR miniPAQ - HLP	Termočlánek - B, C, E, J, K, L, N, R, S, T, U RTD	4 ... 20 mA	PC WIN ConSoft (ICON USB adaptér)	
INOR IPAQ C330	Termočlánek - B, C, D, E, J, K, N, R, S, T RTD, mV	4 ... 20 mA, galvanicky oddělený	PC WIN ConSoft (ICON USB adaptér) INOR CONNECT (NFC, Bluetooth®)	
INOR IPAQ C530	Termočlánek - B, C, D, E, J, K, N, R, S, T RTD, mV	4 ... 20 mA, HART, galvanicky oddělený	INOR CONNECT (NFC, Bluetooth®) PC WIN ConSoft (ICON USB adaptér)	
INOR IPAQ C520	Termočlánek - B, C, D, E, J, K, N, R, S, T RTD, mV	4 ... 20 mA, HART, galvanicky oddělený	PC WIN ConSoft (ICON USB adaptér)	2 vstupy (redundance) Certifikát SIL 2, ATEX

Poznámka: Detailní informace k jednotlivým převodníkům naleznete v příslušných katalogových listech.

Montážní a provozní předpis

Pro mechanické upevnění snímače slouží přídržná trubka. Ostatní části nelze použít.

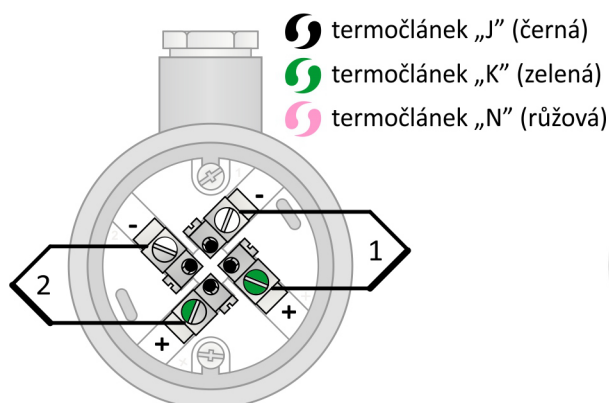
Nejdelší živostnosti snímače lze dosáhnout jeho montáží ve svislé poloze.

Pro zajištění krytí hlavice IP54 je nutné snímač fixovat ve svislé poloze s hlavicí v horní pozici.

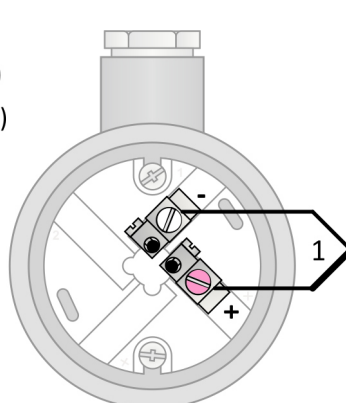
Měřicí část snímače smí být vystavena teplotnímu gradientu do 60 °C/min. Při překročení této hodnoty může dojít k poškození snímače.

Elektrické zapojení snímače s převodníkem je uvedeno na Obrázku 5L.5. Výstupním signálem je proudová smyčka 4 až 20 mA. Převodník je napájen po proudové smyčce.

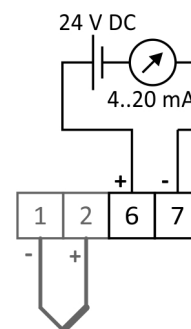
Elektrické zapojení snímače bez převodníku je uvedeno na Obrázcích 5L.3 a 5L.4. Výstupním signálem je termoelektrické napětí. Závislost teploty na termoelektrickém napětí je dána normou ČSN EN 60584-1 ed. 2.



Obrázek 5L.3: zapojení dvojitého termočláncu



Obrázek 5L.4: zapojení jednoduchého termočláncu



Obrázek 5L.5: zapojení převodníků