

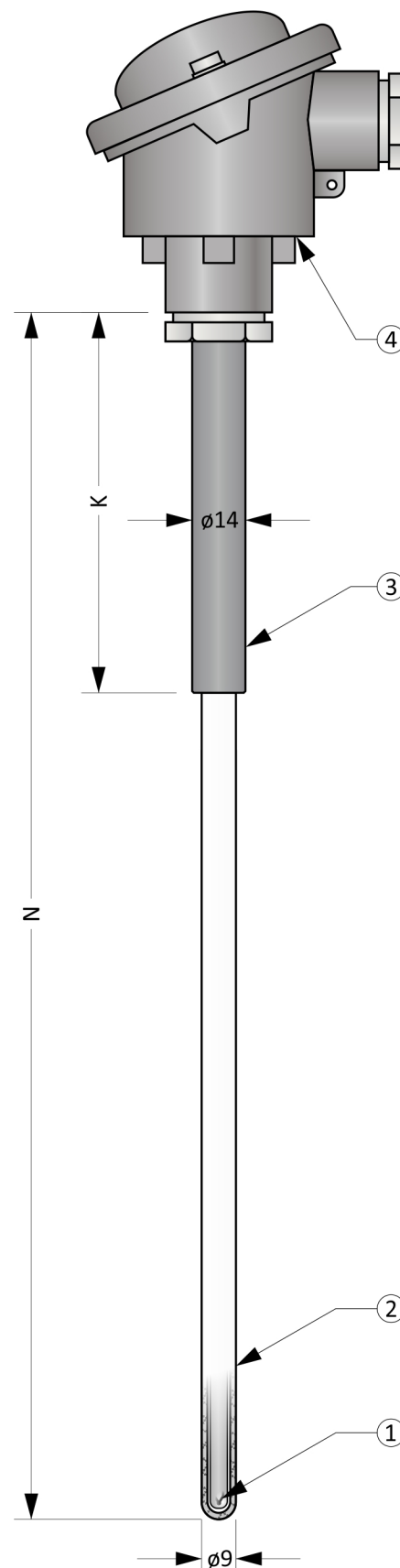
MTC5M

TERMOELEKTRICKÉ SNÍMAČE TEPLoty S KERAMICKOU JÍMKOU A MĚŘÍCÍ VLOŽKOU

Snímače teploty řady MTC5M jsou určeny pro aplikace s pracovními teplotami do 1100 °C a požadavkem na malý vnější průměr snímače. Mají jednoduchou keramickou jímku z materiálu „Pythagoras“. Dobře odolávají teplotním šokům avšak jejich chemická odolnost je pouze průměrná.

Měřícím elementem je termočlánek z obecných kovů. Výstupním signálem termočlánek je napětí, jehož závislost na teplotě je stanovena normou ČSN EN 60584-1 ed. 2.

Snímač je tvořen hlavicí, přídržnou trubkou, ochrannou keramickou jímkou a měřicí vložkou. Hlavice je vybavena kabelovou vývodkou pro připojení kompenzačního vedení.



Obecné informace (Tabulka 5M.1)

	Stupeň krytí dle ČSN EN 60529	IP54 (hlavice) IP5X (měřicí část v délce N)
Měřicí vložka		
①	Provedení	Plášťový termočlánek dle ČSN EN 61515 ed.2
	Průměr	4,5 mm
Keramická jímka		
②	Materiál	Keramika C610 (Pythagoras)
	Vnější / vnitřní průměr	9 / 6 mm
Přídržná trubka		
③	Materiál	Nerezová ocel
	Vnější / vnitřní průměr	14 / 10 mm
Hlavice		
④	Materiál	Slitina hliníku
	Kabelová vývodka	M20 x 1,5

Obrázek 5M.1: MTC5M

Volitelné parametry včetně tvorby objednáčích kódu (Tabulka 5M.2)

Poz.	Kód	MTC5M - ① ② - ③ - ④ - ⑤ ⑥
		Typ měřicí vložky (termočlánky dle ČSN EN 60584-1 ed. 2)
①	0	1 x „K“, izolovaný od pláště, materiál pláště 2.4816
	2	1 x „J“, izolovaný od pláště, materiál pláště 1.4541
	1	2 x „K“, izolovaný od pláště, materiál pláště 2.4816
	3	2 x „J“, izolovaný od pláště, materiál pláště 1.4541
	4	1 x „N“, izolovaný od pláště, materiál pláště 2.4816
	5	2 x „N“, izolovaný od pláště, materiál pláště 2.4816
②	0	třída přesnosti 2
	1	třída přesnosti 1
		Délka snímače N [mm]
③	xxx	volitelný rozsah od 100 do 1000 mm (minimální krok je 10 mm)
		Délka ponoru K [mm]
④	xxx	volitelný rozsah od 40 do (N-40) mm (minimální krok je 5 mm)
		Typ hlavice
⑤	0	B
	1	BH
	2	BUZ s plombovacím šroubem
	3	BUZ s rychlouzávěrem („klips“)
	4	BUZH s plombovacím šroubem
	5	BUZH s rychlouzávěrem („klips“)
		Převodník (převodníky jsou určeny pro snímače s jedním termočlánkem)
⑥	0	bez převodníku
	8	INOR APAQ C130 TC
	3	INOR miniPAQ - HLP
	5	INOR IPAQ C520
	6	INOR IPAQ C330
	7	INOR IPAQ C530
	A	s jiným převodníkem (například dodaným objednatelem)

Příklad objednáčích kódu : MTC5M-01-500-150-00

... 1 x „K“, izolovaný od pláště, materiál pláště 2.4816

... Třída 1 dle ČSN EN 60584-1 ed. 2

... Délka snímače N = 500 mm

... Délka ponoru K = 150 mm

... Hlavice B

... Bez převodníku

Orientační hmotnost výrobku: MTC5M-01-500-150-00 ... 1,0 kg

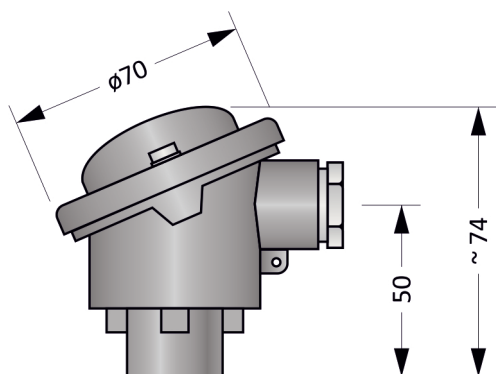
Tolerance délek (Tabulka 5M.3)

Délka snímače N	Tolerance délky N	Tolerance délky K
$N \leq 1000$ mm	± 3 mm	± 2 mm
$1000 < N$ mm	± 5 mm	± 2 mm

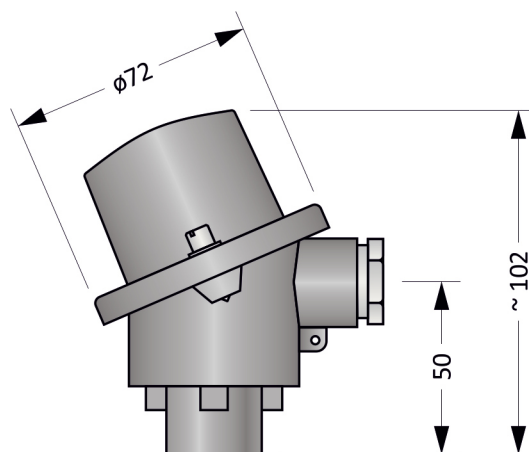
Doporučené maximální teploty dílčích částí snímače (Tabulka 5M.4)

Dílčí část	Trvalý provoz	Krátkodobý provoz
Hlavice / hlavice s převodníkem	< 100 °C / < 85 °C	-
Keramická jímka (měřicí část)	< 1300 °C	-
„J“, průměr pláště 4,5 mm	< 550 °C	< 620 °C
„K“, průměr pláště 4,5 mm	< 1080 °C	< 1140 °C
„N“, průměr pláště 4,5 mm	< 1080 °C	< 1140 °C

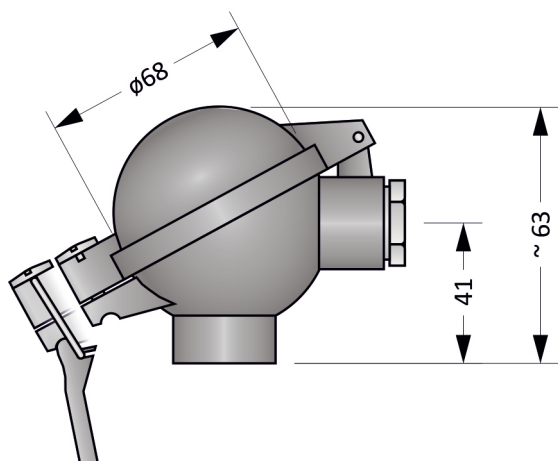
Poznámka: Pracovní teploty jsou vztaženy pro měření teploty v chemicky inertním prostředí. Hodnoty jsou stanoveny empiricky.

Typy hlavic


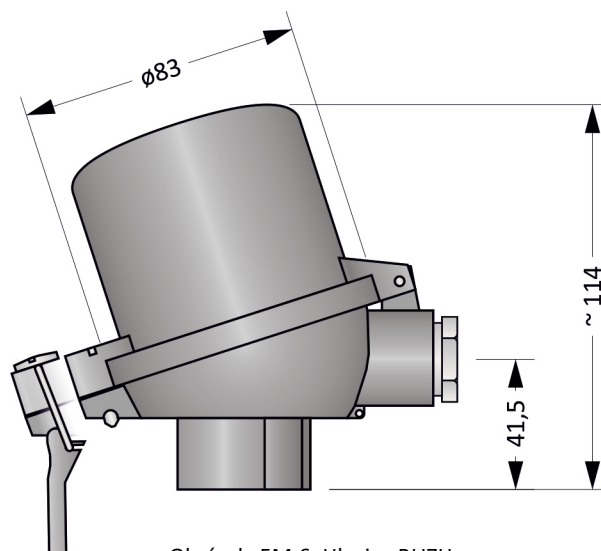
Obrázek 5M.3: Hlavice B



Obrázek 5M.4: Hlavice BH



Obrázek 5M.5: Hlavice BUZ



Obrázek 5M.6: Hlavice BUZH

Převodníky do hlavičky (Tabulka 5M.5)

Převodník je instalován v hlavičce a nahrazuje svorkovnici. Při použití hlavičky se zvýšeným víkem (provedení BH, BUZH) je svorkovnice zachována a převodník umístěn do víka.

Typ	Vstup	Výstup	Nastavení	Poznámky
INOR APAQ C130 TC	Termočlánek - B, E, J, K, N, R, S, T	4 ... 20 mA	INOR CONNECT (NFC)	
INOR miniPAQ - HLP	Termočlánek - B, C, E, J, K, L, N, R, S, T, U RTD	4 ... 20 mA	PC WIN ConSoft (ICON USB adaptér)	
INOR IPAQ C330	Termočlánek - B, C, D, E, J, K, N, R, S, T RTD, mV	4 ... 20 mA, galvanicky oddělený	PC WIN ConSoft (ICON USB adaptér) INOR CONNECT (NFC, Bluetooth®)	
INOR IPAQ C530	Termočlánek - B, C, D, E, J, K, N, R, S, T RTD, mV	4 ... 20 mA, HART, galvanicky oddělený	INOR CONNECT (NFC, Bluetooth®) PC WIN ConSoft (ICON USB adaptér)	
INOR IPAQ C520	Termočlánek - B, C, D, E, J, K, N, R, S, T RTD, mV	4 ... 20 mA, HART, galvanicky oddělený	PC WIN ConSoft (ICON USB adaptér)	2 vstupy (redundance) Certifikát SIL 2, ATEX

Poznámka: Detailní informace k jednotlivým převodníkům naleznete v příslušných katalogových listech.

Montážní a provozní předpis

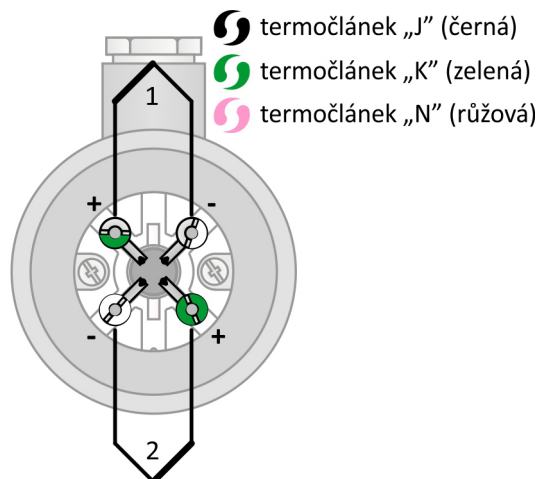
Pro mechanické upevnění snímače slouží přídržná trubka. Ostatní části nelze použít.

Nejdelší živostnosti snímače lze dosáhnout jeho montáží ve svislé poloze. Pro zajištění krytí hlavičky IP54 je nutné snímač fixovat ve svislé poloze s hlavičkou v horní pozici.

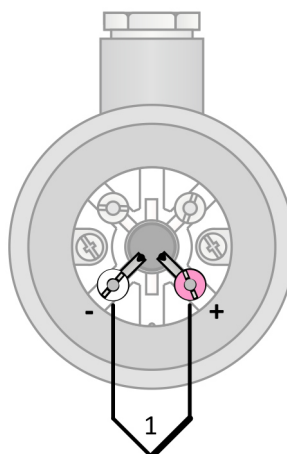
Měřicí část snímače smí být vystavena teplotnímu gradientu do 60 °C/min. Při překročení této hodnoty může dojít k poškození snímače.

Elektrické zapojení snímače s převodníkem je uvedeno na Obrázku 5M.9. Výstupním signálem je proudová smyčka 4 až 20 mA. Převodník je napájen po proudové smyčce.

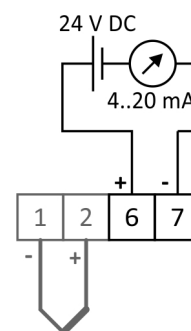
Elektrické zapojení snímače bez převodníku je uvedeno na Obrázcích 5M.7 a 5M.8. Výstupním signálem je termoelektrické napětí. Závislost teploty na termoelektrickém napětí je dána normou ČSN EN 60584-1 ed. 2.



Obrázek 5M.7: zapojení dvojitého termočlánu



Obrázek 5M.8: zapojení jednoduchého termočlánu



Obrázek 5M.9: zapojení převodníků