

MTC6L

TERMOELEKTRICKÉ SNÍMAČE TEPLoty S KERAMICKOU JÍMKOU

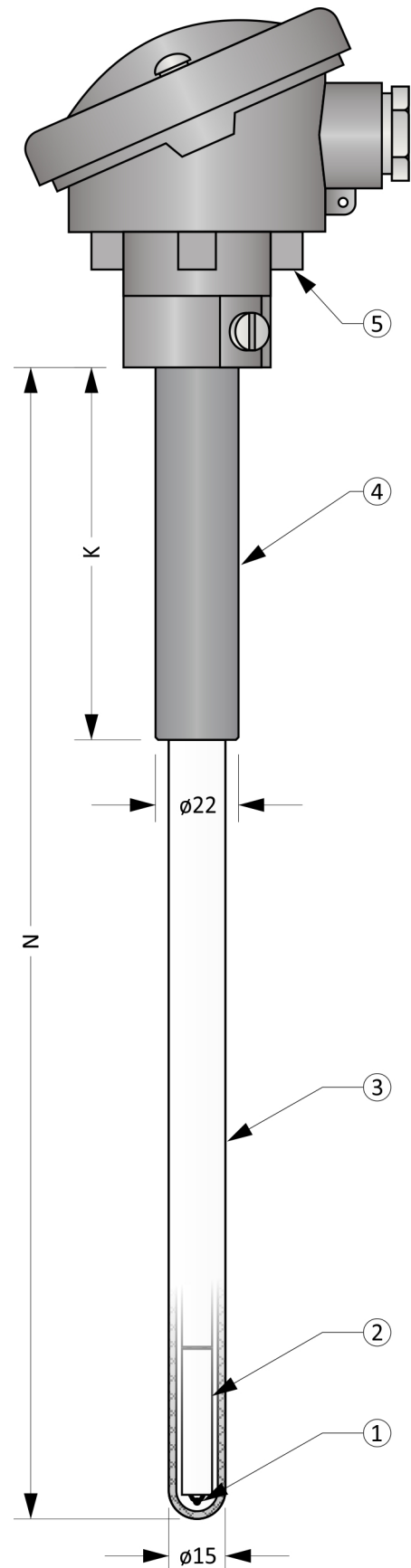
Snímače teploty řady MTC6L jsou určeny pro aplikace s pracovními teplotami do 1090 °C. Mají jednoduchou keramickou jímku z materiálu „Luxal 203“, která je plynotěsná. Jejich odolnost proti teplotním šokům je však malá. Životnost termočlánekového páru ve snímačích této série patří k těm nejvyšším.

Měřícím elementem je termočlánek z obecných kovů. Výstupním signálem termočlánek je napětí, jehož závislost na teplotě je stanovena normou ČSN EN 60584-1 ed. 2.

Snímač je tvořen hlavici, přídržnou trubkou, ochrannou keramickou jímkou a kapilárou, ve které mohou být instalovány jeden nebo dva termočláanky. Hlavice je vybavena kabelovou vývodkou pro připojení kompenzačního vedení.

Obecné informace (Tabulka 6L.1)

	Stupeň krytí dle ČSN EN 60529	IP54 (hlavice) IP5X (měřicí část v délce N)
①	Termočlánek z obecných kovů	
②	Izolační kapiláry	
	Materiál	Keramika C610
	Keramická jímka	
③	Materiál	Keramika C799 (Luxal 203)
	Vnější / vnitřní průměr	15 / 10 mm
	Přídržná trubka	
④	Materiál	Nerezová ocel
	Vnější / vnitřní průměr	22 / 18 mm
	Hlavice	
⑤	Materiál	Slitina hliníku
	Kabelová vývodka	M20 x 1,5



Obrázek 6L.1: MTC6L

Volitelné parametry včetně tvorby objednáčích kódu (Tabulka 6L.2)

Poz.	Kód	MTC6L - ① - ② - ③ - ④ ⑤
		Typ termočlánku (dle ČSN EN 60584-1 ed. 2)
①	0	1 x „J“, třída přesnosti 2, průměr drátu 1,0 mm
	1	1 x „K“, třída přesnosti 2, průměr drátu 1,38 mm
	2	2 x „J“, třída přesnosti 2, průměr drátu 1,0 mm
	3	2 x „K“, třída přesnosti 2, průměr drátu 1,38 mm
	4	1 x „N“, třída přesnosti 2, průměr drátu 1,3 mm
	5	2 x „N“, třída přesnosti 2, průměr drátu 1,3 mm
		Délka snímače N [mm]
②	xxx	volitelný rozsah od 250 do 1400 mm (minimální krok je 10 mm)
		Délka přídržné trubky K [mm]
③	xxx	volitelný rozsah od 40 do (N-40) mm (minimální krok je 5 mm)
		Typ hlavice
④	0	A
	1	AUZH s plombovacím šroubem
	2	AUZH s rychlouzávěrem („klips“)
	3	AUZ s plombovacím šroubem
	4	AUZ s rychlouzávěrem („klips“)
		Převodník (převodníky jsou určeny pro snímače s hlavicí AUZH a jedním termočlánkem)
⑤	0	bez převodníku
	8	INOR APAQ C130 TC
	3	INOR miniPAQ - HLP
	5	INOR IPAQ C520
	6	INOR IPAQ C330
	7	INOR IPAQ C530
	A	s jiným převodníkem (například dodaným objednatelem)

Příklad objednáčích kódu: MTC6L-1-800-200-00

... 1 x „K“, třída přesnosti 2, průměr drátu 1,38 mm

... Délka snímače N = 800 mm

... Délka přídržné trubky K = 200 mm

... Hlavice A

... Bez převodníku

Orientační hmotnost výrobku: MTC6L-1-800-200-00 ... 1,1 kg

Tolerance délek (Tabulka 6L.3)

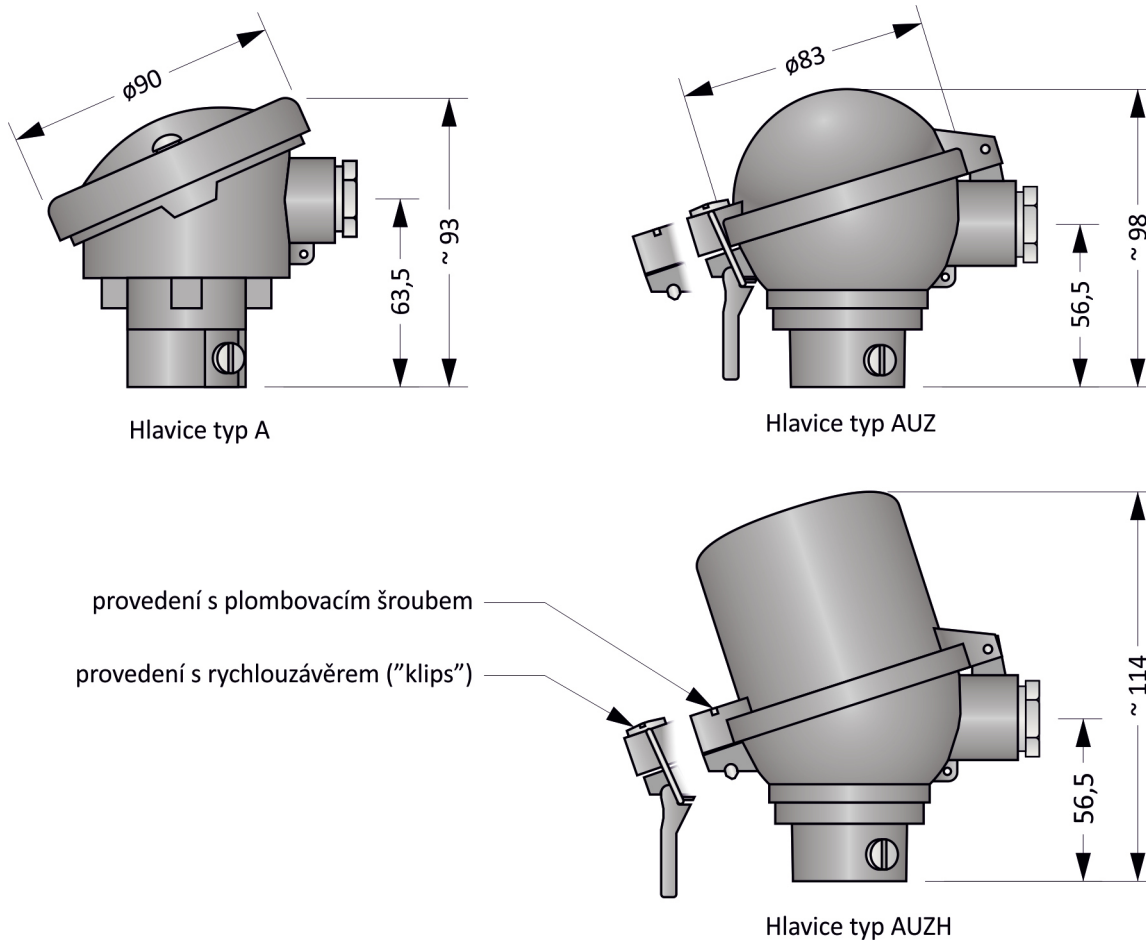
Délka snímače N	Tolerance délky N	Tolerance délky K
$N \leq 1000$ mm	± 3 mm	± 2 mm
$1000 < N$ mm	± 5 mm	± 2 mm

Doporučené maximální teploty dílčích částí snímače (Tabulka 6L.4)

Dílčí část	Trvalý provoz	Krátkodobý provoz
Hlavice / hlavice s převodníkem	< 100 °C / < 85 °C	-
Přídržná trubka	< 500 °C	-
Keramická část (měřicí část)	< 1600 °C	-
„J“, průměr drátu 1,0 mm	< 400 °C	< 520 °C
„K“, průměr drátu 1,38 mm	< 900 °C	< 1020 °C
„N“, průměr drátu 1,3 mm	< 950 °C	< 1090 °C

Poznámka: Pracovní teploty jsou vztaženy pro měření teploty v chemicky inertním prostředí. Hodnoty jsou stanoveny empiricky.

Typy hlavic



Obrázek 6L.2: Typy hlavic

Převodníky do hlavice (Tabulka 6L.5)

Typ	Vstup	Výstup	Nastavení	Poznámky
INOR APAQ C130 TC	Termočlánek - B, E, J, K, N, R, S, T	4 ... 20 mA	INOR CONNECT (NFC)	
INOR miniPAQ - HLP	Termočlánek - B, C, E, J, K, L, N, R, S, T, U RTD	4 ... 20 mA	PC WIN ConSoft (ICON USB adaptér)	
INOR IPAQ C330	Termočlánek - B, C, D, E, J, K, N, R, S, T RTD, mV	4 ... 20 mA, galvanicky oddělený	PC WIN ConSoft (ICON USB adaptér) INOR CONNECT (NFC, Bluetooth®)	
INOR IPAQ C530	Termočlánek - B, C, D, E, J, K, N, R, S, T RTD, mV	4 ... 20 mA, HART, galvanicky oddělený	INOR CONNECT (NFC, Bluetooth®) PC WIN ConSoft (ICON USB adaptér)	
INOR IPAQ C520	Termočlánek - B, C, D, E, J, K, N, R, S, T RTD, mV	4 ... 20 mA, HART, galvanicky oddělený	PC WIN ConSoft (ICON USB adaptér)	2 vstupy (redundance) Certifikát SIL 2, ATEX

Poznámka: Detailní informace k jednotlivým převodníkům naleznete v příslušných katalogových listech.

Montážní a provozní předpis

Pro mechanické upevnění snímače slouží přídržná trubka. Ostatní části nelze použít.

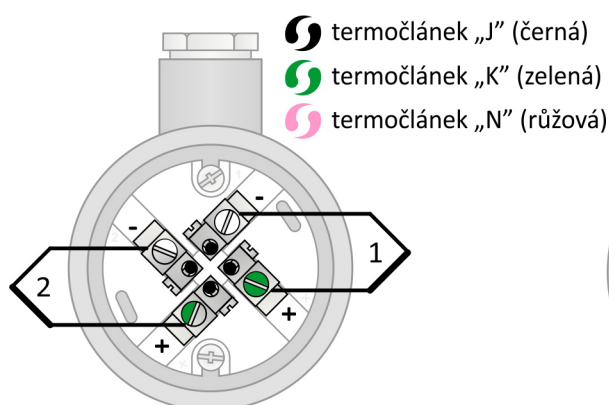
Nejdelsí živostnosti snímače lze dosáhnout jeho montáží ve svislé poloze.

Pro zajištění krytí hlavice IP54 je nutné snímač fixovat ve svislé poloze s hlavicí v horní pozici.

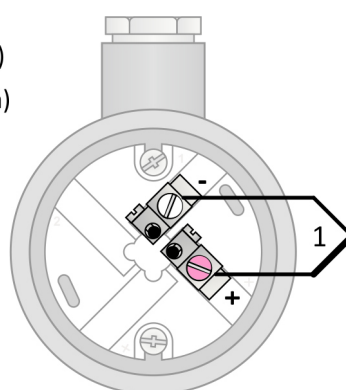
Měřicí část snímače smí být vystavena teplotnímu gradientu do 60 °C/min. Při překročení této hodnoty může dojít k poškození snímače.

Elektrické zapojení snímače s převodníkem je uvedeno na Obrázku 6L.5. Výstupním signálem je proudová smyčka 4 až 20 mA. Převodník je napájen po proudové smyčce.

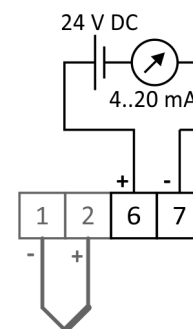
Elektrické zapojení snímače bez převodníku je uvedeno na Obrázcích 6L.3 a 6L.4. Výstupním signálem je termoelektrické napětí. Závislost teploty na termoelektrickém napětí je dána normou ČSN EN 60584-1 ed. 2.



Obrázek 6L.3: zapojení dvojitého termočláňku



Obrázek 6L.4: zapojení jednoduchého termočláňku



Obrázek 6L.5: zapojení převodníků