

# MTC6MA

## ARMATURY TERMOELEKTRICKÝCH SNÍMAČŮ TEPLoty S KERAMICKOU JÍMKOU

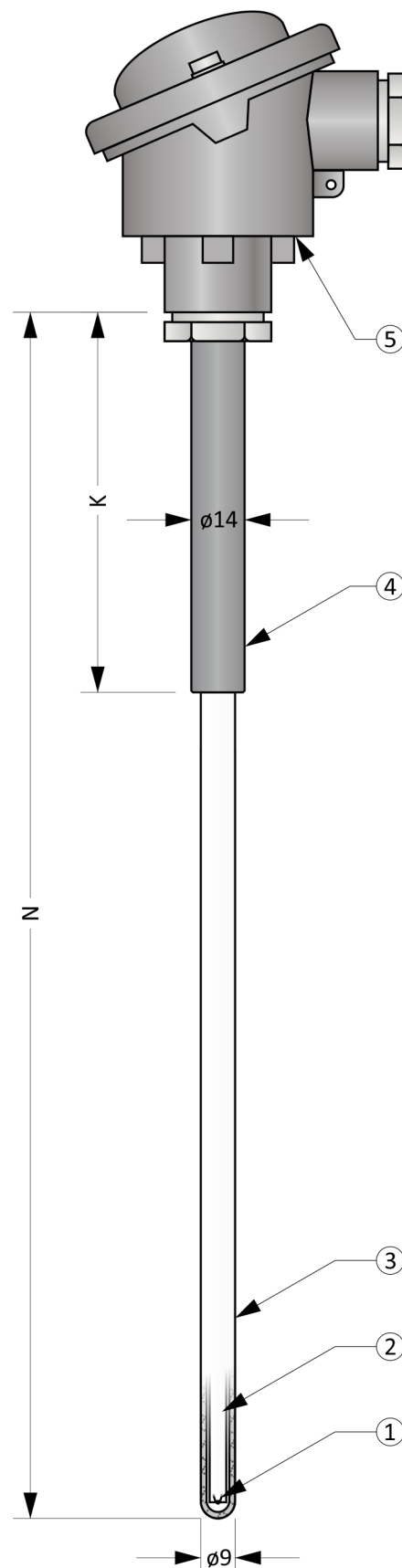
Snímače teploty řady MTC6M jsou určeny pro aplikace s pracovními teplotami do 1600 °C a požadavkem na malý vnější průměr snímače. Mají jednoduchou keramickou jímku z materiálu „Alsint“, která je plynotěsná. Jejich odolnost proti teplotním šokům je však malá. Životnost termočlánekového páru ve snímačích této série patří k těm nejvyšším.

Měřicím elementem je termočlánek z drahých kovů. Výstupním signálem termočláneku je napětí, jehož závislost na teplotě je stanovena normou ČSN EN 60584-1 ed. 2. Termočláneky nejsou součástí objednacího kódu (objednávají se zvlášť).

Armatura je tvořena hlavicí, přídržnou trubkou, ochrannou keramickou jímkou a kapilárou, ve které mohou být instalovány jeden nebo dva termočláneky. Hlavice je vybavena kabelovou vývodkou pro připojení kompenzačního vedení.

### Obecné informace (Tabulka 6MA.1)

	Stupeň krytí dle ČSN EN 60529	IP54 (hlavice) IP5X (měřicí část v délce N)
①	<b>Termočlánek z drahých kovů (není součástí armatury)</b>	
	Délka termočláneku	(N + 40) mm
	<b>Izolační kapilára</b>	
②	Materiál	Keramika C799 (Alsint)
	Průměr	4,5 mm
	Otvor pro termočlánek	4 x $\varnothing$ 1,2 mm
	<b>Keramická jímka</b>	
③	Materiál	Keramika C799 (Alsint)
	Vnější / vnitřní průměr	9 / 6 mm
	<b>Přídržná trubka</b>	
④	Materiál	Nerezová ocel
	Vnější / vnitřní průměr	14 / 10 mm
	<b>Hlavice</b>	
⑤	Materiál	Slitina hliníku
	Kabelová vývodka	M20 x 1,5



Obrázek 6MA.1: MTC6MA

## Volitelné parametry včetně tvorby objednáčích kódu (Tabulka 6MA.2)

Poz.	Kód	MTC6MA - ① - ② - ③ ④
①	<b>Délka armatury N [mm]</b>	
	0	volitelný rozsah od 100 do 1200 mm (minimální krok je 10 mm)
②	<b>Délka přídržné trubky K [mm]</b>	
	0	volitelný rozsah od 40 do (N-40) mm (minimální krok je 5 mm)
③	<b>Typ hlavice</b>	
	0	B
	1	BH
	2	BUZ s plombovacím šroubem
	3	BUZ s rychlouzávěrem („klips“)
	4	BUZH s plombovacím šroubem
	5	BUZH s rychlouzávěrem („klips“)
④	<b>Převodník (převodníky jsou určeny pro snímače s hlavicí BUZH, BH a jedním termočlánkem)</b>	
	0	bez převodníku
	8	INOR APAQ C130 TC
	3	INOR miniPAQ - HLP
	5	INOR IPAQ C520
	6	INOR IPAQ C330
	7	INOR IPAQ C530
	A	s jiným převodníkem (například dodaným objednatelem)

Příklad objednáčích kódu: MTC6MA-800-150-00  
 ... délka armatury 800 mm  
 ... délka přídržné trubky 150 mm  
 ... hlavice A  
 ... bez převodníku

Orientační hmotnost výrobku: MTC6MA-800-150-00 ... 1,0 kg

## Doporučené maximální teploty dílčích částí snímače (Tabulka 6MA.3)

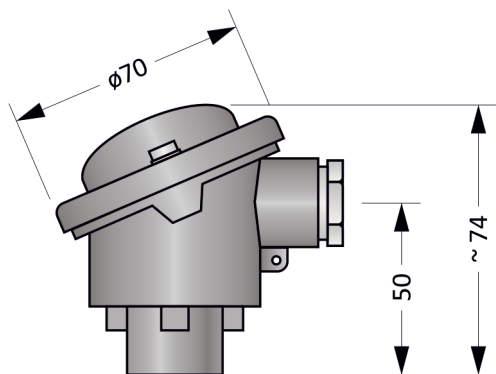
Dílčí část	Trvalý provoz	Krátkodobý provoz
Hlavice / hlavice s převodníkem	< 100 °C / < 85 °C	-
Přídržná trubka	< 500 °C	-
Keramická jímka (měřicí část)	< 1600 °C	-
„S“, průměr drátu 0,5 mm	< 1400 °C	< 1600 °C
„S“, průměr drátu 0,35 mm	< 1300 °C	< 1400 °C
„B“, průměr drátu 0,5 mm	< 1500 °C	< 1700 °C
„R“, průměr drátu 0,5 mm	< 1400 °C	< 1600 °C

Poznámka: Pracovní teploty jsou vztahy pro měření teploty v chemicky inertním prostředí. Hodnoty jsou stanoveny empiricky.

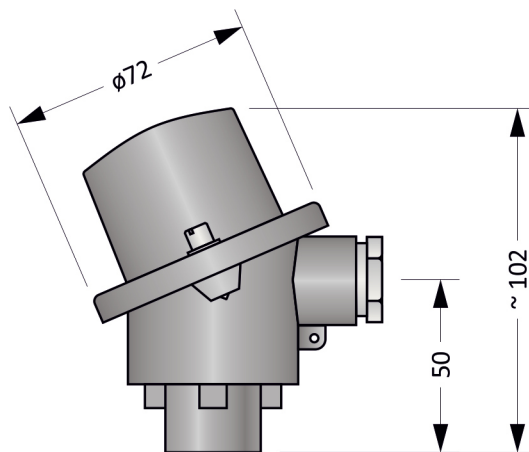
**Tolerance délek (Tabulka 6MA.4)**

Délka armatury N	Tolerance délky N	Tolerance délky K
$N \leq 1000$ mm	$\pm 3$ mm	$\pm 2$ mm
$1000 < N$ mm	$\pm 5$ mm	$\pm 2$ mm

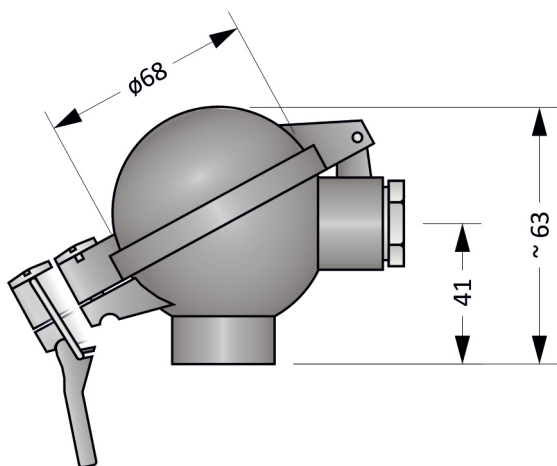
**Typy hlavic**



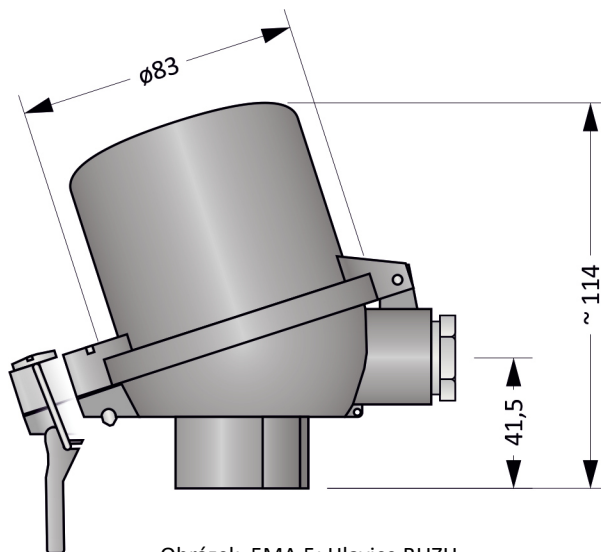
Obrázek 5MA.2: Hlavice B



Obrázek 5MA.3: Hlavice BH



Obrázek 5MA.4: Hlavice BUZ



Obrázek 5MA.5: Hlavice BUZH

MTC6MA

## Převodníky do hlavice (Tabulka 6MA.5)

Typ	Vstup	Výstup	Nastavení	Poznámky
INOR APAQ C130 TC	Termočlánek - B, E, J, K, N, R, S, T	4 ... 20 mA	INOR CONNECT (NFC)	
INOR miniPAQ - HLP	Termočlánek - B, C, E, J, K, L, N, R, S, T, U RTD	4 ... 20 mA	PC WIN ConSoft (ICON USB adaptér)	
INOR IPAQ C330	Termočlánek - B, C, D, E, J, K, N, R, S, T RTD, mV	4 ... 20 mA, galvanicky oddělený	PC WIN ConSoft (ICON USB adaptér) INOR CONNECT (NFC, Bluetooth®)	
INOR IPAQ C530	Termočlánek - B, C, D, E, J, K, N, R, S, T RTD, mV	4 ... 20 mA, HART, galvanicky oddělený	INOR CONNECT (NFC, Bluetooth®) PC WIN ConSoft (ICON USB adaptér)	
INOR IPAQ C520	Termočlánek - B, C, D, E, J, K, N, R, S, T RTD, mV	4 ... 20 mA, HART, galvanicky oddělený	PC WIN ConSoft (ICON USB adaptér)	2 vstupy (redundance) Certifikát SIL 2, ATEX

Poznámka: Detailní informace k jednotlivým převodníkům naleznete v příslušných katalogových listech.

## Montážní a provozní předpis

Pro mechanické upevnění snímače slouží přídržná trubka. Ostatní části nelze použít.

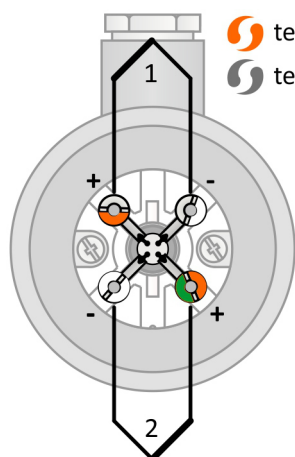
Nejdelší živostnosti snímače lze dosáhnout jeho montáží ve svislé poloze.

Pro zajištění krytí hlavice IP54 je nutné snímač fixovat ve svislé poloze s hlavicí v horní pozici.



Měřicí část snímače smí být vystavena teplotnímu gradientu do 60 °C/min. Při překročení této hodnoty může dojít k poškození snímače.

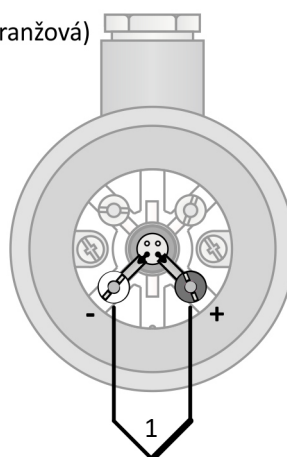
Elektrické zapojení snímače s převodníkem je uvedeno na Obrázku 6MA.8. Výstupním signálem je proudová smyčka 4 až 20 mA. Převodník je napájen po proudové smyčce.

Elektrické zapojení snímače bez převodníku je uvedeno na Obrázcích 6MA.6 a 6MA.7. Výstupním signálem je termoelektrické napětí. Závislost teploty na termoelektrickém napětí je dána normou ČSN EN 60584-1 ed. 2.

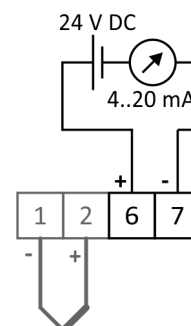


Obrázek 6MA.6: zapojení dvojitého termočláнку

 termočlánek „S“ a „R“ (oranžová)  
 termočlánek „B“ (šedá)



Obrázek 6MA.7: zapojení jednoduchého termočláнку



Obrázek 6MA.8: zapojení převodníků