

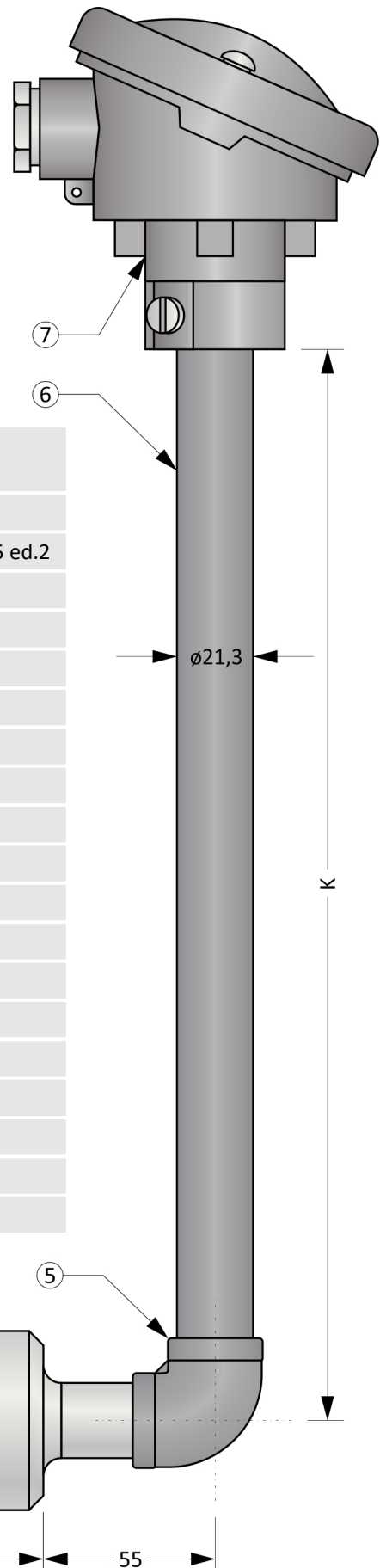
# MTC7UC

## TERMOELEKTRICKÉ SNÍMAČE TEPLoty ÚHLOVÉ S KERAMICKOU JÍMKOU SiC A MĚŘICÍ VLOŽKOU

Snímače teploty řady MTC7UC jsou primárně navrženy pro měření teploty taveniny barevných kovů. Vzhledem k síle stěny ochranné jímky však nejsou vhodné pro aplikace s požadavkem na rychlou teplotní odezvu snímače.

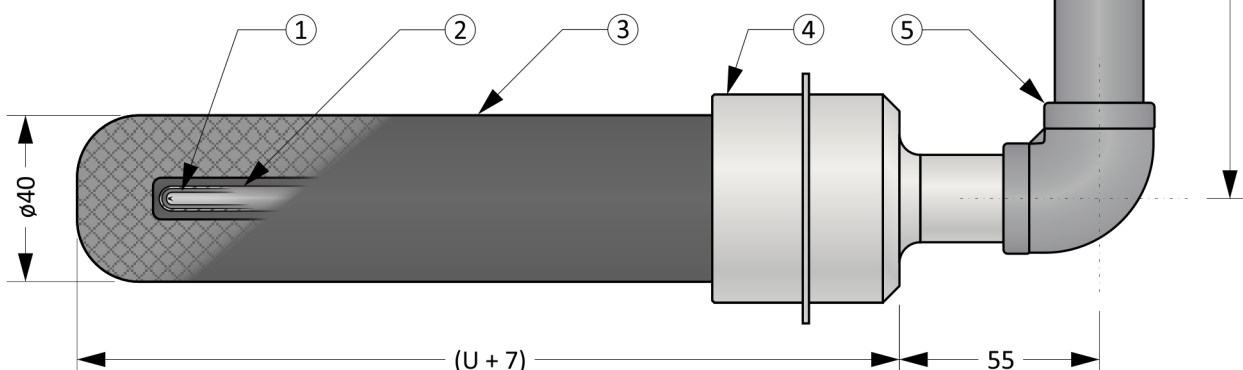
Měřicím elementem je termočlánek z obecných kovů. Výstupním signálem termočláneku je napětí, jehož závislost na teplotě je stanovena normou ČSN EN 60584-1 ed. 2.

Snímač je tvořen hlavicí, nástavkem, kolenem, upínacím zvonem, ochrannou jímkou a měřicí vložkou. Hlavice je vybavena kabelovou vývodkou pro připojení kompenzačního vedení.



### Obecné informace (Tabulka 7UC.1)

	Stupeň krytí dle ČSN EN 60529	IP54 (hlavice) IP5X (měřicí část)
<b>Měřicí vložka</b>		
①	Provedení	Plášťový termočlánek dle ČSN EN 61515 ed.2
	Průměr	3,0 mm
<b>Vnitřní ochranná jímka</b>		
②	Materiál	Nerezová ocel 1.4541
	Vnější / vnitřní průměr	5 / 4 mm
<b>Ochranná jímka</b>		
③	Materiál	Keramika SiC
	Vnější / vnitřní průměr	40 / 10 mm
<b>Upínací zvon</b>		
④	Materiál	Niklovaná konstrukční ocel
<b>Koleno</b>		
⑤	Materiál	Nerezová ocel 1.4401
<b>Nástavek</b>		
⑥	Materiál	Nerezová ocel 1.4841
	Vnější / vnitřní průměr	21,3 / 17,3 mm
<b>Hlavice</b>		
⑦	Materiál	Slitina hliníku
	Kabelová vývodka	M20 x 1,5



Obrázek 7UC.1: MTC7UC

## Volitelné parametry včetně tvorby objednáčích kódu (Tabulka 7UC.2)

Poz.	Kód	MTC7UC - ① ② - ③ - ④ - ⑤ ⑥ ⑦
		<b>Typ měřicí vložky o průměru 3,0 mm (termočlánky dle ČSN EN 60584-1 ed. 2)</b>
①	0	1 x „K“, izolovaný od pláště, materiál pláště 2.4816
	1	1 x „J“, izolovaný od pláště, materiál pláště 1.4541
	2	2 x „K“, izolovaný od pláště, materiál pláště 2.4816
	3	2 x „J“, izolovaný od pláště, materiál pláště 1.4541
	4	1 x „N“, izolovaný od pláště, materiál pláště 2.4816
	A	2 x „N“, izolovaný od pláště, materiál pláště 2.4816
②	0	třída přesnosti 2
	1	třída přesnosti 1
		<b>Délka nastavku K [mm]</b>
③	xxx	volitelný rozsah od 200 do 1500 mm (minimální krok je 10 mm)
		<b>Délka jímky U [mm]</b>
④	xxx	volitelný rozsah od 300 do 1000 mm (minimální krok je 10 mm)
		<b>Vnitřní ochranná jímka</b>
⑤	0	není
	1	materiál 1.4541, průměr (vnější / vnitřní) 5 / 4 mm
		<b>Typ hlavice</b>
⑥	0	AB
	1	ABUZH s plombovacím šroubem
	2	ABUZH s rychlouzávěrem („klips“)
	3	ABUZ s plombovacím šroubem
	4	ABUZ s rychlouzávěrem („klips“)
		<b>Převodník (převodníky jsou určeny pro snímače s jedním termočlánkem)</b>
⑦	0	bez převodníku
	8	INOR APAQ C130 TC
	3	INOR miniPAQ - HLP
	5	INOR IPAQ C520
	6	INOR IPAQ C330
	7	INOR IPAQ C530
	A	s jiným převodníkem (například dodaným objednatelem)

Příklad objednáčích kódu : MTC7UC-01-500-500-100

... 1 x „K“, izolovaný od pláště, materiál pláště 2.4816

... Třída 1 dle ČSN EN 60584-1 ed. 2

... Délka K = 500 mm

... Délka U = 500 mm

... Vnitřní ochranná jímka

... Hlavice AB

... Bez převodníku

Orientační hmotnost výrobku: MTC7UC-01-500-500-100 ... 3,5 kg

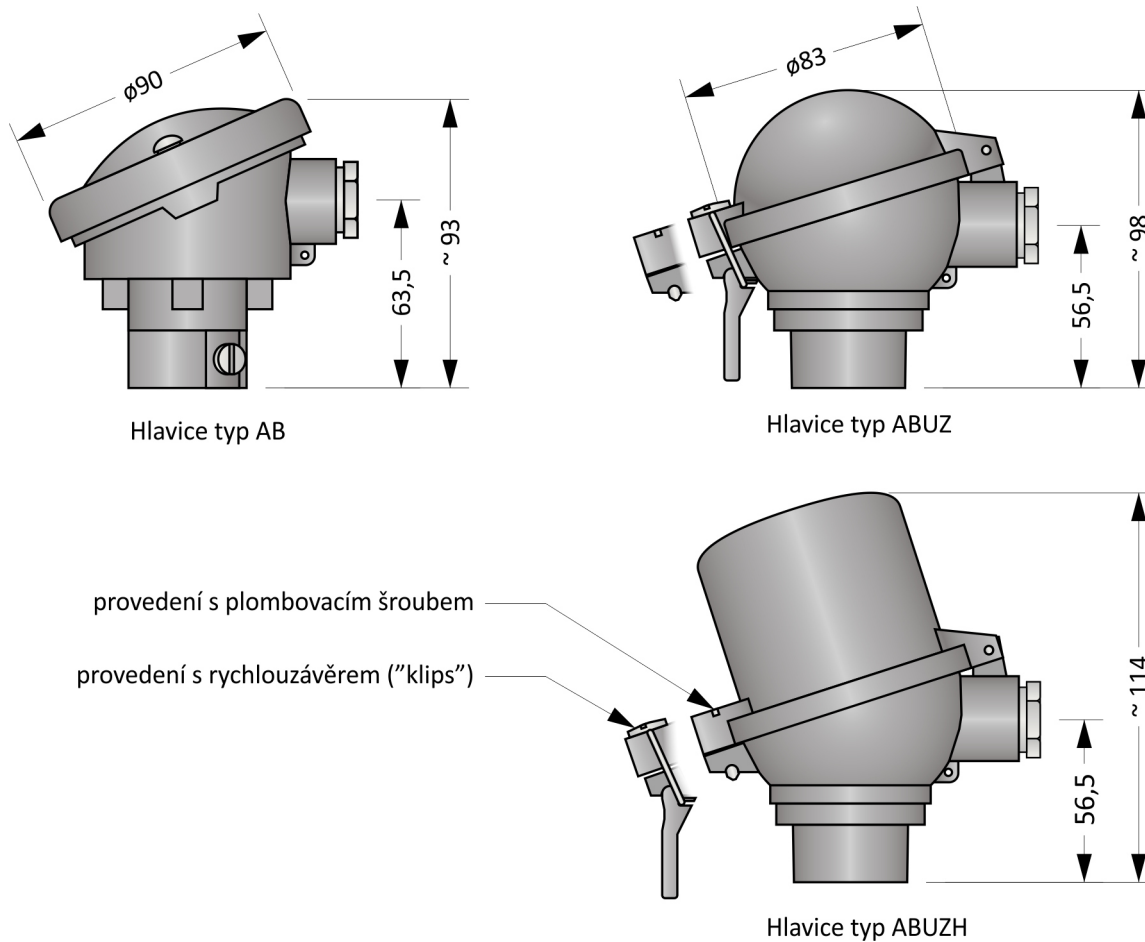
**Tolerance délek (Tabulka 7UC.3)**

Délka U, K	Tolerance délky K	Tolerance délky U
U, K ≤ 1000 mm	± 2 mm	± 3 mm
1000 < K mm	± 3 mm	± 5 mm

**Doporučené maximální teploty dílčích částí snímače (Tabulka 7UC.4)**

Dílčí část	Trvalý provoz	Krátkodobý provoz
Hlavice / hlavice s převodníkem	< 100 °C / < 85 °C	-
Ochranná jímka	< 1450 °C	-
Upínací zvon	< 500 °C	-
Koleno, nástavek, vnitřní jímka	< 800 °C	-
„J“, průměr pláště 3,0 mm	< 470 °C	< 520 °C
„K“, průměr pláště 3,0 mm	< 980 °C	< 1050 °C
„N“, průměr pláště 3,0 mm	< 980 °C	< 1050 °C

Poznámka: Pracovní teploty jsou vztaheny pro měření teploty v chemicky inertním prostředí. Hodnoty jsou stanoveny empiricky.

**Typy hlavic**


Obrázek 7UC.2: Typy hlavic

## Převodníky do hlavice (Tabulka 7UC.5)

Typ	Vstup	Výstup	Nastavení	Poznámky
INOR APAQ C130 TC	Termočlánek - B, E, J, K, N, R, S, T	4 ... 20 mA	INOR CONNECT (NFC)	
INOR miniPAQ - HLP	Termočlánek - B, C, E, J, K, L, N, R, S, T, U RTD	4 ... 20 mA	PC WIN ConSoft (ICON USB adaptér)	
INOR IPAQ C330	Termočlánek - B, C, D, E, J, K, N, R, S, T RTD, mV	4 ... 20 mA, galvanicky oddělený	PC WIN ConSoft (ICON USB adaptér) INOR CONNECT ( NFC, Bluetooth®)	
INOR IPAQ C530	Termočlánek - B, C, D, E, J, K, N, R, S, T RTD, mV	4 ... 20 mA, HART, galvanicky oddělený	INOR CONNECT ( NFC, Bluetooth®) PC WIN ConSoft (ICON USB adaptér)	
INOR IPAQ C520	Termočlánek - B, C, D, E, J, K, N, R, S, T RTD, mV	4 ... 20 mA, HART, galvanicky oddělený	PC WIN ConSoft (ICON USB adaptér)	2 vstupy (redundance) Certifikát SIL 2, ATEX

Poznámka: Detailní informace k jednotlivým převodníkům naleznete v příslušných katalogových listech.

## Montážní a provozní předpis

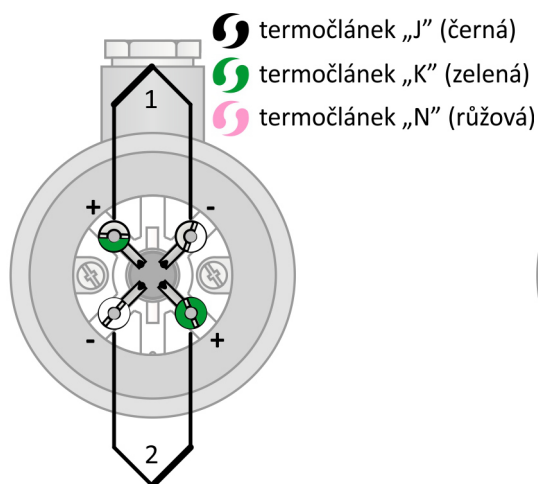
Pro mechanické upevnění snímače slouží nástavek. Ostatní části nelze použít.

Pro zajištění krytí hlavice IP54 je nutné snímač fixovat ve svislé poloze (osa nástavku) s hlavicí v horní pozici.

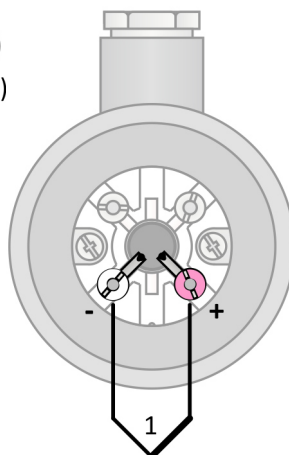
Měřicí část snímače smí být vystavena teplotnímu gradientu do 60 °C/min. Při překročení této hodnoty může dojít k poškození snímače.

Elektrické zapojení snímače s převodníkem je uvedeno na Obrázku 7UC.5. Výstupním signálem je proudová smyčka 4 až 20 mA. Převodník je napájen po proudové smyčce.

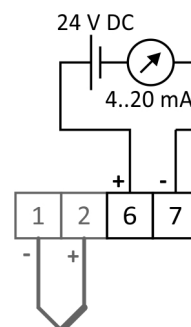
Elektrické zapojení snímače bez převodníku je uvedeno na Obrázcích 7UC.3 a 7UC.4. Výstupním signálem je termoelektrické napětí. Závislost teploty na termoelektrickém napětí je dána normou ČSN EN 60584-1 ed. 2.



Obrázek 7UC.3: zapojení dvojitého termočlánu



Obrázek 7UC.4: zapojení jednoduchého termočlánu



Obrázek 7UC.5: zapojení převodníků