

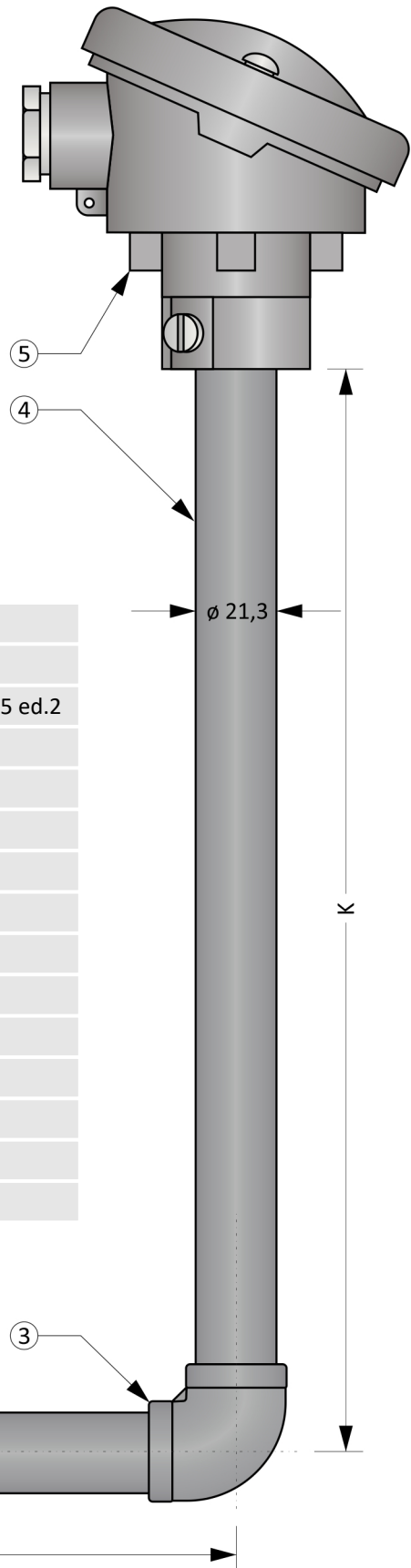
MTC7U

TERMOELEKTRICKÉ SNÍMAČE TEPLoty ÚHLOVÉ S KOVOVOU JÍMKOU A MĚŘICÍ VLOŽKOU

Snímače teploty řady MTC7U jsou určeny pro aplikace s pracovními teplotami do 1100 °C a požadavkem na mechanickou odolnost provedení. Vzhledem k osazení měřicí termočlánekovou vložkou jsou vhodné i pro aplikace se zvýšenou chemickou agresivitou měřeného prostředí.

Měřicím elementem je termočlánek z obecných kovů. Výstupním signálem termočlánek je napětí, jehož závislost na teplotě je stanovena normou ČSN EN 60584-1 ed. 2.

Snímač je tvořen hlavicí, nástavkem, kolenem, ochrannou jímkou a měřicí vložkou. Hlavice je vybavena kabelovou vývodkou pro připojení kompenzačního vedení.



Obecné informace (Tabulka 7U.1)

	Stupeň krytí dle ČSN EN 60529	IP54
	Měřicí vložka	
①	Provedení	Plášťový termočlánek dle ČSN EN 61515 ed.2
	Průměr	4,5 mm
	Nástavek	
②	Materiál	Nerezová ocel 1.4841
	Vnější / vnitřní průměr	21,3 / 17,3 mm
	Koleno	
③	Materiál	Nerezová ocel 1.4401
	Ochranná jímka	
④	Materiál	Nerezová ocel 1.4841
	Vnější / vnitřní průměr	21,3 / 17,3 mm
	Hlavice	
⑤	Materiál	Slitina hliníku
	Kabelová vývodka	M20 x 1,5

Obrázek 7U.1: MTC7U

Volitelné parametry včetně tvorby objednáacího kódu (Tabulka 7U.2)

Poz.	Kód	MTC7U - ① ② - ③ - ④ - ⑤ ⑥
		Typ měřicí vložky o průměru 4,5 mm (termočlánky dle ČSN EN 60584-1 ed. 2)
①	0	1 x „K“, izolovaný od pláště, materiál pláště 2.4816
	1	1 x „J“, izolovaný od pláště, materiál pláště 1.4541
	2	2 x „K“, izolovaný od pláště, materiál pláště 2.4816
	3	2 x „J“, izolovaný od pláště, materiál pláště 1.4541
	4	1 x „N“, izolovaný od pláště, materiál pláště 2.4816
	A	2 x „N“, izolovaný od pláště, materiál pláště 2.4816
②	0	třída přesnosti 2
	1	třída přesnosti 1
		Délka nástavku K [mm]
③	xxx	volitelný rozsah od 200 do 1500 mm (minimální krok je 10 mm)
		Délka jímky U [mm]
④	xxx	volitelný rozsah od 200 do 1500 mm (minimální krok je 10 mm)
		Typ hlavice
⑤	0	AB
	1	ABUZH s plombovacím šroubem
	2	ABUZH s rychlouzávěrem („klips“)
	3	ABUZ s plombovacím šroubem
	4	ABUZ s rychlouzávěrem („klips“)
		Převodník (převodníky jsou určeny pro snímače s hlavicí ABUZH a jedním termočlánkem)
⑥	0	bez převodníku
	8	INOR APAQ C130 TC
	3	INOR miniPAQ - HLP
	5	INOR IPAQ C520
	6	INOR IPAQ C330
	7	INOR IPAQ C530
	A	s jiným převodníkem (například dodaným objednatelem)

Příklad objednáacího kódu : MTC7U-01-500-500-00

... 1 x „K“, izolovaný od pláště, materiál pláště 2.4816

... Třída 1 dle ČSN EN 60584-1 ed. 2

... Délka K = 500 mm

... Délka U = 500 mm

... Hlavice AB

... Bez převodníku

Orientační hmotnost výrobku: MTC7U-01-500-500-00 ... 3,0 kg

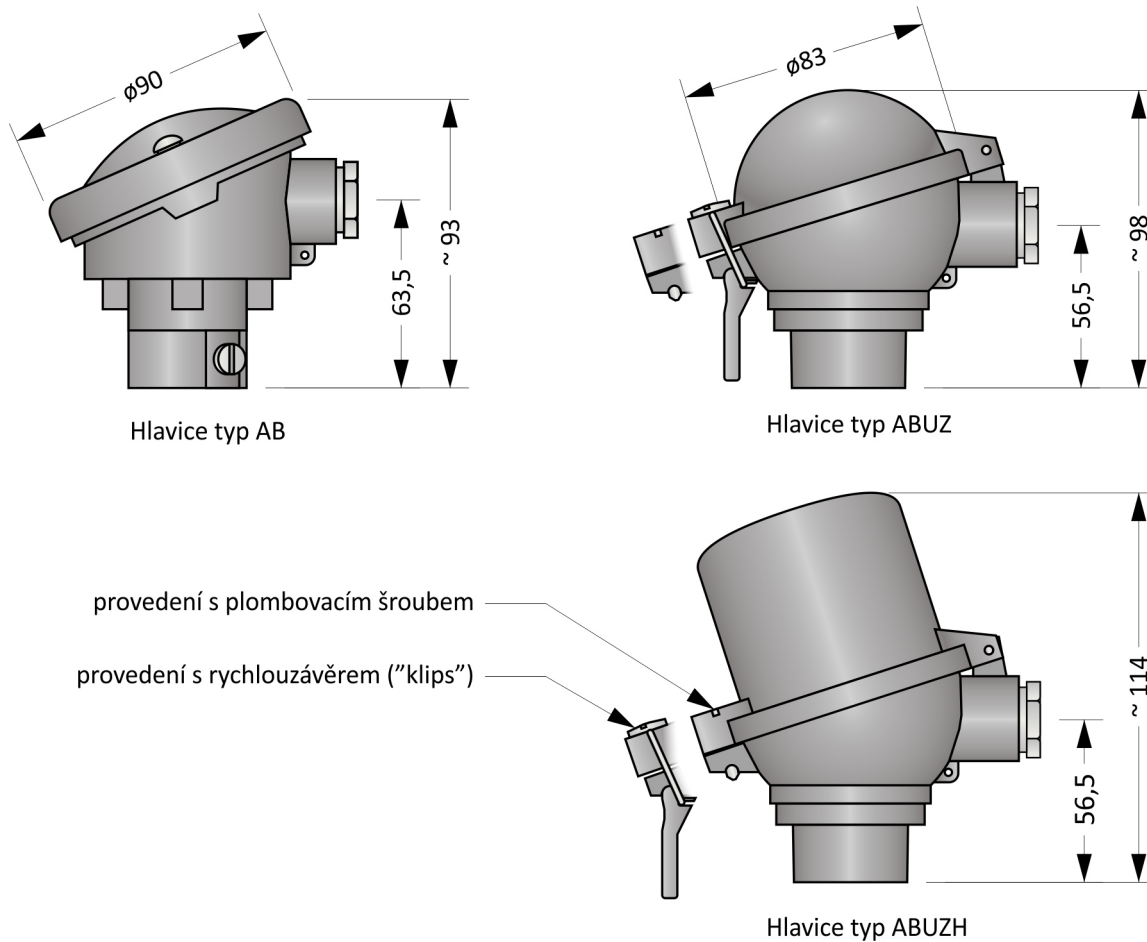
Tolerance délek (Tabulka 7U.3)

Délka U, K	Tolerance délky U, K
$U, K \leq 1000 \text{ mm}$	$\pm 2 \text{ mm}$
$1000 < U, K \text{ mm}$	$\pm 3 \text{ mm}$

Doporučené maximální teploty dílčích částí snímače (Tabulka 7U.4)

Dílčí část	Trvalý provoz	Krátkodobý provoz
Hlavice / hlavice s převodníkem	$< 100 \text{ }^\circ\text{C} / < 85 \text{ }^\circ\text{C}$	-
Ochranná jímka, nástavek	$< 1100 \text{ }^\circ\text{C}$	-
Koleno	$< 800 \text{ }^\circ\text{C}$	-
„J“, průměr pláště 4,5 mm	$< 550 \text{ }^\circ\text{C}$	$< 620 \text{ }^\circ\text{C}$
„K“, průměr pláště 4,5 mm	$< 1080 \text{ }^\circ\text{C}$	$< 1140 \text{ }^\circ\text{C}$
„N“, průměr pláště 4,5 mm	$< 1080 \text{ }^\circ\text{C}$	$< 1140 \text{ }^\circ\text{C}$

Poznámka: Pracovní teploty jsou vztaženy pro měření teploty v chemicky inertním prostředí. Hodnoty jsou stanoveny empiricky.

Typy hlavic


Obrázek 7U.2: Typy hlavic

Převodníky do hlavice (Tabulka 7U.5)

Typ	Vstup	Výstup	Nastavení	Poznámky
INOR APAQ C130 TC	Termočlánek - B, E, J, K, N, R, S, T	4 ... 20 mA	INOR CONNECT (NFC)	
INOR miniPAQ - HLP	Termočlánek - B, C, E, J, K, L, N, R, S, T, U RTD	4 ... 20 mA	PC WIN ConSoft (ICON USB adaptér)	
INOR IPAQ C330	Termočlánek - B, C, D, E, J, K, N, R, S, T RTD, mV	4 ... 20 mA, galvanicky oddělený	PC WIN ConSoft (ICON USB adaptér) INOR CONNECT (NFC, Bluetooth®)	
INOR IPAQ C530	Termočlánek - B, C, D, E, J, K, N, R, S, T RTD, mV	4 ... 20 mA, HART, galvanicky oddělený	INOR CONNECT (NFC, Bluetooth®) PC WIN ConSoft (ICON USB adaptér)	
INOR IPAQ C520	Termočlánek - B, C, D, E, J, K, N, R, S, T RTD, mV	4 ... 20 mA, HART, galvanicky oddělený	PC WIN ConSoft (ICON USB adaptér)	2 vstupy (redundance) Certifikát SIL 2, ATEX

Poznámka: Detailní informace k jednotlivým převodníkům naleznete v příslušných katalogových listech.

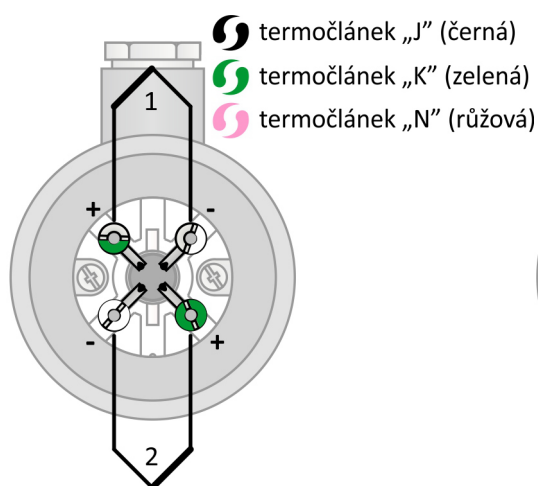
Montážní a provozní předpis

Pro mechanické upevnění snímače slouží ochranná jímka. Ostatní části nelze použít.

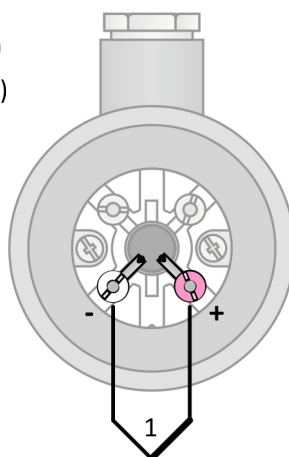
Pro zajištění krytí hlavice IP54 je nutné snímač fixovat ve svislé poloze (osa nástavku) s hlavicí v horní pozici.

Elektrické zapojení snímače s převodníkem je uvedeno na Obrázku 7U.5. Výstupním signálem je proudová smyčka 4 až 20 mA. Převodník je napájen po proudové smyčce.

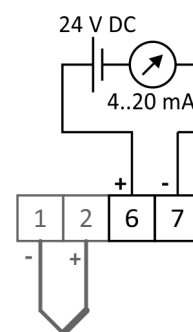
Elektrické zapojení snímače bez převodníku je uvedeno na Obrázcích 7U.3 a 7U.4. Výstupním signálem je termoelektrické napětí. Závislost teploty na termoelektrickém napětí je dána normou ČSN EN 60584-1 ed. 2.



Obrázek 7U.3: zapojení dvojitého termočlánu



Obrázek 7U.4: zapojení jednoduchého termočlánu



Obrázek 7U.5: zapojení převodníků