

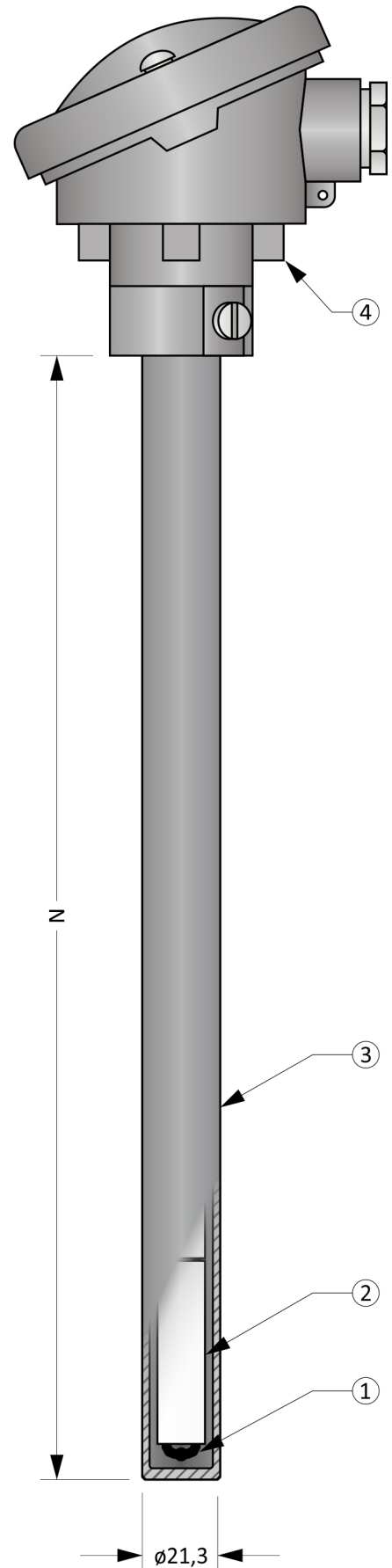
MTC7

TERMOELEKTRICKÉ SNÍMAČE TEPLoty S KOVOVOU JÍMKOU

Snímače teploty řady MTC7 jsou určeny pro aplikace s pracovními teplotami do 1100°C a požadavkem na mechanickou odolnost provedení.

Měřicím elementem je termočlánek z obecných kovů. Výstupním signálem termočlánek je napětí, jehož závislost na teplotě je stanovena normou ČSN EN 60584-1 ed. 2.

Snímač je tvořen hlavicí, ochrannou kovovou jímkou a kapilárami, ve kterých mohou být instalovány jeden nebo dva termočláanky. Hlavice je vybavena kabelovou vývodkou pro připojení kompenzačního vedení.



Obecné informace (Tabulka 7.1)

	Stupeň krytí dle ČSN EN 60529	IP54 (hlavice) IP68 (měřicí část v délce N)
①	Termočlánek z obecných kovů	
②	Izolační kapiláry	
	Materiál	Keramika C610
	Ochranná jímka	
③	Materiál	Nerezová ocel 1.4841
	Vnější / vnitřní průměr	21,3 / 17,3 mm
	Hlavice	
④	Materiál	Slitina hliníku
	Kabelová vývodka	M20 x 1,5

Obrázek 7.1: MTC7

Volitelné parametry včetně tvorby objednáčích kódu (Tabulka 7.2)

Poz.	Kód	MTC7 - ① - ② - ③ ④
①	Typ termočlánku (dle ČSN EN 60584-1 ed. 2)	
	0	1 x „J“, třída přesnosti 2, průměr drátu 3,0 mm
	1	1 x „K“, třída přesnosti 2, průměr drátu 3,0 mm
	2	2 x „J“, třída přesnosti 2, průměr drátu 3,0 mm
	3	2 x „K“, třída přesnosti 2, průměr drátu 3,0 mm
	4	1 x „N“, třída přesnosti 2, průměr drátu 3,0 mm
	5	2 x „N“, třída přesnosti 2, průměr drátu 3,0 mm
②	Délka snímače N [mm]	
	xxx	volitelný rozsah od 250 do 3000 mm (minimální krok je 10 mm)
③	Typ hlavice	
	0	A
	1	AUZH s plombovacím šroubem
	2	AUZH s rychlouzávěrem („klips“)
	3	AUZ s plombovacím šroubem
	4	AUZ s rychlouzávěrem („klips“)
④	Převodník (převodníky jsou určeny pro snímače s hlavicí AUZH a jedním termočlánkem)	
	0	bez převodníku
	8	INOR APAQ C130 TC
	3	INOR miniPAQ - HLP
	5	INOR IPAQ C520
	6	INOR IPAQ C330
	7	INOR IPAQ C530
	A	s jiným převodníkem (například dodaným objednatelem)

Příklad objednáčích kódu: MTC7-1-800-00

... 1 x „K“, třída přesnosti 2, průměr drátu 3,0 mm

... Délka snímače N = 800 mm

... Hlavice A

... Bez převodníku

Orientační hmotnost výrobku: MTC7-1-800-00 ... 1,5 kg

Tolerance délek (Tabulka 7.3)

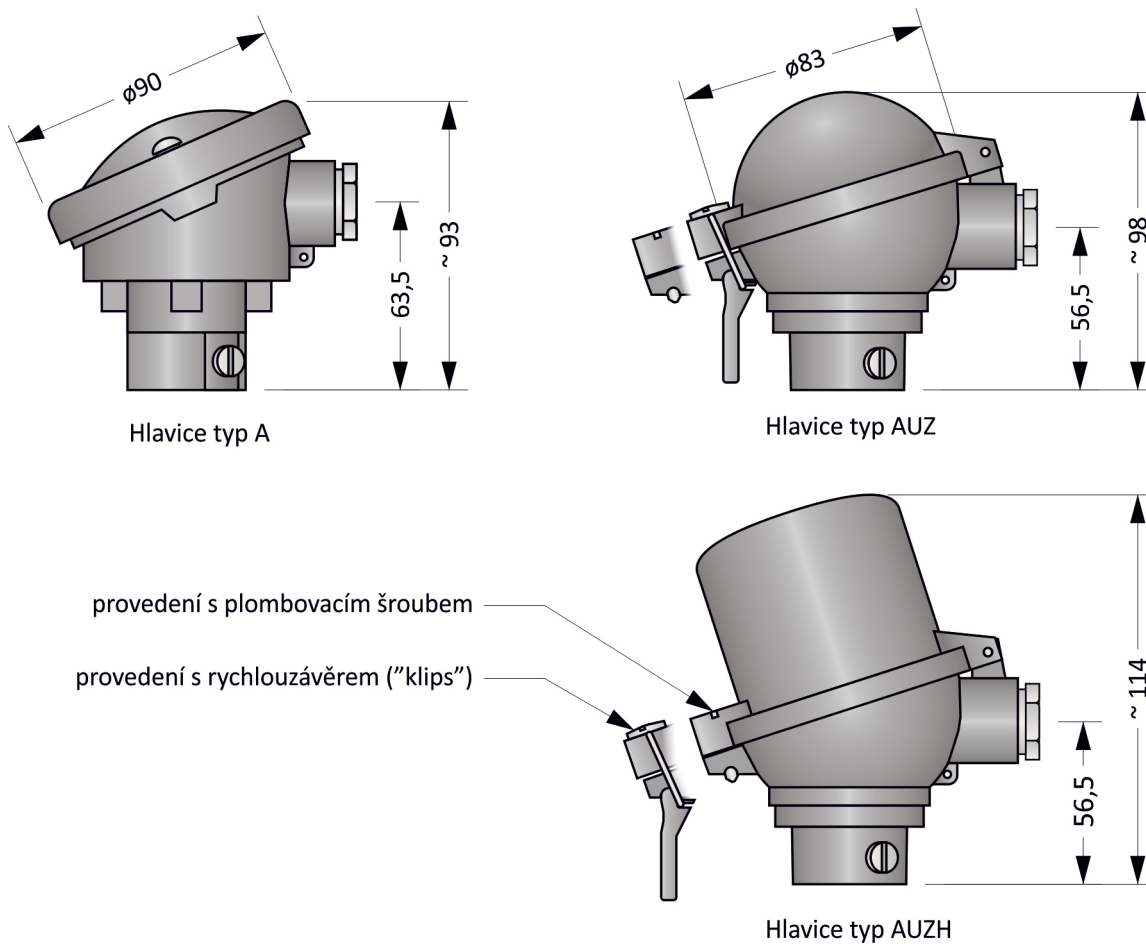
Délka snímače N	Tolerance délky N
$N \leq 1000$ mm	± 2 mm
$1000 < N$ mm	± 3 mm

Doporučené maximální teploty dílčích částí snímače (Tabulka 7.4)

Dílčí část	Trvalý provoz	Krátkodobý provoz
Hlavice / hlavice s převodníkem	< 100 °C / < 85 °C	-
Ochranná jímka	< 1100 °C	-
„J“, průměr drátu 3,0 mm	< 650 °C	< 760 °C
„K“, průměr drátu 3,0 mm	< 1000 °C	< 1150 °C
„N“, průměr drátu 3,0 mm	< 1100 °C	< 1260 °C

Poznámka: Pracovní teploty jsou vztaženy pro měření teploty v chemicky inertním prostředí. Hodnoty jsou stanoveny empiricky.

Typy hlavic



Obrázek 7.2: Typy hlavic

Převodníky do hlavice (Tabulka 7.5)

Typ	Vstup	Výstup	Nastavení	Poznámky
INOR APAQ C130 TC	Termočlánek - B, E, J, K, N, R, S, T	4 ... 20 mA	INOR CONNECT (NFC)	
INOR miniPAQ - HLP	Termočlánek - B, C, E, J, K, L, N, R, S, T, U RTD	4 ... 20 mA	PC WIN ConSoft (ICON USB adaptér)	
INOR IPAQ C330	Termočlánek - B, C, D, E, J, K, N, R, S, T RTD, mV	4 ... 20 mA, galvanicky oddělený	PC WIN ConSoft (ICON USB adaptér) INOR CONNECT (NFC, Bluetooth®)	
INOR IPAQ C530	Termočlánek - B, C, D, E, J, K, N, R, S, T RTD, mV	4 ... 20 mA, HART, galvanicky oddělený	INOR CONNECT (NFC, Bluetooth®) PC WIN ConSoft (ICON USB adaptér)	
INOR IPAQ C520	Termočlánek - B, C, D, E, J, K, N, R, S, T RTD, mV	4 ... 20 mA, HART, galvanicky oddělený	PC WIN ConSoft (ICON USB adaptér)	2 vstupy (redundance) Certifikát SIL 2, ATEX

Poznámka: Detailní informace k jednotlivým převodníkům naleznete v příslušných katalogových listech.

Montážní a provozní předpis

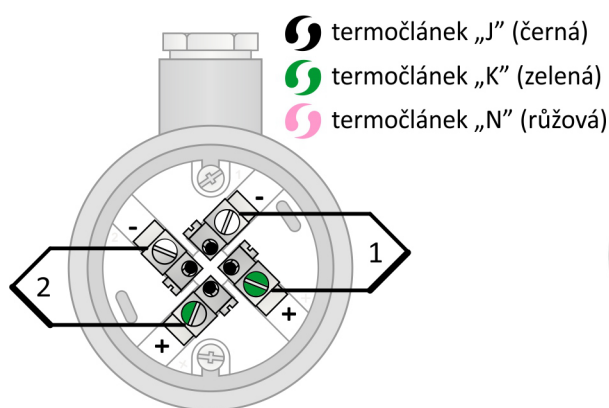
Pro mechanické upevnění snímače slouží přídržná trubka.

Nejdelší živostnosti snímače lze dosáhnout jeho montáží ve svislé poloze.

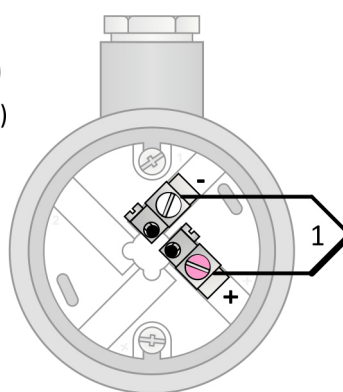
Pro zajištění krytí hlavice IP54 je nutné snímač fixovat ve svislé poloze s hlavicí v horní pozici.

Elektrické zapojení snímače s převodníkem je uvedeno na Obrázku 7.5. Výstupním signálem je proudová smyčka 4 až 20 mA. Převodník je napájen po proudové smyčce.

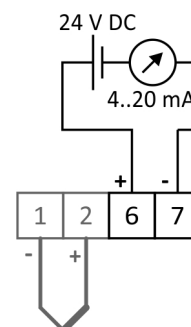
Elektrické zapojení snímače bez převodníku je uvedeno na Obrázcích 7.3 a 7.4. Výstupním signálem je termoelektrické napětí. Závislost teploty na termoelektrickém napětí je dána normou ČSN EN 60584-1 ed. 2.



Obrázek 7.3: zapojení dvojitého termočláнку



Obrázek 7.4: zapojení jednoduchého termočláнку



Obrázek 7.5: zapojení převodníků