

# MTC8V

## TERMOELEKTRICKÉ SNÍMAČE TEPLoty S KOVOVOU JÍMKOU A MĚŘÍCÍ VLOŽKOU

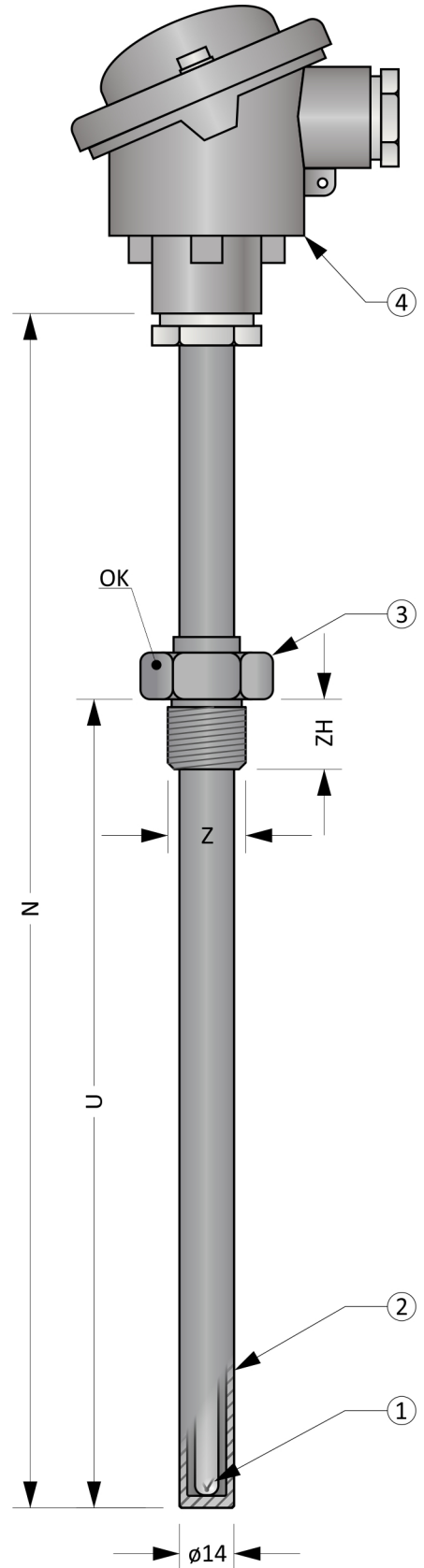
Snímače teploty řady MTC8V jsou určeny pro aplikace s pracovními teplotami do 1100 °C a požadavkem na mechanickou odolnost provedení. K volitelným parametrům patří pevně navažené šroubení s ponorem dle požadavku odběratele. Vzhledem k osazení měřící termočlánekovou vložkou jsou vhodné i pro aplikace se zvýšenou chemickou agresivitou měřeného prostředí.

Měřícím elementem je termočlánek typu „J“, „K“ nebo „N“, který pro měření teploty využívá závislost termoelektrického napětí na teplotě. Výstupním signálem je termoelektrické napětí, jehož hodnota je stanovena dle ČSN EN 60584-1 ed. 2.

Snímače jsou složeny z armatury a vyměnitelné měřící vložky. Armatura je tvořena hlavice, ochrannou kovovou jímku a šroubením. Procesní připojení tvoří samotná jímka nebo na jímce navažené šroubení. Hlavice je vybavena kabelovou vývodkou pro připojení kompenzačního vedení.

### Obecné informace (Tabulka 8V.1)

	Stupeň krytí dle ČSN EN 60529	IP54 (hlavice) IP68 (měřící část v délce N)
	Max. přetlak média	16 bar
①	<b>Měřící vložka z termočlánekem z obecných kovů</b>	
	Provedení	Plášťový termočlánek dle ČSN EN 61515 ed.2
	<b>Ochranná jímka</b>	
②	Materiál	1.4841
	Vnější / vnitřní průměr	14 / 10 mm
	<b>Šroubení</b>	
③	Materiál	Nerezová ocel 1.4541
	<b>Hlavice</b>	
④	Materiál	Slitina hliníku
	Kabelová vývodka	M20 x 1,5



Obrázek 8V.1: MTC8V

## Volitelné parametry včetně tvorby objednáčích kódu (Tabulka 8V.2)

Poz.	Kód	MTC8V - ① ② - ③ - ④ - ⑤ ⑥ ⑦
①	<b>Typ měřicí vložky o průměru 6,0 mm (termočláanky dle ČSN EN 60584-1 ed. 2)</b>	
	0	1 x „K“, izolovaný od pláště, materiál pláště 2.4816
	1	1 x „J“, izolovaný od pláště, materiál pláště 1.4541
	2	2 x „K“, izolovaný od pláště, materiál pláště 2.4816
	3	2 x „J“, izolovaný od pláště, materiál pláště 1.4541
	4	1 x „N“, izolovaný od pláště, materiál pláště 2.4816
	A	2 x „N“, izolovaný od pláště, materiál pláště 2.4816
	<b>Typ měřicí vložky o průměru 4,5 mm (termočláanky dle ČSN EN 60584-1 ed. 2)</b>	
	5	1 x „K“, izolovaný od pláště, materiál pláště 2.4816
	6	1 x „J“, izolovaný od pláště, materiál pláště 1.4541
	7	2 x „K“, izolovaný od pláště, materiál pláště 2.4816
	8	2 x „J“, izolovaný od pláště, materiál pláště 1.4541
	9	1 x „N“, izolovaný od pláště, materiál pláště 2.4816
B	2 x „N“, izolovaný od pláště, materiál pláště 2.4816	
②	<b>Třída přesnosti dle ČSN EN 60584-1 ed. 2</b>	
	0	třída přesnosti 2
	1	třída přesnosti 1
③	<b>Délka snímače N [mm]</b>	
	xxx	volitelný rozsah od 250 do 2000 mm (minimální krok je 10 mm)
④	<b>Délka ponoru U [mm]</b>	
	0	Snímač bez šroubení
	xxx	volitelný rozsah od 50 do (N-100) mm (minimální krok je 5 mm)
⑤	<b>Typ šroubení</b>	
	0	Bez šroubení
	1	Navařené šroubení Z = M27 x 2, ZH = 26 mm, OK36
	2	Navařené šroubení Z = M20 x 1,5, ZH = 17 mm, OK30
	3	Navařené šroubení Z = G½“, ZH = 17 mm, OK30
⑥	<b>Typ hlavice</b>	
	0	B
	1	BH
	2	BUZ s plombovacím šroubem
	3	BUZ s rychlouzávěrem („klips“)
	4	BUZH s plombovacím šroubem
	5	BUZH s rychlouzávěrem („klips“)
⑦	<b>Převodník (převodníky jsou určeny pro snímače s jedním termočláankem)</b>	
	0	bez převodníku
	8	INOR APAQ C130 TC
	3	INOR miniPAQ - HLP
	5	INOR IPAQ C520
	6	INOR IPAQ C330
	7	INOR IPAQ C530
	A	s jiným převodníkem (například dodaným objednatelem)

Příklad objednávacího kódu : MTC8V-01-500-250-300

- ... 1 x „K“, izolovaný od pláště, materiál pláště 2.4816
- ... Třída 1 dle ČSN EN 60584-1 ed. 2
- ... Délka snímače N = 500 mm
  - ... Délka ponoru U = 250 mm
  - ... Navařené šroubení G½
  - ... Hlavice B
  - ... Bez převodníku

Orientační hmotnost výrobku: MTC8V-01-500-250-300 ... 1,5 kg

### Tolerance délek (Tabulka 8V.3)

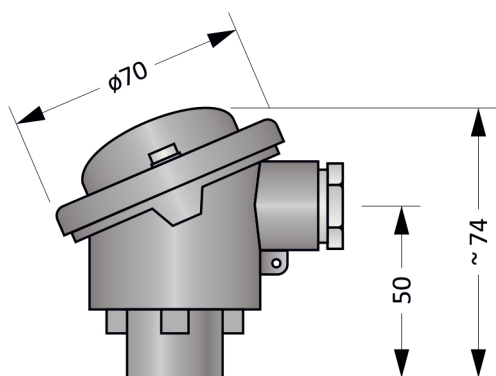
Délka snímače N	Tolerance délky N	Tolerance délky U
$250 \leq N \leq 1000$ mm	$\pm 2$ mm	$\pm 2$ mm
$1000 < N$ mm	$\pm 3$ mm	$\pm 2$ mm

### Doporučené maximální teploty dílčích částí snímače (Tabulka 8VR.4)

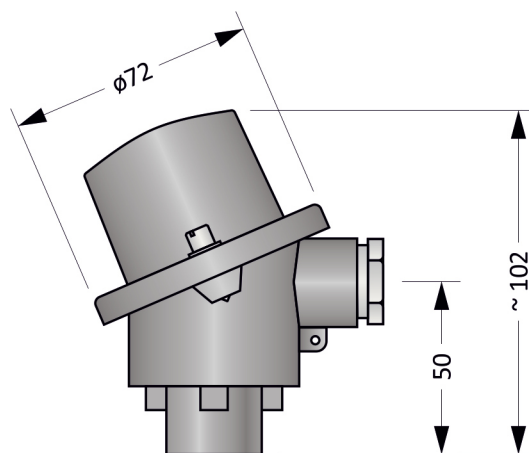
Dílčí část	Trvalý provoz	Krátkodobý provoz
Hlavice / hlavice s převodníkem	$< 100$ °C / $< 85$ °C	-
Šroubení	$< 800$ °C	-
Ochranná jímka	$< 1100$ °C	-
„J“, průměr pláště 4,5 mm	$< 550$ °C	$< 620$ °C
„K“, průměr pláště 4,5 mm	$< 1080$ °C	$< 1140$ °C
„N“, průměr pláště 4,5 mm	$< 1080$ °C	$< 1140$ °C
„J“, průměr pláště 6,0 mm	$< 650$ °C	$< 720$ °C
„K“, průměr pláště 6,0 mm	$< 1140$ °C	$< 1200$ °C
„N“, průměr pláště 6,0 mm	$< 1140$ °C	$< 1200$ °C

Poznámka: Pracovní teploty jsou vztaženy pro měření teploty v chemicky inertním prostředí. Hodnoty jsou stanoveny empiricky.

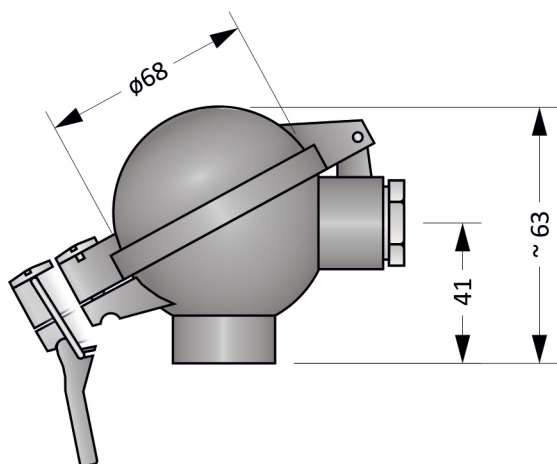
### Typy hlavice



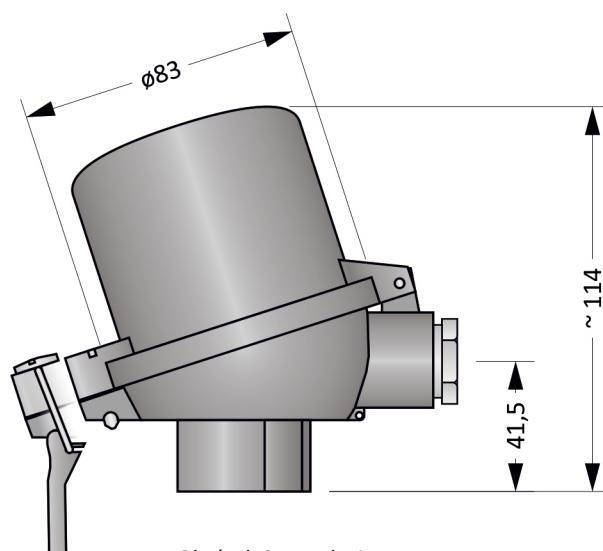
Obrázek 8V.2: Hlavice B



Obrázek 8V.3: Hlavice BH



Obrázek 8V.4: Hlavice BUZ



Obrázek 8V.5: Hlavice BUZH

### Převodníky do hlavice (Tabulka 8V.5)

Převodník je instalován v hlavici a nahrazuje svorkovnici. Při použití hlavice se zvýšeným víkem (provedení BH, BUZH) je svorkovnice zachována a převodník umístěn do víka.

Typ	Vstup	Výstup	Nastavení	Poznámky
INOR APAQ C130 TC	Termočlánek - B, E, J, K, N, R, S, T	4 ... 20 mA	INOR CONNECT (NFC)	
INOR miniPAQ - HLP	Termočlánek - B, C, E, J, K, L, N, R, S, T, U RTD	4 ... 20 mA	PC WIN ConSoft (ICON USB adaptér)	
INOR IPAQ C330	Termočlánek - B, C, D, E, J, K, N, R, S, T RTD, mV	4 ... 20 mA, galvanicky oddělený	PC WIN ConSoft (ICON USB adaptér) INOR CONNECT (NFC, Bluetooth®)	
INOR IPAQ C530	Termočlánek - B, C, D, E, J, K, N, R, S, T RTD, mV	4 ... 20 mA, HART, galvanicky oddělený	INOR CONNECT (NFC, Bluetooth®) PC WIN ConSoft (ICON USB adaptér)	
INOR IPAQ C520	Termočlánek - B, C, D, E, J, K, N, R, S, T RTD, mV	4 ... 20 mA, HART, galvanicky oddělený	PC WIN ConSoft (ICON USB adaptér)	2 vstupy (redundance) Certifikát SIL 2, ATEX

Poznámka: Detailní informace k jednotlivým převodníkům naleznete v příslušných katalogových listech.

### Montážní a provozní předpis

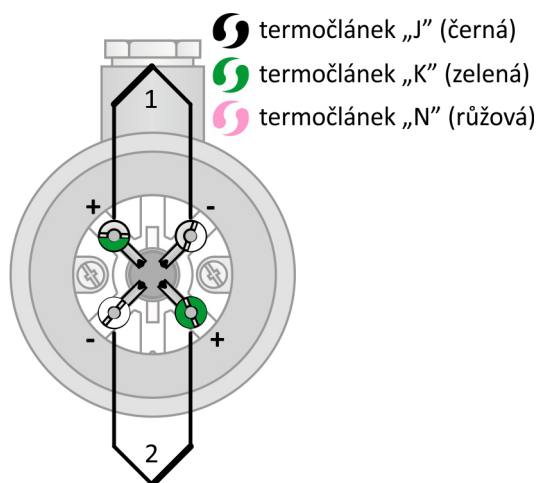
Pro mechanické upevnění slouží jímka snímače a/nebo navařené šroubení. Ostatní části nelze použít.

Nejdelší živostnosti snímače lze dosáhnout jeho montáží ve svislé poloze.

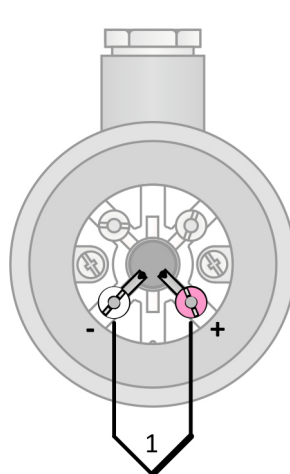
Pro zajištění krytí hlavičky IP54 je nutné snímač fixovat ve svislé poloze s hlavičkou v horní pozici.

Elektrické zapojení snímače s převodníkem je uvedeno na Obrázku 8V.8. Výstupním signálem je proudová smyčka 4 až 20 mA. Převodník je napájen po proudové smyčce.

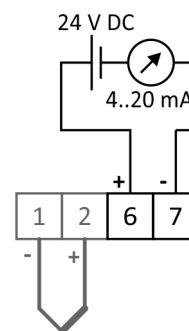
Elektrické zapojení snímače bez převodníku je uvedeno na Obrázcích 8V.6 a 8V.7. Výstupním signálem je termoelektrické napětí. Závislost teploty na termoelektrickém napětí je dána normou ČSN EN 60584-1 ed. 2.



Obrázek 8V.7: zapojení dvojitého termočlánu



Obrázek 8V.8: zapojení jednoduchého termočlánu



Obrázek 8V.9: zapojení převodníků

Prázdná strana