

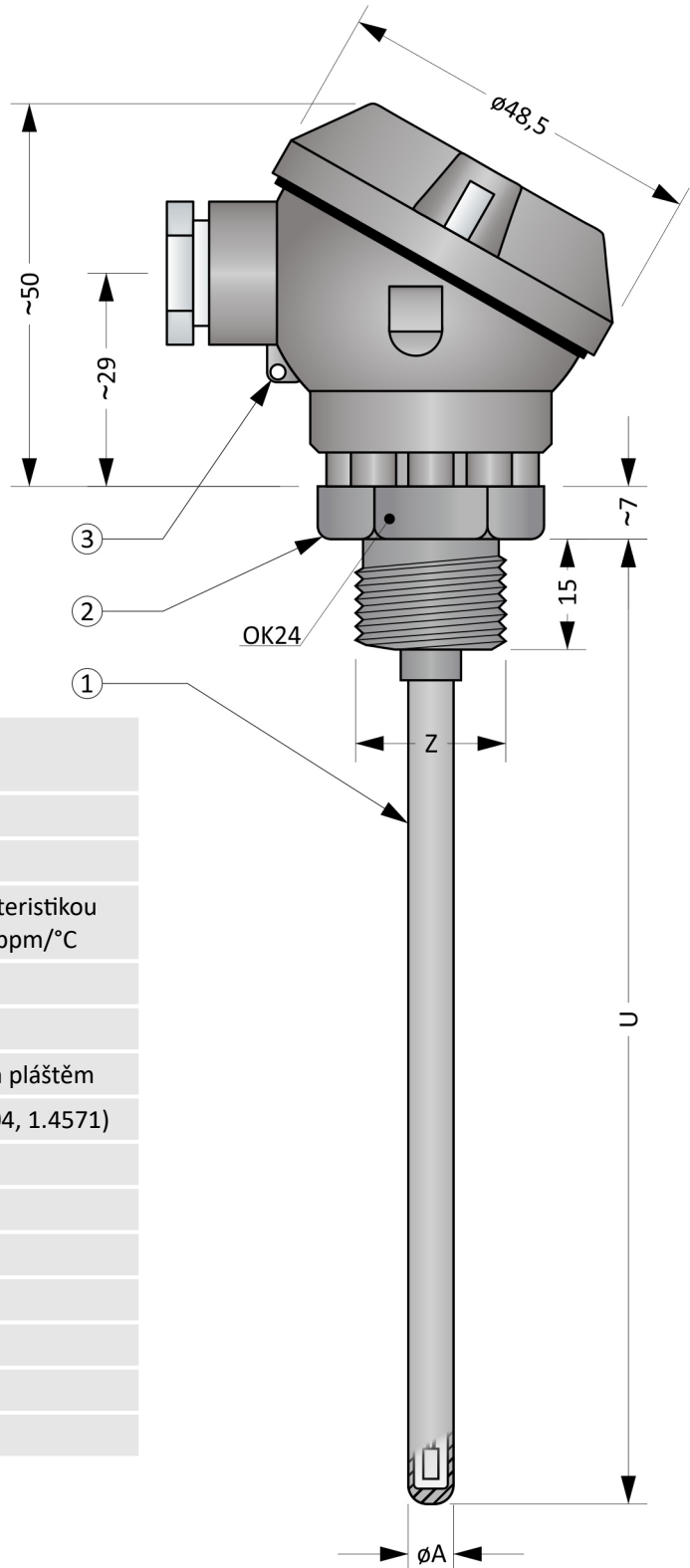
MTR11FS

ODPOROVÉ SNÍMAČE TEPLoty S KOVOVÝM PLÁŠTĚM A MINERÁLNÍ IZOLACÍ

Snímače teploty řady MTR11FS jsou konstrukčně jednoduché, tvarovatelné a zároveň relativně robustní snímače určené k našroubování do návarku. Malý rozměr hlavice umožňuje použití v místech s omezeným instalačním prostorem.

Měřicím elementem je rezistor, jehož odpor je závislý na teplotě podle charakteristiky uvedené v ČSN EN 60751.

Snímač je tvořen odporovým tělískem (RTD) zapouzdřeným v kovovém plášti a minerální izolaci. Plášť je ohebný a snímač lze jednoduše přizpůsobit místu měření.



Obecné informace (Tabulka 11F.1)

	Stupeň krytí dle ČSN EN 60529	IP54 (hlavice) IP68 (měřicí část v délce U)
	Max. Přetlak média	3 bar
	Plášťový snímač	
	Typ RTD	Tenkovrstvý rezistor s charakteristikou dle ČSN EN 60751, $\alpha = 3850 \text{ ppm}/^\circ\text{C}$
①	Měřicí proud RTD	1 mA
	Citlivá délka	10 mm od konce vložky
	Provedení	S minerální izolací a kovovým plášťem
	Materiál pláště	Nerezová ocel (1.4541, 1.4404, 1.4571)
	Min. Poloměr ohybu	$10 \times \phi A$
	Šroubení	
②	Materiál	Nerezová ocel
	Hlavice	
③	Typ	F
	Materiál	Slitina hliníku
	Kabelová vývodka	M16 x 1,5

Obrázek 11FS.1: MTR11FS

Volitelné parametry včetně tvorby objednáčích kódu (Tabulka 11FS.2)

Poz.	Kód	MTR011FS - ① ② ③ - ④ - ⑤
Typ RTD		
①	0	1 x Pt100, čtyřvodičové zapojení (4W)
	1	1 x Pt500, čtyřvodičové zapojení (4W)
	2	1 x Pt1000, čtyřvodičové zapojení (4W)
	3	2 x Pt100, dvouvodičové zapojení (2x2W) Nelze pro $\varnothing A = 3$ mm.
	4	2 x Pt500, dvouvodičové zapojení (2x2W) Nelze pro $\varnothing A = 3$ mm.
	5	2 x Pt1000, dvouvodičové zapojení (2x2W) Nelze pro $\varnothing A = 3$ mm.
Pracovní rozsah a třída přesnosti dle ČSN EN 60751		
②	0	Pracovní rozsah -200 ... +400 °C, třída přesnosti B v rozsahu -50 ... +400 °C
	1	Pracovní rozsah -200 ... +400 °C, třída přesnosti A v rozsahu -30 ... +300 °C Nelze pro 2x2W a 2W.
	2	Pracovní rozsah -200 ... +600 °C, třída přesnosti B v rozsahu -50 ... +500 °C Nelze pro $\varnothing A = 5$ mm.
	3	Pracovní rozsah -200 ... +600 °C, třída přesnosti A v rozsahu -30 ... +300 °C Nelze pro 2x2W, 2W a pro $\varnothing A = 5$ mm.
	4	Pracovní rozsah -200 ... +600 °C, třída přesnosti B v rozsahu -200 ... +600 °C Nelze pro $\varnothing A = 5$ mm, Pt500 a Pt1000.
	5	Pracovní rozsah -200 ... +600 °C, třída přesnosti A v rozsahu -200 ... +600 °C Nelze pro 2x2W, $\varnothing A = 5$ mm, Pt500 a Pt1000.
Vnější průměr pláště		
③	0	A = 6,0 mm
	1	A = 5,0 mm
	2	A = 4,5 mm
	3	A = 3,0 mm
Délka snímače U [mm]		
④	xxx	volitelný rozsah od 70 do 4500 mm (minimální krok je 1 mm)
	xxx	volitelný rozsah od 4501 do 10000 mm (minimální krok je 100 mm)
Závit šroubení Z		
⑤	0	Šroubení Z = G½", netěsněné
	1	Šroubení Z = G½", těsněné (plášť snímače nerozebíratelně spojen se šroubením)
	2	Šroubení Z = M20 x 1,5, netěsněné
	3	Šroubení Z = M20 x 1,5, těsněné (plášť snímače nerozebíratelně spojen se šroubením)

Příklad objednáčích kódu : MTR011FS-030-500-0

... 1 x Pt100, čtyřvodičové zapojení

... Pracovní rozsah -200 ... +600 °C, třída přesnosti A v rozsahu -30 ... +300 °C

... A = 6,0 mm

... Délka snímače U = 500 mm

... Šroubení Z = G½", netěsněné

Orientační hmotnost výrobku: MTR011FS-030-500-0 ... 0,2 kg

Tolerance délek (Tabulka 11FS.3)

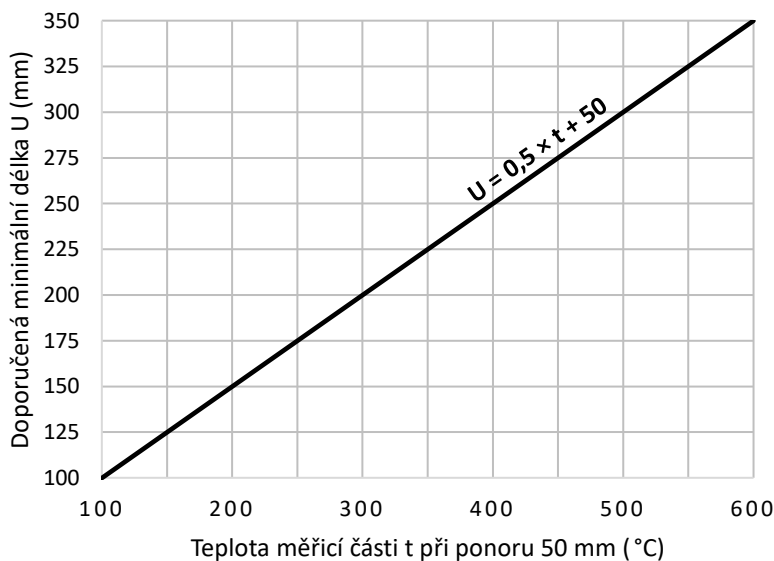
Délka	Tolerance délky N
≤ 1500 mm	± 2 mm
1500 mm < délka ≤ 2500 mm	± 3 mm
2500 mm < délka ≤ 5000 mm	± 10 mm
> 5000 mm	± 20 mm

Tolerance průměrů (Tabulka 11FS.4)

Tolerance průměru A
± 0,1 mm

Doporučená minimální délka N (Graf 11FS.1)

Minimální doporučená délka je stanovena s ohledem na přenos tepla z měřicího konce k hlavici. Při nedodržení délky hrozí její přehřívání.



Doporučené maximální teploty dílčích částí snímače (Tabulka 11FS.5)

Dílčí část	Trvalý provoz	Krátkodobý provoz
Hlavice	< 100 °C	---
Měřicí konec	Viz rozsah teplot dle tabulky 11FS.2	---

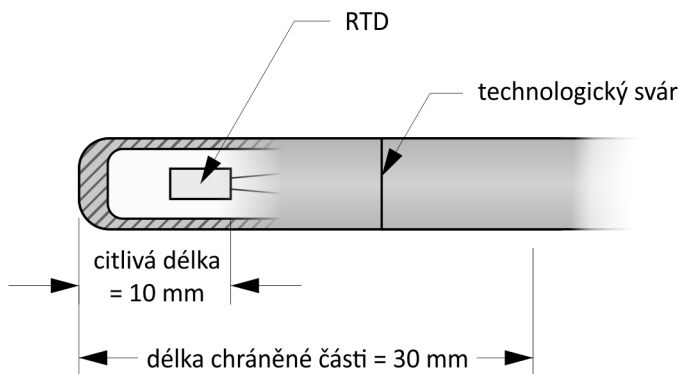
Poznámka: Pracovní teploty jsou vztaheny pro měření teploty v chemicky inertním prostředí. Hodnoty jsou stanoveny empiricky.

Montážní a provozní předpis

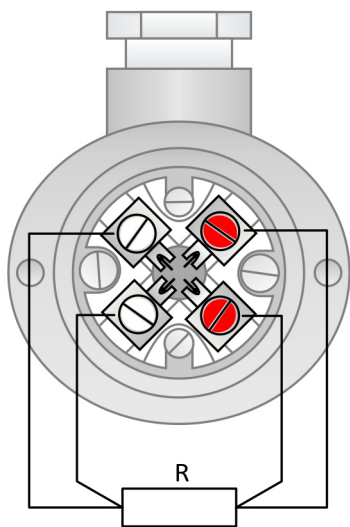
Pro mechanické upevnění slouží šroubení snímače. Pro zajištění krytí hlavice IP54 je nutné snímač fixovat ve svislé poloze s hlavici v horní pozici.

Snímač je možné ohýbat a tím ho přizpůsobit měřicímu místu. Ohyb musí být proveden mimo chráněnou část, tj. ve vzdálenosti minimálně 30 mm od konce viz Obrázek 11FS.2.

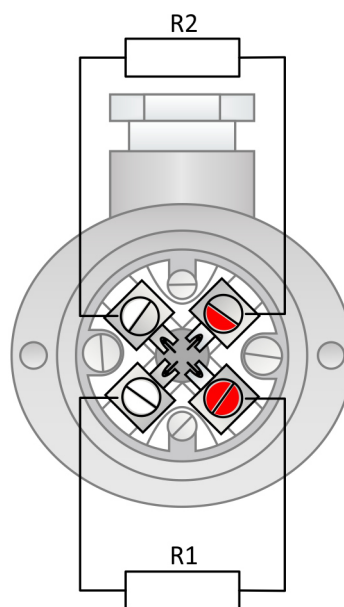
Elektrické zapojení snímače je uvedeno na Obrázcích 11FS.3 a 11FS.4. Výstupním signálem je elektrický odpor. Závislost teploty na odporu je dána normou ČSN EN 60751.



Obrázek 11FS.2: detail měřicího konce snímače



Obrázek 11FS.3: RTD v
čtyřvodičovém zapojení



Obrázek 11FS.4: 2 x RTD v
dvouvodičovém zapojení