

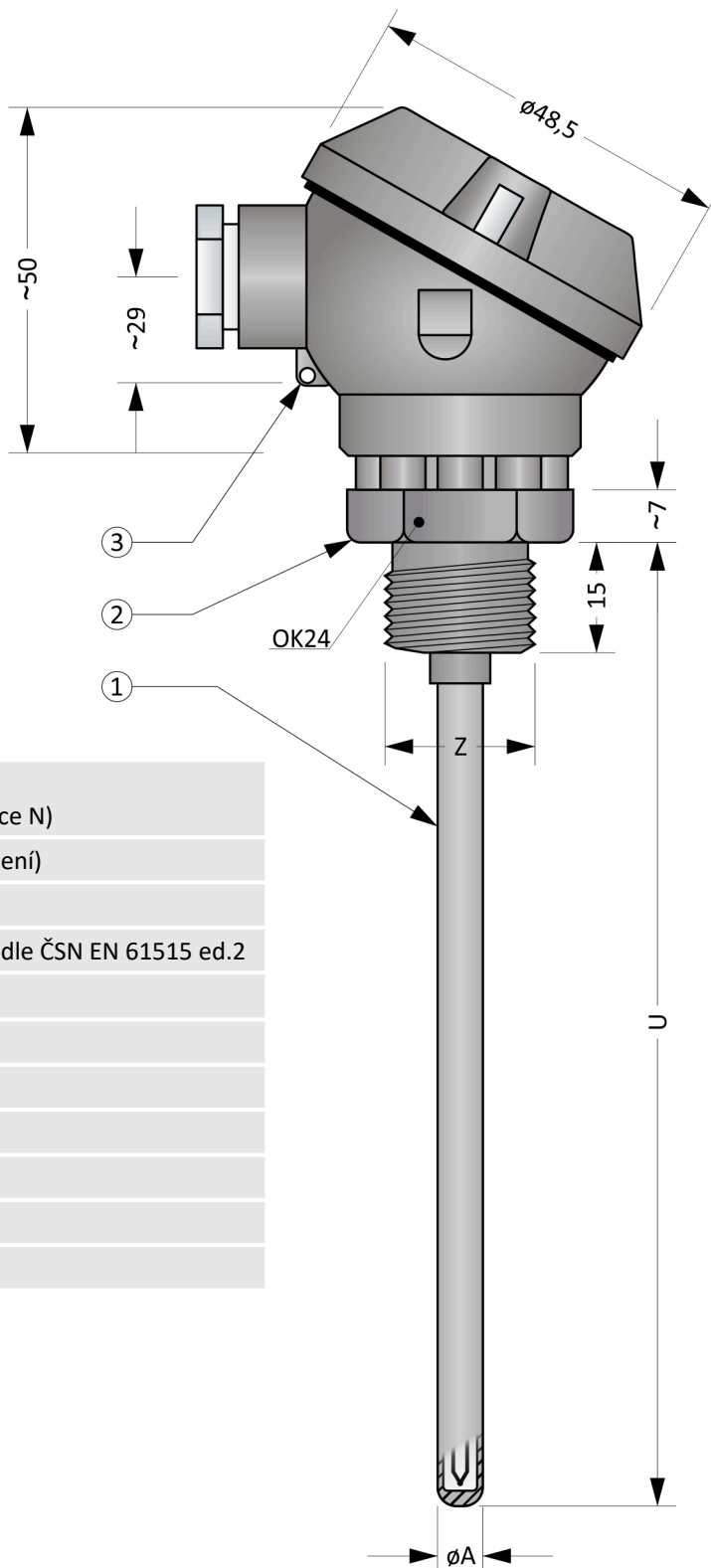
# MTC11FS

## TERMOELEKTRICKÉ SNÍMAČE TEPLoty S KOVOVÝM PLÁŠTĚM A MINERÁLNÍ IZOLACÍ

Snímače teploty řady MTC11FS jsou konstrukčně jednoduché, tvarovatelné a zároveň relativně robustní snímače s rychlou teplotní odezvou určené k našroubování do návarku. Malý rozměr hlavice umožňuje použití v místech s omezeným instalačním prostorem.

Měřicím elementem je termočlánek typu „J“, „K“ nebo „N“, který pro měření teploty využívá závislost termoelektrického napětí na teplotě. Výstupním signálem je termoelektrické napětí, jehož hodnota je dle ČSN EN 60584-1 ed. 2.

Termočlánek je zapouzdřen v kovovém plášti a minerální izolaci dle normy ČSN EN 61515. Plášť je ohebný a snímač lze jednoduše přizpůsobit místu měření. Hlavice je vybavena kabelovou vývodkou pro připojení kabelu.



### Obecné informace (tabulka 11FS.1)

	Stupeň krytí dle ČSN EN 60529	IP54 (hlavice) IP68 (měřicí část v délce N)
	Max. přetlak média	3 bar (těsněné provedení)
	<b>Plášťový termočlánek z obecných kovů (stonek)</b>	
①	Provedení	Plášťový termočlánek dle ČSN EN 61515 ed.2
	Min. poloměr ohybu	$10 \times \phi A$
	<b>Šroubení</b>	
②	Materiál	Nerezová ocel 1.4541
	<b>Hlavice</b>	
③	Typ	F
	Materiál	Slitina hliníku
	Kabelová vývodka	M16 x 1,5

Obrázek 11FS.1: MTC11FS

**Volitelné parametry včetně tvorby objednáčích kódu (Tabulka 11FS.2)**

Poz.	Kód	MTC11FS - ① ② - ③ - ④
<b>Typ plášťového termočlánku o průměru A = 3,0 mm (termočlánky dle ČSN EN 60584-1 ed. 2)</b>		
	1	1 x „J“, materiál pláště 1.4541
	0	1 x „K“, materiál pláště 2.4816
	C	1 x „N“, materiál pláště 2.4816
	7	2 x „J“, materiál pláště 1.4541
	6	2 x „K“, materiál pláště 2.4816
	F	2 x „N“, materiál pláště 2.4816
<b>Typ plášťového termočlánku o průměru A = 4,5 mm (termočlánky dle ČSN EN 60584-1 ed. 2)</b>		
	5	1 x „J“, materiál pláště 1.4541
	4	1 x „K“, materiál pláště 2.4816
①	D	1 x „N“, materiál pláště 2.4816
	B	2 x „J“, materiál pláště 1.4541
	A	2 x „K“, materiál pláště 2.4816
	G	2 x „N“, materiál pláště 2.4816
<b>Typ plášťového termočlánku o průměru A = 6,0 mm (termočlánky dle ČSN EN 60584-1 ed. 2)</b>		
	3	1 x „J“, materiál pláště 1.4541
	2	1 x „K“, materiál pláště 2.4816
	E	1 x „N“, materiál pláště 2.4816
	9	2 x „J“, materiál pláště 1.4541
	8	2 x „K“, materiál pláště 2.4816
	H	2 x „N“, materiál pláště 2.4816
<b>Provedení měřicího konce a třída přesnosti termočlánku dle ČSN EN 60584-1 ed. 2</b>		
②	1	Třída přesnosti 1, izolovaný měřící spoj
	3	Třída přesnosti 1, měřící spoj spojený s pláštěm
	0	Třída přesnosti 2, izolovaný měřící spoj
	2	Třída přesnosti 2, měřící spoj spojený s pláštěm
<b>Délka snímače N [mm]</b>		
③	xxx	volitelný rozsah od 50 mm do 4 500 mm (krok 1 mm)
	xxx	volitelný rozsah od 4501 mm do 50 000 mm (krok 100 mm)
<b>Závit šroubení Z</b>		
④	0	Šroubení Z = G½“, netěsněné, OK24
	1	Šroubení Z = G½“, těsněné, OK24
	2	Šroubení Z = M20 x 1,5, netěsněné, OK24
	3	Šroubení Z = M20 x 1,5, netěsněné, OK24

Příklad objednáčích kódu : MTC11FS-00-500-2

... 1 x „K“, průměr pláště A = 3,0 mm, materiál pláště 2.4816 (INCONEL 600)  
 ... Třída přesnosti 2, izolovaný měřící spoj  
 ... Délka snímače N = 500 mm  
 ... Šroubení M20 x 1,5, netěsněné

Orientační hmotnost výrobku: MTC11FS-00-500-2 ... 0,4 kg

**Tolerance délek (Tabulka 11FS.3)**

Délka snímače N	Tolerance N
$50 \leq N \leq 1500$ mm	$\pm 2$ mm
$1500 < N \leq 2500$ mm	$\pm 3$ mm
$2500 < N \leq 5000$ mm	$\pm 5$ mm
$5000 < N \leq 50000$ mm	$\pm 0,5 \% z N$

**Tolerance průměrů (Tabulka 11FS.4)**

Průměr snímače A	Tolerance A
$1 \leq A \leq 4,5$ mm	$\pm 0,05$ mm
$4,5 < A$ mm	$\pm 0,06$ mm

**Doporučené maximální teploty dílčích částí snímače (Tabulka 11FS.5)**

Dílčí část	Průměr pláště	Trvalý provoz	Krátkodobý provoz
Hlavice		$< 100$ °C	-
Šroubení		$< 500$ °C	-
Termočlánek „J“	3 mm	$< 470$ °C	$< 520$ °C
	4,5 mm	$< 550$ °C	$< 620$ °C
	6 mm	$< 650$ °C	$< 720$ °C
Termočlánek „K“ a „N“	3 mm	$< 980$ °C	$< 1050$ °C
	4,5 mm	$< 1080$ °C	$< 1140$ °C
	6 mm	$< 1140$ °C	$< 1200$ °C

Poznámka: Pracovní teploty jsou vztaženy pro měření teploty v chemicky inertním prostředí. Hodnoty jsou stanoveny empiricky.

**Provedení měřicího konce**

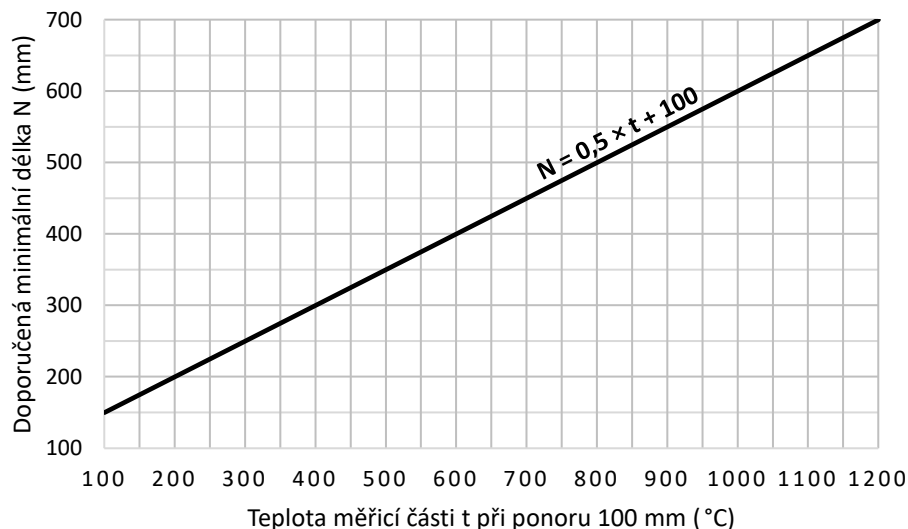

Obrázek 11FS.2: Izolovaný měřicí spoj



Obrázek 11FS.3: Měřicí spoj spojený s pláštěm

### Doporučené minimální délky snímače (graf 11FS.1)

Minimální doporučená délka je stanovena s ohledem na přenos tepla z měřicího konce k hlavici. Při nedodržení délky hrozí přehřívání.

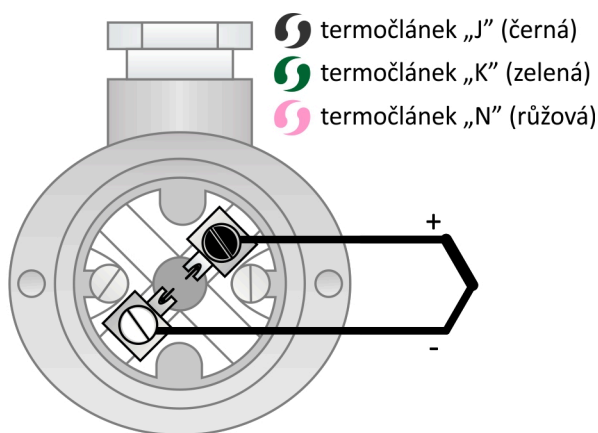


### Montážní a provozní předpis

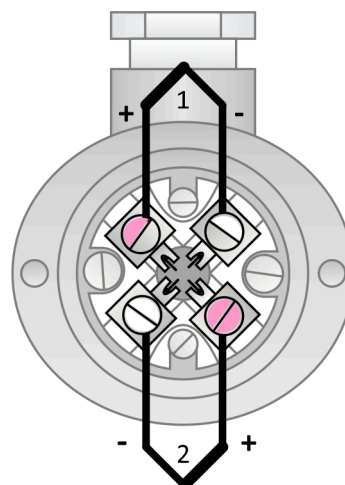
Pro mechanické upevnění slouží šroubení snímače. Ostatní části nelze použít.

Pro zajištění krytí hlavice IP54 je nutné snímač fixovat ve svislé poloze s hlavicí v horní pozici.

Elektrické zapojení snímače je uvedeno na Obrázcích 11FS.4 a 11FS.5. Výstupním signálem je termoelektrické napětí. Závislost teploty na termoelektrickém napětí je dána normou ČSN EN 60584-1 ed. 2.



Obrázek 11FS.4: Zapojení jednoduchého termočláňku



Obrázek 11FS.5: Zapojení dvojitého termočláňku