

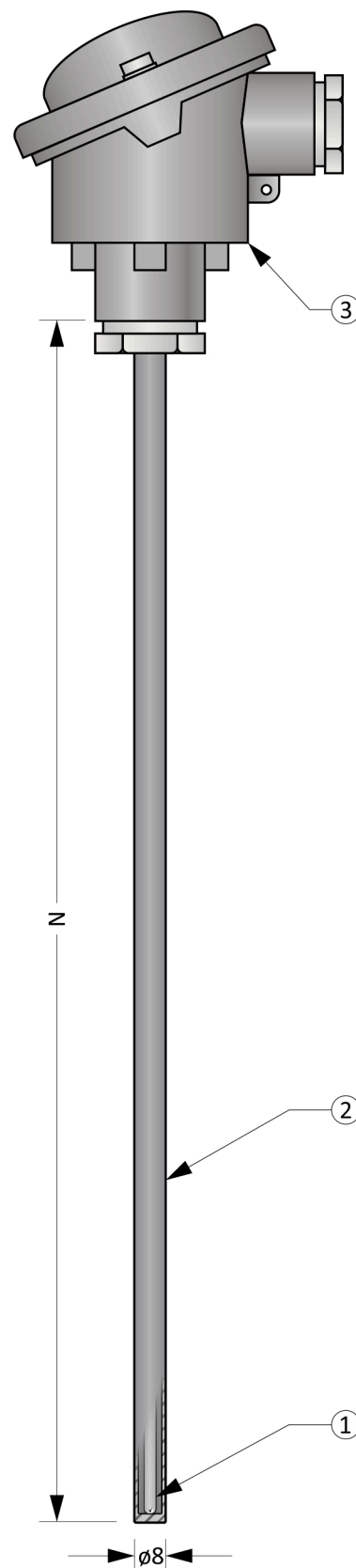
MTC16

TERMOELEKTRICKÉ SNÍMAČE TEPLoty S KOVOVOU JÍMKOU A MĚŘÍCÍ VLOŽKOU

Snímače teploty řady MTC16 jsou určeny pro aplikace s pracovními teplotami do 1100°C kde není zároveň vyžadována vysoká mechanická odolnost provedení.

Měřícím elementem je termočlánek typu „J“, „K“, „L“ nebo „N“, který pro měření teploty využívá závislost termoelektrického napětí na teplotě. Výstupním signálem je termoelektrické napětí, jehož hodnota je uvedena v ČSN EN 60584-1 ed. 2, respektive v DIN 43 710 pro termočlánek „L“.

Snímače jsou složeny z armatury a vyměnitelné měřicí vložky. Armatura je tvořena hlavici, ochrannou kovovou jímkou. Hlavice je vybavena kabelovou vývodkou pro připojení kompenzačního vedení.



Obecné informace (Tabulka 16.1)

	Stupeň krytí dle ČSN EN 60529	IP54 (hlavice) IP68 (měřicí část v délce N)
	Max. přetlak média	16 bar
	Měřicí vložka z termočlánekem z obecných kovů	
①	Provedení	Plášťový termočlánek dle ČSN EN 61515 ed.2
	Průměr	3 mm
	Ochranná jímka	
②	Vnější / vnitřní průměr	8 / 6 mm
	Hlavice	
③	Materiál	Slitina hliníku
	Kabelová vývodka	M20 x 1,5

Obrázek 16.1: MTC16

Volitelné parametry včetně tvorby objednáčích kódu (Tabulka 16.2)

Poz.	Kód	MTC16 - ① ② - ③ - ④
①	Typ měřící vložky o průměru 3,0 mm (termočláanky dle ČSN EN 60584-1 ed. 2)	
	0	1 x „K“, izolovaný od pláště, materiál pláště 2.4816
	1	1 x „J“, izolovaný od pláště, materiál pláště 1.4541
	2	2 x „K“, izolovaný od pláště, materiál pláště 2.4816
	3	2 x „J“, izolovaný od pláště, materiál pláště 1.4541
	4	1 x „L“, izolovaný od pláště, materiál pláště 1.4541 (termočláanky dle DIN 43 710)
	5	1 x „N“, izolovaný od pláště, materiál pláště 2.4816
	6	2 x „N“, izolovaný od pláště, materiál pláště 2.4816
②	Třída přesnosti dle ČSN EN 60584-1 ed. 2	
	0	třída přesnosti 2 (typ „L“ bez třídy dle DIN 43 710)
	1	třída přesnosti 1 Pouze pro termočláanky typu J, K, N.
③	Délka snímače N [mm] a materiál jímky	
	Axxx	Materiál 1.4541, volitelný rozsah od 50 do 2000 mm (minimální krok je 10 mm)
	Bxxx	Materiál 1.4841, volitelný rozsah od 50 do 2000 mm (minimální krok je 10 mm)
④	Typ hlavice	
	0	B
	1	BH
	2	BUZ s plombovacím šroubem
	3	BUZ s rychlouzávěrem („klips“)
	4	BUZH s plombovacím šroubem
	5	BUZH s rychlouzávěrem („klips“)

Příklad objednáčích kódu : MTC16-01-A500-0

... 1 x „K“, izolovaný od pláště, materiál pláště 2.4816
 ... Třída 1 dle ČSN EN 60584-1 ed. 2
 ... Délka snímače N = 500 mm, materiál 1.4541
 ... Hlavice B

Orientační hmotnost výrobku: MTC16-01-A500-0 ... 1,2 kg

Doporučené maximální teploty dílčích částí snímače (Tabulka 16.4)

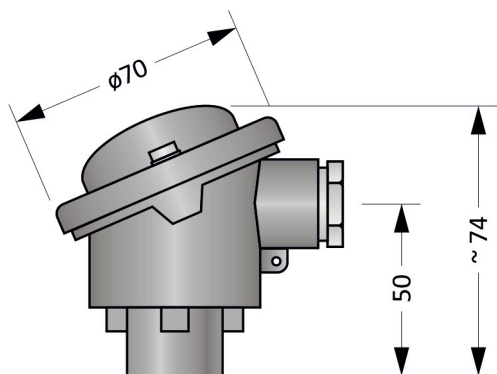
Dílčí část	Trvalý provoz	Krátkodobý provoz
Hlavice	< 100 °C	-
Ochranná jímka, materiál 1.4541	< 800 °C	-
Ochranná jímka, materiál 1.4841	< 1100 °C	-
„J“, průměr pláště 3,0 mm	< 470 °C	< 520 °C
„K“, průměr pláště 3,0 mm	< 980 °C	< 1050 °C
„N“, průměr pláště 3,0 mm	< 980 °C	< 1050 °C
„L“, průměr pláště 3,0 mm	< 480 °C	< 530 °C

Poznámka: Pracovní teploty jsou vztaženy pro měření teploty v chemicky inertním prostředí. Hodnoty jsou stanoveny empiricky.

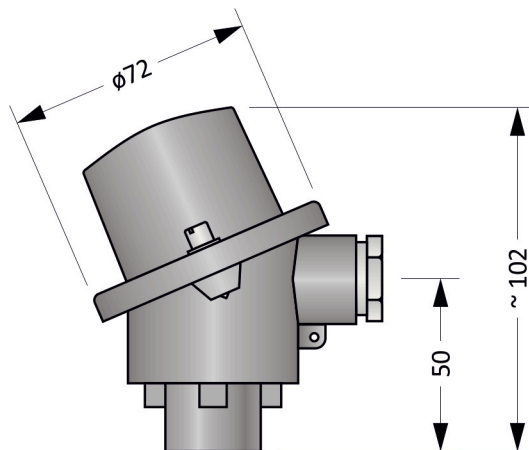
Tolerance délek (Tabulka 16.3)

Délka snímače N	Tolerance délky N
$N \leq 1000$ mm	± 2 mm
$1000 < N$ mm	± 3 mm

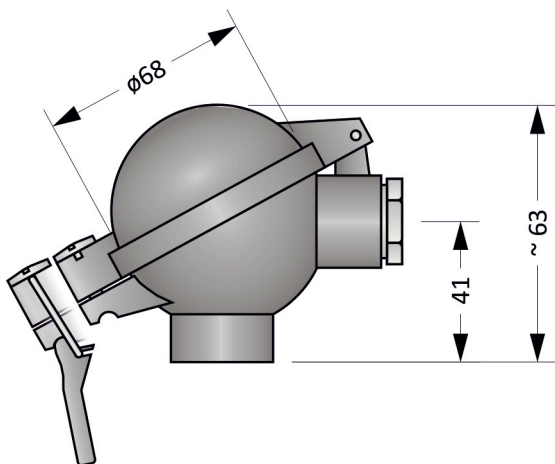
Typy hlavic



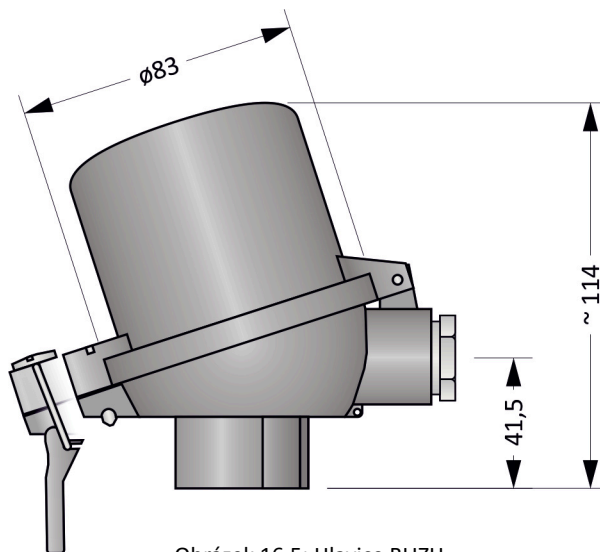
Obrázek 16.2: Hlavice B



Obrázek 16.3: Hlavice BH



Obrázek 16.4: Hlavice BUZ



Obrázek 16.5: Hlavice BUZH

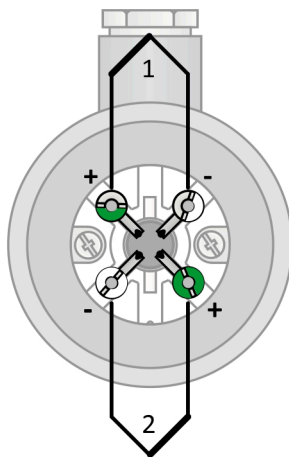
Montážní a provozní předpis

Pro mechanické upevnění slouží jímka snímače. Ostatní části nelze použít.





Nejdelší živostnosti snímače lze dosáhnout jeho montáží ve svislé poloze.

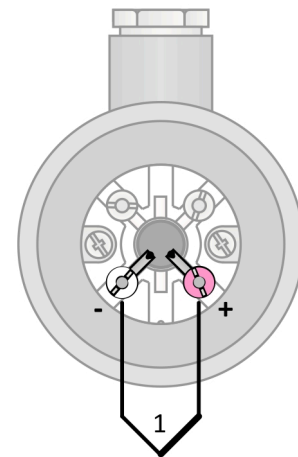
Pro zajištění krytí hlavičky IP54 je nutné snímač fixovat ve svislé poloze s hlavičkou v horní pozici.

Elektrické zapojení snímače je uvedeno na Obrázcích 16.6 a 16.7. Výstupním signálem je termoelektrické napětí. Závislost teploty na termoelektrickém napětí je pro termočlánky „J“, „K“ a „N“ dána normou ČSN EN 60584-1 ed. 2, pro termočlánek „L“ pak DIN 43 710.



Obrázek 16.7: zapojení dvojitého termočlánku

-  termočlánek „J“ (černá)
-  termočlánek „K“ (zelená)
-  termočlánek „N“ (růžová)
-  termočlánek „L“ (modrá),
(kladný vodič červený, záporný vodič modrý)



Obrázek 16.8: zapojení jednoduchého termočlánku