

MTC3L

TERMOELEKTRICKÉ SNÍMAČE TEPLoty S KERAMICKOU JÍMKOU

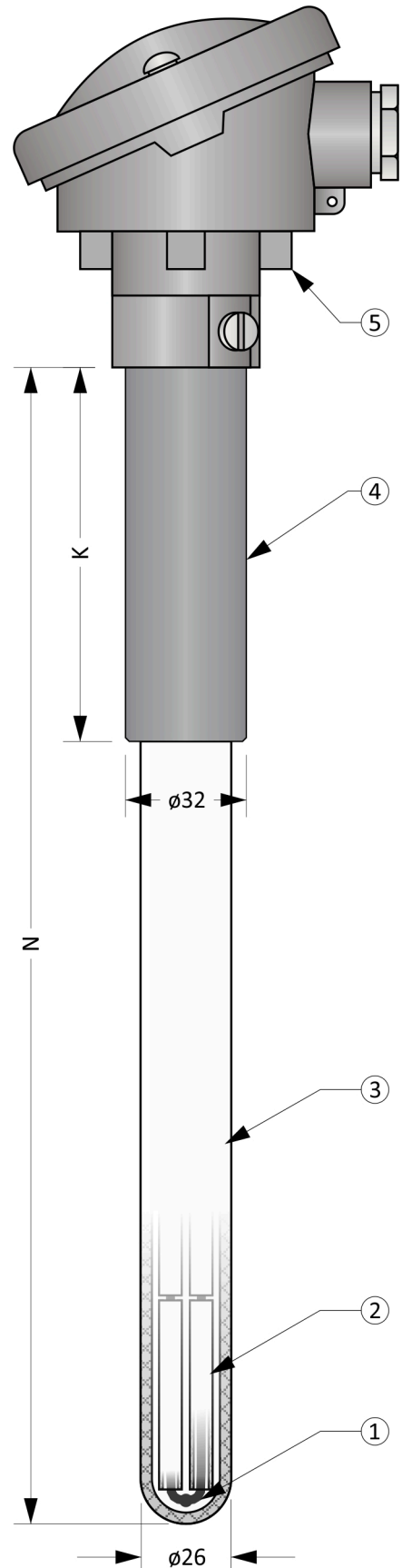
Snímače teploty řady MTC3L jsou určeny pro aplikace s pracovními teplotami až 1200°C. Mají jednoduchou keramickou jímku z materiálu „Lunit 20“, která dobře odolává teplotním šokům. Keramická jímka není plynotěsná, což může negativně ovlivnit dlouhodobou životnost osazeného termočlánu.

Měřícím elementem je termočlánek z obecných kovů. Výstupním signálem termočlánu je napětí, jehož závislost na teplotě je stanovena normou ČSN EN 60584-1 ed. 2.

Armatura je tvořena hlavici, přídržnou trubkou, ochrannou keramickou jímkou a izolačními trubičkami, ve kterých mohou být instalovány jeden nebo dva termočlánu. Hlavice je vybavena kabelovou vývodkou pro připojení kompenzačního vedení.

Obecné informace (Tabulka 3L.1)

	Stupeň krytí dle ČSN EN 60529	IP54 (hlavice) IP5X (měřicí část v délce N)
①	Termočlánek z obecných kovů	
②	Izolační trubičky / kapiláry	
	Materiál	Keramika C610
	Keramická jímka	
③	Materiál	Keramika C530 (Lunit 20)
	Vnější / vnitřní průměr	26 / 18 mm
	Přídržná trubka	
④	Materiál	Nerezová ocel
	Vnější / vnitřní průměr	32 / 28 mm
	Hlavice	
⑤	Materiál	Slitina hliníku
	Kabelová vývodka	M20 x 1,5



Obrázek 3L.1: MTC3L

Volitelné parametry včetně tvorby objednáčích kódu (Tabulka 3L.2)

Poz.	Kód	MTC3L - ① - ② - ③ - ④ ⑤
		Typ termočlánku (dle ČSN EN 60584-1 ed. 2)
①	0	1 x „J“, třída přesnosti 2, průměr drátu 3,0 mm
	1	1 x „K“, třída přesnosti 2, průměr drátu 3,0 mm
	2	2 x „J“, třída přesnosti 2, průměr drátu 3,0 mm
	3	2 x „K“, třída přesnosti 2, průměr drátu 3,0 mm
	4	1 x „N“, třída přesnosti 2, průměr drátu 3,0 mm
	5	2 x „N“, třída přesnosti 2, průměr drátu 3,0 mm
		Délka snímače N [mm]
②	xxx	volitelný rozsah od 250 do 1600 mm (minimální krok je 10 mm)
		Délka přídržné trubky K [mm]
③	xxx	volitelný rozsah od 50 do (N-30) mm (minimální krok je 5 mm)
		Typ hlavice
④	0	A
	1	AUZH s plombovacím šroubem
	2	AUZH s rychlouzávěrem („klips“)
	3	AUZ s plombovacím šroubem
	4	AUZ s rychlouzávěrem („klips“)
		Převodník (převodníky jsou určeny pro snímače s hlavicí AUZH a jedním termočlánkem)
⑤	0	bez převodníku
	8	INOR APAQ C130 TC
	3	INOR miniPAQ - HLP
	5	INOR IPAQ C520
	6	INOR IPAQ C330
	7	INOR IPAQ C530
	A	s jiným převodníkem (například dodaným objednatelem)

Příklad objednáčích kódu: MTC3L-1-800-200-00

... 1 x „K“, třída přesnosti 2, průměr drátu 3,0 mm

... Délka snímače N = 800 mm

... Délka přídržné trubky K = 200 mm

... Hlavice A

... Bez převodníku

Orientační hmotnost výrobku: MTC3L-1-800-200-00 ... 1,6 kg

Tolerance délek (Tabulka 3L.3)

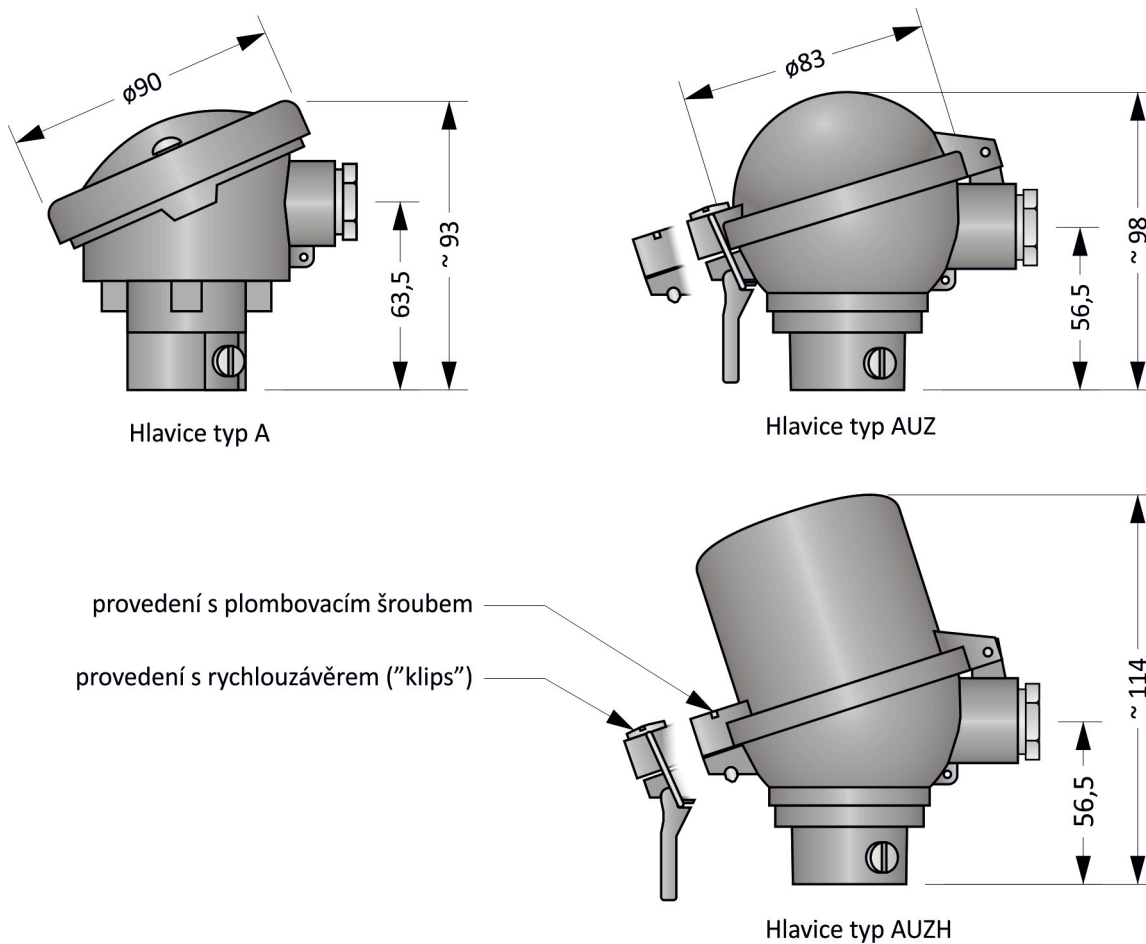
Délka snímače N	Tolerance délky N	Tolerance délky K
$N \leq 1000$ mm	± 3 mm	± 2 mm
$1000 < N$ mm	± 5 mm	± 2 mm

Doporučené maximální teploty dílčích částí snímače (Tabulka 3L.4)

Dílčí část	Trvalý provoz	Krátkodobý provoz
Hlavice / hlavice s převodníkem	< 100 °C / < 85 °C	-
Přídržná trubka	< 500 °C	-
Keramická část (měřicí část)	< 1350 °C	-
„J“, průměr drátu 3,0 mm	< 600 °C	< 750 °C
„K“, průměr drátu 3,0 mm	< 1100 °C	< 1200 °C
„N“, průměr drátu 3,0 mm	< 1200 °C	< 1250 °C

Poznámka: Pracovní teploty jsou vztaženy pro měření teploty v chemicky inertním prostředí. Hodnoty jsou stanoveny empiricky.

Typy hlavic



Obrázek 3L.2: Typy hlavic

Převodníky do hlavice (Tabulka 3L.5)

Typ	Vstup	Výstup	Nastavení	Poznámky
INOR APAQ C130 TC	Termočlánek - B, E, J, K, N, R, S, T	4 ... 20 mA	INOR CONNECT (NFC)	
INOR miniPAQ - HLP	Termočlánek - B, C, E, J, K, L, N, R, S, T, U RTD	4 ... 20 mA	PC WIN ConSoft (ICON USB adaptér)	
INOR IPAQ C330	Termočlánek - B, C, D, E, J, K, N, R, S, T RTD, mV	4 ... 20 mA, galvanicky oddělený	PC WIN ConSoft (ICON USB adaptér) INOR CONNECT (NFC, Bluetooth®)	
INOR IPAQ C530	Termočlánek - B, C, D, E, J, K, N, R, S, T RTD, mV	4 ... 20 mA, HART, galvanicky oddělený	INOR CONNECT (NFC, Bluetooth®) PC WIN ConSoft (ICON USB adaptér)	
INOR IPAQ C520	Termočlánek - B, C, D, E, J, K, N, R, S, T RTD, mV	4 ... 20 mA, HART, galvanicky oddělený	PC WIN ConSoft (ICON USB adaptér)	2 vstupy (redundance) Certifikát SIL 2, ATEX

Poznámka: Detailní informace k jednotlivým převodníkům naleznete v příslušných katalogových listech.

Montážní a provozní předpis

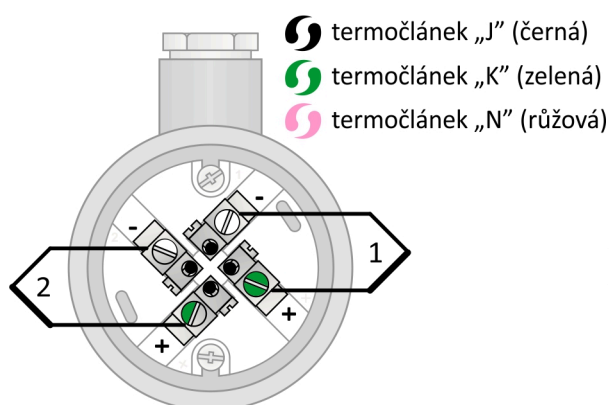
Pro mechanické upevnění snímače slouží přídržná trubka. Ostatní části nelze použít. Nejdelší živostnosti snímače lze dosáhnout jeho montáží ve svislé poloze.

Pro zajištění krytí hlavice IP54 je nutné snímač fixovat ve svislé poloze s hlavicí v horní pozici.

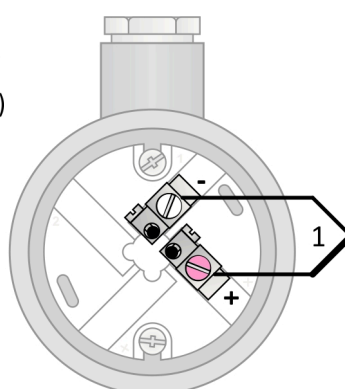
Měřicí část snímače smí být vystavena teplotnímu gradientu do 60 °C/min. Při překročení této hodnoty může dojít k poškození snímače.

Elektrické zapojení snímače s převodníkem je uvedeno na Obrázku 3L.5. Výstupním signálem je proudová smyčka 4 až 20 mA. Převodník je napájen po proudové smyčce.

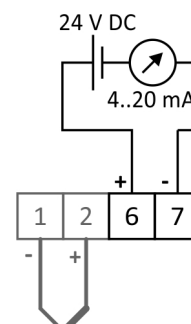
Elektrické zapojení snímače bez převodníku je uvedeno na Obrázcích 3L.3 a 3L.4. Výstupním signálem je termoelektrické napětí. Závislost teploty na termoelektrickém napětí je dána normou ČSN EN 60584-1 ed. 2.



Obrázek 3L.3: zapojení dvojitého termočlánu



Obrázek 3L.4: zapojení jednoduchého termočlánu



Obrázek 3L.5: zapojení převodníků