

# MTC6LA

## ARMATURY TERMOELEKTRICKÝCH SNÍMAČŮ TEPLoty S KERAMICKOU JÍMKOU

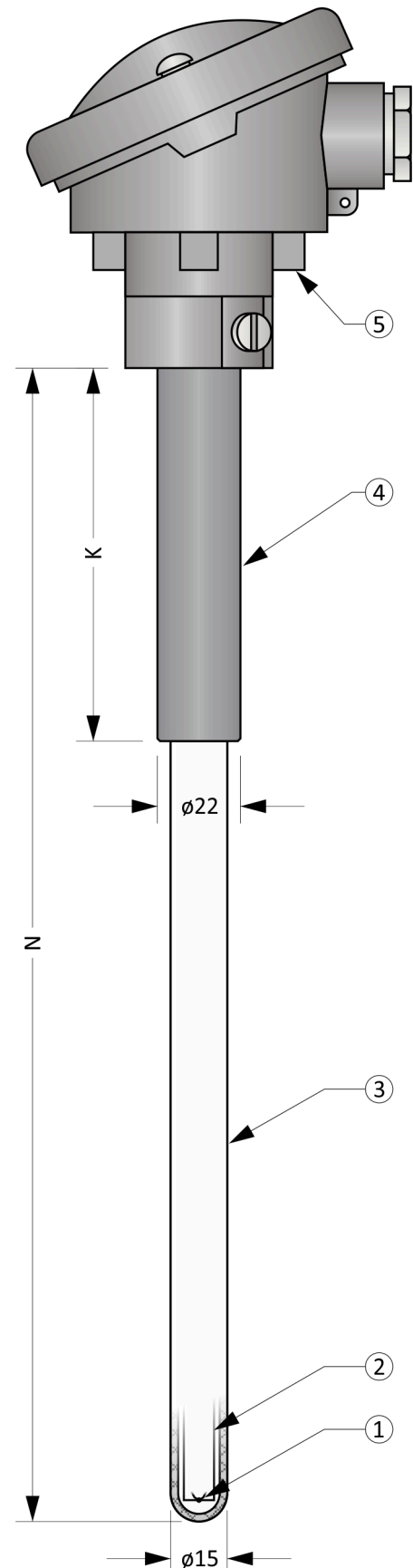
Snímače teploty řady MTC6LA jsou určeny pro aplikace s pracovními teplotami do 1600 °C. Mají jednoduchou keramickou jímku z materiálu „Luxal 203“, která je plynotěsná. Jejich odolnost proti teplotním šokům je však malá. Životnost termočlánekového páru ve snímačích této série patří k těm nejvyšším.

Měřicím elementem je termočlánek z drahých kovů. Výstupním signálem termočlánek je napětí, jehož závislost na teplotě je stanovena normou ČSN EN 60584-1 ed. 2. Termočlánek nejsou součástí objednacího kódu (objednávají se zvlášť).

Armatura je tvořena hlavicí, přídržnou trubkou, ochrannou keramickou jímkou a kapilárou, ve které mohou být instalovány jeden nebo dva termočlánek. Hlavice je vybavena kabelovou vývodkou pro připojení kompenzačního vedení.

### Obecné informace (Tabulka 6LA.1)

	Stupeň krytí dle ČSN EN 60529	IP54 (hlavice) IP5X (měřicí část v délce N)
①	<b>Termočlánek z drahých kovů (není součástí armatury)</b>	
	Délka termočlánek	(N + 80) mm
	<b>Izolační kapilára</b>	
②	Materiál	Keramika C799 (Luxal 203)
	Průměr	8,5 mm
	Otvor pro termočlánek	4 x $\phi$ 1,5 mm
	<b>Keramická jímka</b>	
③	Materiál	Keramika C799 (Luxal 203)
	Vnější / vnitřní průměr	15 / 10 mm
	<b>Přídržná trubka</b>	
④	Materiál	Nerezová ocel
	Vnější / vnitřní průměr	22 / 18 mm
	<b>Hlavice</b>	
⑤	Materiál	Slitina hliníku
	Kabelová vývodka	M20 x 1,5



Obrázek 6LA.1: MTC6LA

## Volitelné parametry včetně tvorby objednáčeho kódu (Tabulka 6LA.2)

Poz.	Kód	MTC6LA - ① - ② - ③ ④
①	<b>Délka armatury N [mm]</b>	
	0	volitelný rozsah od 250 do 1400 mm (minimální krok je 10 mm)
②	<b>Délka přídržné trubky K [mm]</b>	
	0	volitelný rozsah od 40 do (N-40) mm (minimální krok je 5 mm)
③	<b>Typ hlavice</b>	
	0	A
	1	AUZH s plombovacím šroubem
	2	AUZH s rychlouzávěrem („klips“)
	3	AUZ s plombovacím šroubem
	4	AUZ s rychlouzávěrem („klips“)
④	<b>Převodník (převodníky jsou určeny pro snímače s hlavicí AUZH a jedním termočlánkem)</b>	
	0	bez převodníku
	8	INOR APAQ C130 TC
	3	INOR miniPAQ - HLP
	5	INOR IPAQ C520
	6	INOR IPAQ C330
	7	INOR IPAQ C530
	A	s jiným převodníkem (například dodaným objednatelem)

Příklad objednáčeho kódu: MTC6LA-800-150-00  
 ... délka armatury 800 mm  
 ... délka přídržné trubky 150 mm  
 ... hlavice A  
 ... bez převodníku

Orientační hmotnost výrobku: MTC6LA-800-150-00 ... 1,5 kg

## Doporučené maximální teploty dílčích částí snímače (Tabulka 6LA.3)

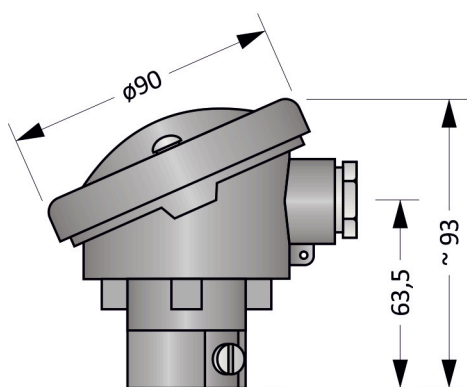
Dílčí část	Trvalý provoz	Krátkodobý provoz
Hlavice / hlavice s převodníkem	< 100 °C / < 85 °C	-
Přídržná trubka	< 500 °C	-
Keramická jímka (měřicí část)	< 1600 °C	-
„S“, průměr drátu 0,5 mm	< 1400 °C	< 1600 °C
„S“, průměr drátu 0,35 mm	< 1300 °C	< 1400 °C
„B“, průměr drátu 0,5 mm	< 1500 °C	< 1700 °C
„R“, průměr drátu 0,5 mm	< 1400 °C	< 1600 °C

Poznámka: Pracovní teploty jsou vztaženy pro měření teploty v chemicky inertním prostředí. Hodnoty jsou stanoveny empiricky.

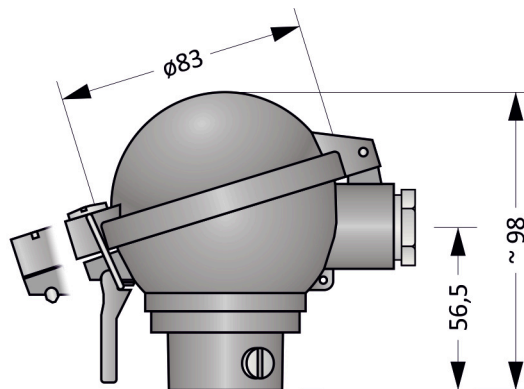
**Tolerance délek (Tabulka 6LA.4)**

Délka armatury N	Tolerance délky N	Tolerance délky K
$N \leq 1000$ mm	$\pm 3$ mm	$\pm 2$ mm
$1000 < N$ mm	$\pm 5$ mm	$\pm 2$ mm

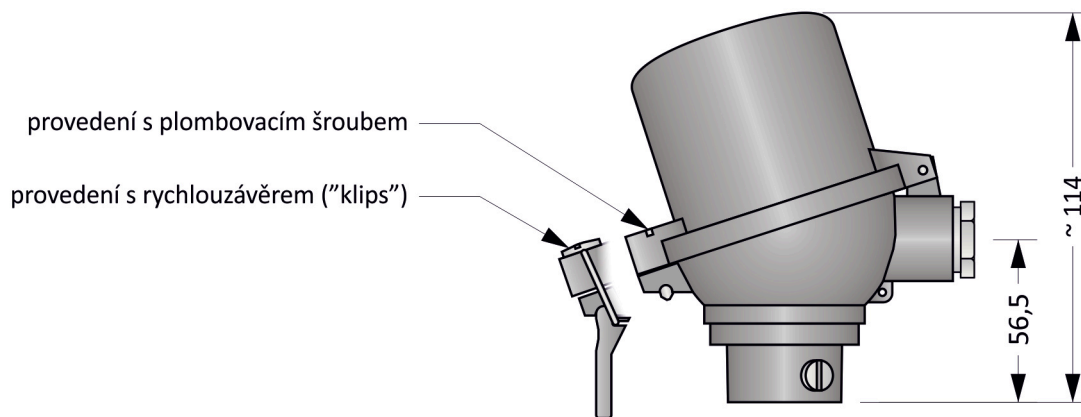
**Typy hlavic**



Hlavice typ A



Hlavice typ AUZ



Hlavice typ AUZH

Obrázek 6LA.2: Typy hlavic

MTC6LA

## Převodníky do hlavice (Tabulka 6LA.5)

Typ	Vstup	Výstup	Nastavení	Poznámky
INOR APAQ C130 TC	Termočlánek - B, E, J, K, N, R, S, T	4 ... 20 mA	INOR CONNECT (NFC)	
INOR miniPAQ - HLP	Termočlánek - B, C, E, J, K, L, N, R, S, T, U RTD	4 ... 20 mA	PC WIN ConSoft (ICON USB adaptér)	
INOR IPAQ C330	Termočlánek - B, C, D, E, J, K, N, R, S, T RTD, mV	4 ... 20 mA, galvanicky oddělený	PC WIN ConSoft (ICON USB adaptér) INOR CONNECT (NFC, Bluetooth®)	
INOR IPAQ C530	Termočlánek - B, C, D, E, J, K, N, R, S, T RTD, mV	4 ... 20 mA, HART, galvanicky oddělený	INOR CONNECT (NFC, Bluetooth®) PC WIN ConSoft (ICON USB adaptér)	
INOR IPAQ C520	Termočlánek - B, C, D, E, J, K, N, R, S, T RTD, mV	4 ... 20 mA, HART, galvanicky oddělený	PC WIN ConSoft (ICON USB adaptér)	2 vstupy (redundance) Certifikát SIL 2, ATEX

Poznámka: Detailní informace k jednotlivým převodníkům naleznete v příslušných katalogových listech.

## Montážní a provozní předpis

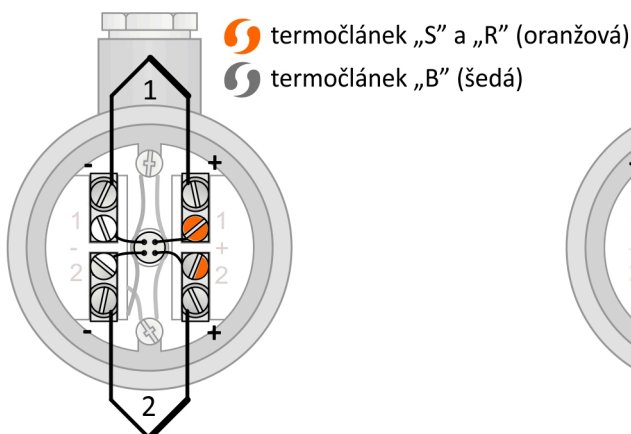
Pro mechanické upevnění snímače slouží přídržná trubka. Ostatní části nelze použít. Nejdelší živostnosti snímače lze dosáhnout jeho montáží ve svislé poloze.

Pro zajištění krytí hlavice IP54 je nutné snímač fixovat ve svislé poloze s hlavicí v horní pozici.

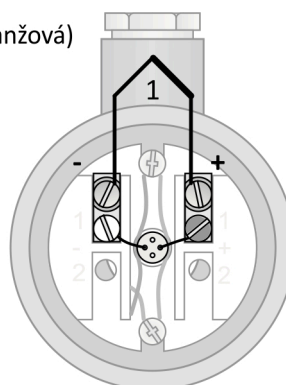
Měřicí část snímače smí být vystavena teplotnímu gradientu do 60 °C/min. Při překročení této hodnoty může dojít k poškození snímače.

Elektrické zapojení snímače s převodníkem je uvedeno na Obrázku 6LA.5. Výstupním signálem je proudová smyčka 4 až 20 mA. Převodník je napájen po proudové smyčce.

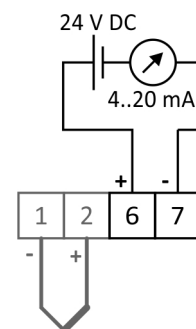
Elektrické zapojení snímače bez převodníku je uvedeno na Obrázcích 6LA.3 a 6LA.4. Výstupním signálem je termoelektrické napětí. Závislost teploty na termoelektrickém napětí je dána normou ČSN EN 60584-1 ed. 2.



Obrázek 6LA.3: zapojení dvojitého termočlánu



Obrázek 6LA.4: zapojení jednoduchého termočlánu



Obrázek 6LA.5: zapojení převodníků