

MTC6S

ARMATURY TERMOELEKTRICKÝCH SNÍMAČŮ TEPLoty SE SAFÍROVOU JÍMKOU

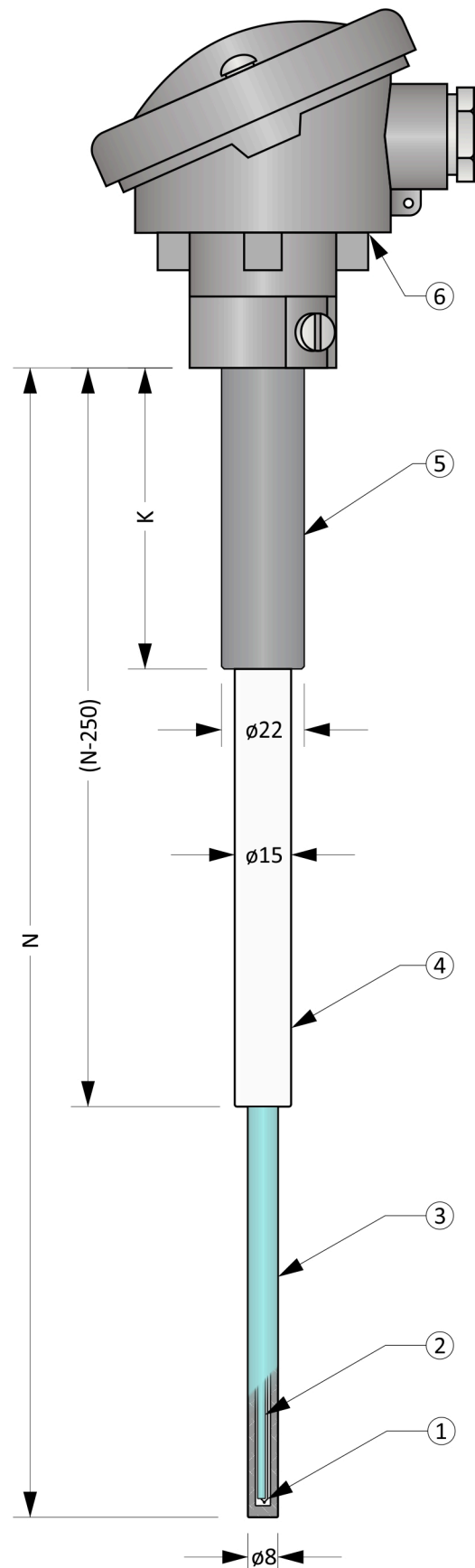
Snímače teploty řady MTC6S jsou určeny pro aplikace s pracovními teplotami až 1600 °C v inertním prostředí a až 1350 °C při ponoru do taveniny skla. Mají jednoduchou ochrannou jímku z krystalického safíru, který výborně odolává chemické agresivitě prostředí a zároveň se vyznačuje výbornou pevností za tepla. Snímače této série nelze vystavit teplotním šokům.

Měřicím elementem je termočlánek z drahých kovů. Výstupním signálem termočláneku je napětí, jehož závislost na teplotě je stanovena normou ČSN EN 60584-1 ed. 2. Termočláneky nejsou součástí objednávacího kódu (objednávají se zvlášť).

Armatura je tvořena hlavicí, přídržnou trubkou, safírovou jímkou a kapilárou. Hlavice je vybavena kabelovou vývodkou pro připojení kompenzačního vedení.

Obecné informace (Tabulka 6S.1)

	Stupeň krytí dle ČSN EN 60529	IP54 (hlavice) IP5X (měřicí část v délce N)
①	Termočlánek z drahých kovů (není součástí armatury)	
	Délka termočláneku	(N + 80) mm
	Kapilára	
②	Materiál	Monokrystalický safír
	Průměr	2,1 mm
	Otvor pro termočlánek	1 x \varnothing 1,3 mm
	Ochranná jímka	
③	Materiál	Monokrystalický safír
	Vnější / vnitřní průměr	8 / 4 mm
	Vodící trubka	
④	Materiál	Keramika C799
	Vnější / vnitřní průměr	15 / 10 mm
	Přídržná trubka	
⑤	Materiál	Nerezová ocel
	Vnější / vnitřní průměr	22 / 18 mm
	Hlavice	
⑥	Materiál	Slitina hliníku
	Kabelová vývodka	M20 x 1,5



Obrázek 6S.1: MTC6S

Volitelné parametry včetně tvorby objednáčích kódu (Tabulka 6S.2)

Poz.	Kód	MTC6S - ① ② ③ ④
①	Délka armatury N [mm]	
	0	délka armatury N = 500 mm
	1	délka armatury N = 600 mm
	2	délka armatury N = 800 mm
	3	délka armatury N = 1000 mm
②	Délka přídržné trubky K [mm]	
	0	délka přídržné trubky 150 mm (doporučeno pro N = 500 mm a N = 600 mm)
	1	délka přídržné trubky 200 mm (doporučeno pro N = 800 mm a N = 1000 mm)
③	Typ hlavice	
	0	A
	1	AUZH s plombovacím šroubem
	2	AUZH s rychlouzávěrem („klips“)
	3	AUZ s plombovacím šroubem
	4	AUZ s rychlouzávěrem („klips“)
④	Převodník (převodníky jsou určeny pro snímače s hlavicí AUZH)	
	0	bez převodníku
	3	INOR miniPAQ - HLP
	5	INOR IPAQ C520
	6	INOR IPAQ C330
	7	INOR IPAQ C530
	A	s jiným převodníkem (například dodaným objednatelem)

Příklad objednáčích kódu: MTC6S-0000
 ... délka armatury 500 mm
 ... délka přídržné trubky 150 mm
 ... hlavice A
 ... bez převodníku

Orientační hmotnost výrobku: MTC6S-0000 ... 1,1 kg

Tolerance délek (Tabulka 6S.3)

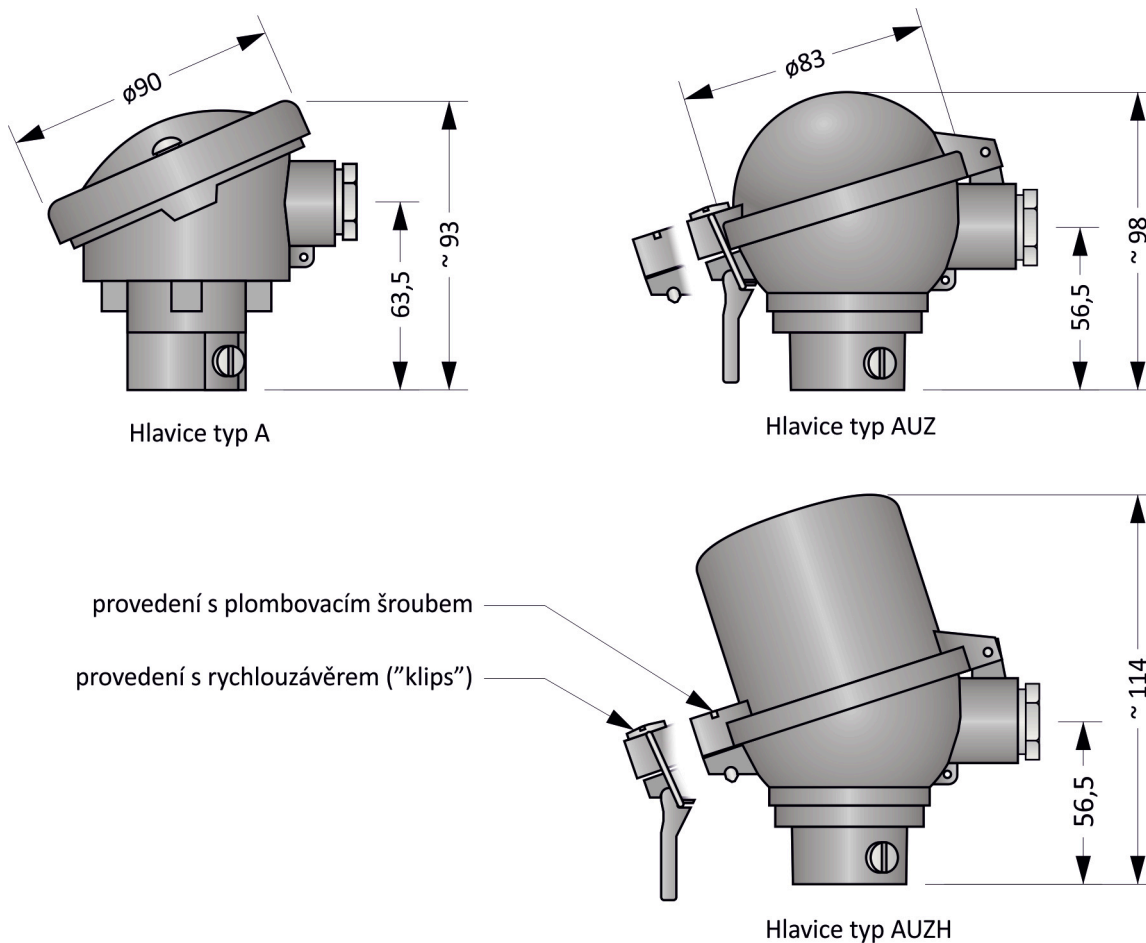
Délka snímače N	Tolerance délky N	Tolerance délky K
N ≤ 1000 mm	± 3 mm	± 2 mm

Doporučené maximální teploty dílčích částí snímače (Tabulka 6S.4)

Dílčí část	Trvalý provoz	Krátkodobý provoz
Hlavice / hlavice s převodníkem	< 100 °C / < 85 °C	-
Přídržná trubka	< 500 °C	-
Vodící trubka	< 1600 °C	-
Safírová jímka (měřicí část)	< 1900 °C	-
„S“, průměr drátu 0,5 mm	< 1400 °C	< 1600 °C
„S“, průměr drátu 0,35 mm	< 1300 °C	< 1400 °C
„B“, průměr drátu 0,5 mm	< 1500 °C	< 1700 °C
„R“, průměr drátu 0,5 mm	< 1400 °C	< 1600 °C

Poznámka: Pracovní teploty jsou vztaženy pro měření teploty v chemicky inertním prostředí. Hodnoty jsou stanoveny empiricky.

Typy hlavic



Obrázek 6S.2: Typy hlavic

Převodníky do hlavice (Tabulka 6S.5)

Typ	Vstup	Výstup	Nastavení	Poznámky
INOR miniPAQ - HLP	Termočlánek - B, C, E, J, K, L, N, R, S, T, U RTD	4 ... 20 mA	PC WIN ConSoft (ICON USB adaptér)	
INOR IPAQ C330	Termočlánek - B, C, D, E, J, K, N, R, S, T RTD, mV	4 ... 20 mA, galvanicky oddělený	PC WIN ConSoft (ICON USB adaptér) INOR CONNECT (NFC, Bluetooth®)	
INOR IPAQ C530	Termočlánek - B, C, D, E, J, K, N, R, S, T RTD, mV	4 ... 20 mA, HART, galvanicky oddělený	INOR CONNECT (NFC, Bluetooth®) PC WIN ConSoft (ICON USB adaptér)	
INOR IPAQ C520	Termočlánek - B, C, D, E, J, K, N, R, S, T RTD, mV	4 ... 20 mA, HART, galvanicky oddělený	PC WIN ConSoft (ICON USB adaptér)	2 vstupy (redundance) Certifikát SIL 2, ATEX

Poznámka: Detailní informace k jednotlivým převodníkům naleznete v příslušných katalogových listech.

Montážní a provozní předpis

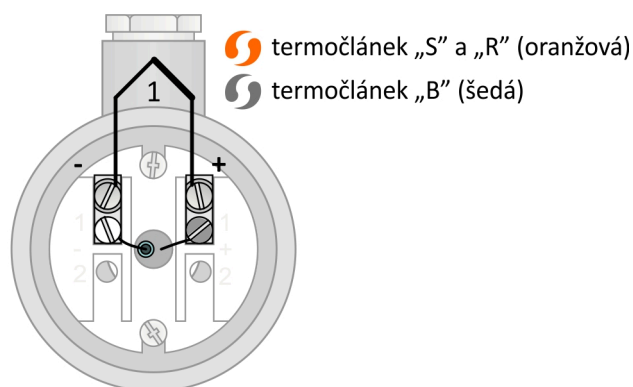
Pro mechanické upevnění snímače slouží přídržná trubka. Ostatní části nelze použít. Nejdelší živostnosti snímače lze dosáhnout jeho montáží ve svislé poloze.

Pro zajištění krytí hlavice IP54 je nutné snímač fixovat ve svislé poloze s hlavicí v horní pozici.

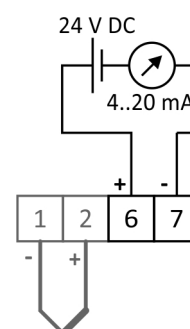
Měřicí část snímače smí být vystavena teplotnímu gradientu do 20 °C/min. Při překročení této hodnoty může dojít k poškození snímače.

Elektrické zapojení snímače s převodníkem je uvedeno na Obrázku 6S.4. Výstupním signálem je proudová smyčka 4 až 20 mA. Převodník je napájen po proudové smyčce.

Elektrické zapojení snímače bez převodníku je uvedeno na Obrázcích 6S.3. Výstupním signálem je termoelektrické napětí. Závislost teploty na termoelektrickém napětí je dána normou ČSN EN 60584-1 ed. 2.



Obrázek 6S.3: zapojení jednoduchého termočlánu



Obrázek 6S.4: zapojení převodníků