

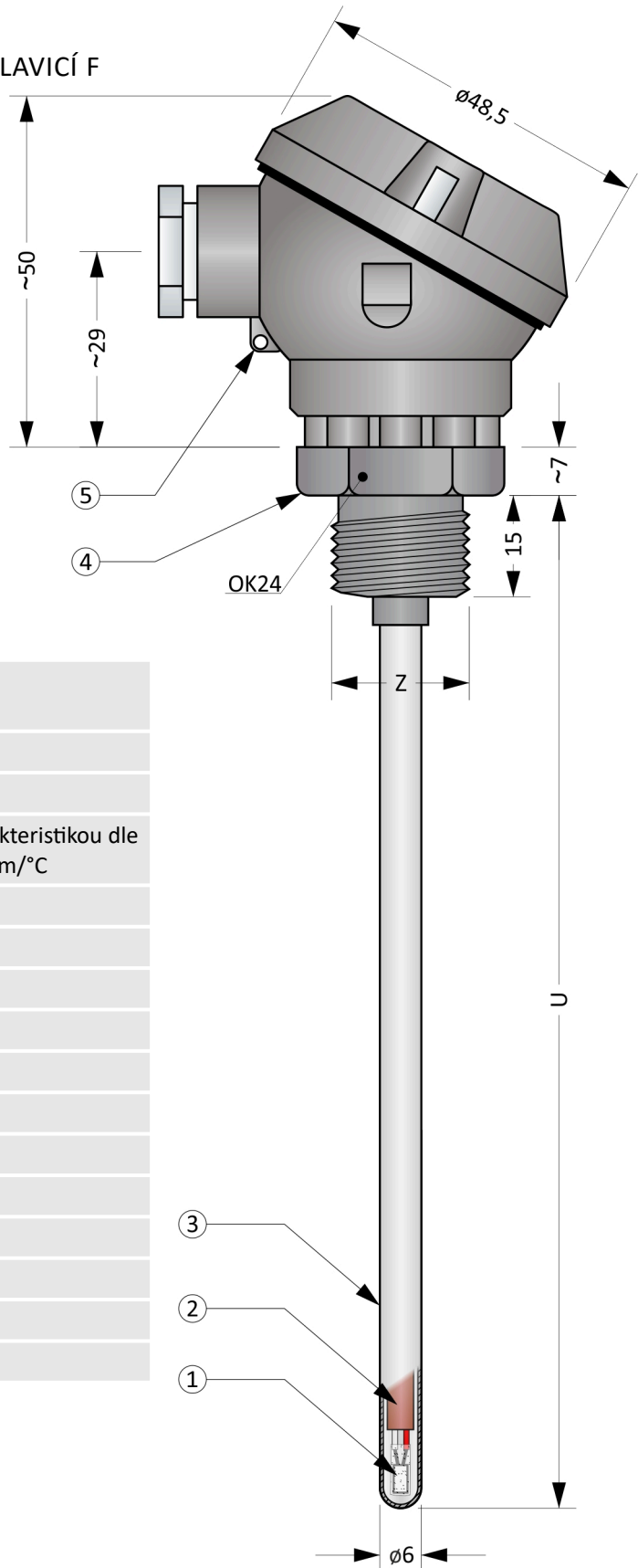
MTR12FS

ODPOROVÉ SNÍMAČE TEPLoty KABELOVÉ S HLAVICÍ F

Řadu MTR12FS tvoří kabelové snímače teploty s ochrannou jímkou a hlavici určené k našroubování do návarku. Malý rozměr hlavice umožňuje použití v místech s omezeným instalačním prostorem.

Představují ekonomicky výhodné řešení pro aplikace nevyžadující vysokou teplotní a mechanickou odolnost.

Měřícím elementem je rezistor, který pro měření teploty využívá závislost odporu na teplotě. Výstupním signálem je odpor, jehož hodnota je stanovena dle ČSN EN 60751.



Obecné informace (Tabulka 12FS.1)

	Stupeň krytí dle ČSN EN 60529	IP54 (hlavice) IP68 (měřicí část v délce U)
	Max. přetlak média	3 bar
	Odporové tělísko (RTD)	
①	Typ RTD	Tenkvrstvý rezistor s charakteristikou dle ČSN EN 60751, $\alpha = 3850 \text{ ppm}/^\circ\text{C}$
	Měřicí proud RTD	1 mA
	Citlivá délka	10 mm od konce snímače
②	Kabel	
	Ochranná jímka (stonek)	
③	Materiál	Nerezová ocel
	Vnější průměr	D = 6 mm
④	Šroubení	
	Materiál	Nerezová ocel
	Hlavice	
⑤	Typ	F
	Materiál	Slitina hliníku
	Kabelová vývodka	M16 x 1,5

Obrázek 12FS.1: MTR12FS

Volitelné parametry včetně tvorby objednáacího kódu (Tabulka 12FS.2)

Poz.	Kód	MTR012FS - ① ② - ③ - ④
	Typ RTD	
①	0	1 x Pt100, čtyřvodičové zapojení (4W)
	1	1 x Pt500, čtyřvodičové zapojení (4W)
	2	1 x Pt1000, čtyřvodičové zapojení (4W)
	3	2 x Pt100, dvouvodičové zapojení (2x2W)
	4	2 x Pt500, dvouvodičové zapojení (2x2W)
	5	2 x Pt1000, dvouvodičové zapojení (2x2W)
	Pracovní rozsah a třída přesnosti dle ČSN EN 60751	
②	0	Pracovní rozsah -60 ... +200 °C, třída přesnosti B v rozsahu -50 ... +200 °C
	1	Pracovní rozsah -60 ... +200 °C, třída přesnosti A v rozsahu -30 ... +200 °C Nelze pro 2x2W.
	Délka snímače U [mm]	
③	xxx	volitelný rozsah od 50 do 450 mm (minimální krok je 5 mm)
	Závit šroubení Z	
④	0	Šroubení Z = G½", těsněné (plášť snímače nerozebíratelně spojen se šroubením)
	1	Šroubení Z = M20 x 1,5, těsněné (plášť snímače nerozebíratelně spojen se šroubením)

Příklad objednáacího kódu : MTR012FS-00-200-0

... 1 x Pt100, čtyřvodičové zapojení

... Pracovní rozsah -60 ... +200 °C, třída přesnosti B v rozsahu -50 ... +200 °C

... Délka snímače U = 500 mm

... Šroubení Z = G½", těsněné

Orientační hmotnost výrobku: MTR012FS-00-200-0 ... 0,2 kg

Tolerance délky N (Tabulka 12FS.3)

Tolerance délky N

± 2 mm

Tolerance průměru D (Tabulka 12FS.4)

Tolerance průměru D

± 0,1 mm

Doporučené maximální teploty dílčích částí snímače (Tabulka 11FS.5)

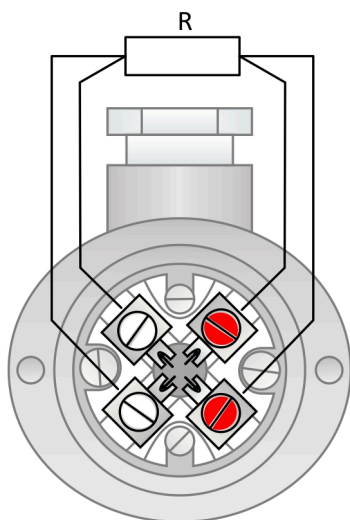
Dílčí část	Trvalý provoz	Krátkodobý provoz
Hlavice	< 100 °C	---
Měřicí konec, stonek, šroubení	-60 ... 200 °C	---

Poznámka: Pracovní teploty jsou vztaženy pro měření teploty v chemicky inertním prostředí. Hodnoty jsou stanoveny empiricky.

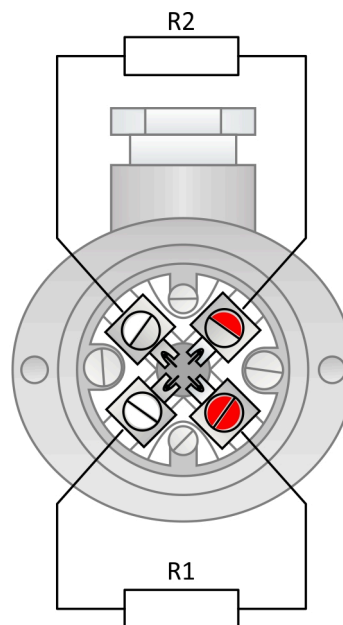
Montážní a provozní předpis

Pro mechanické upevnění slouží šroubení. Ochrannou jímku (stonek) snímače nelze ohýbat. Pro zajištění krytí hlavice IP54 je nutné snímač fixovat ve svislé poloze s hlavicí v horní pozici.

Elektrické zapojení snímače je uvedeno na Obrázcích 12FS.2 a 12FS.3. Výstupním signálem je elektrický odpor. Závislost teploty na odporu je dána normou ČSN EN 60751.



Obrázek 12FS.2: RTD v čtyřvodičovém zapojení



Obrázek 12FS.3: 2 x RTD v dvou vodičovém zapojení

Prázdná strana