

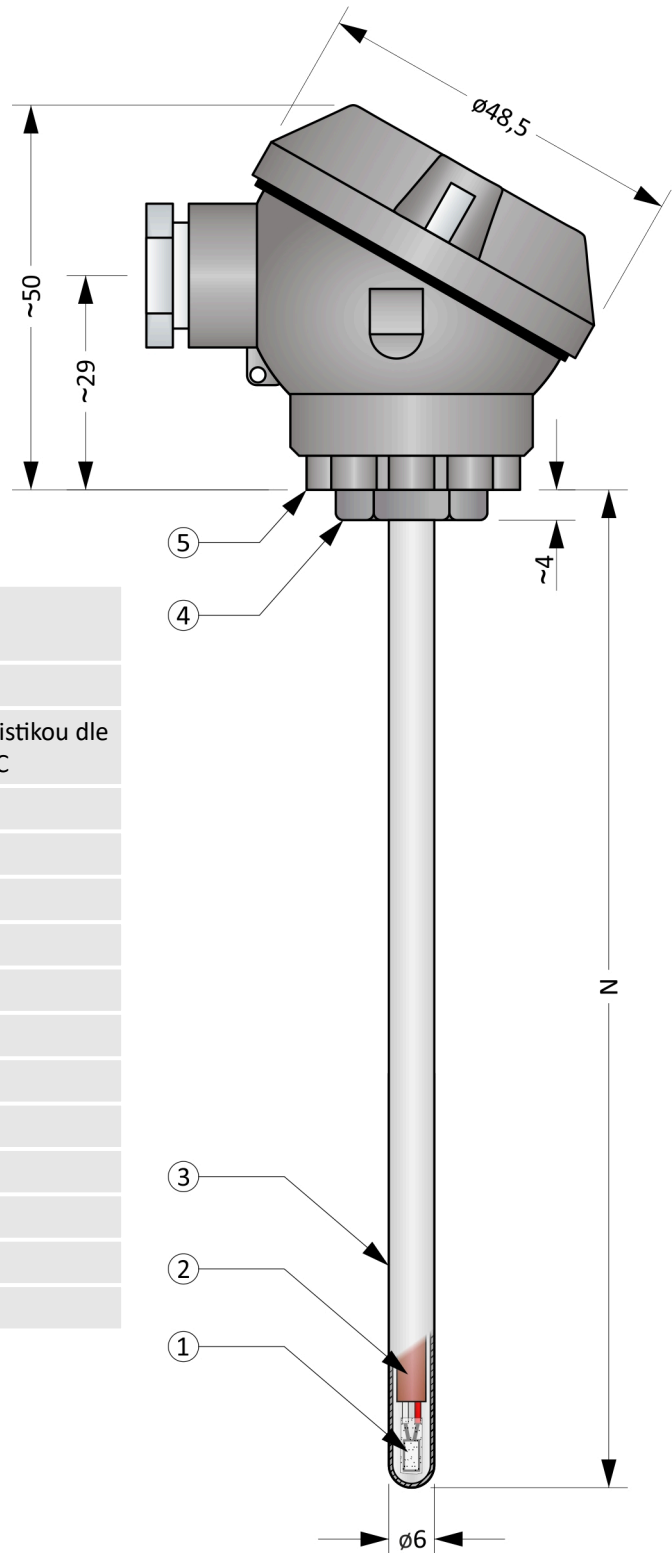
MTR12F

ODPOROVÉ SNÍMAČE TEPLoty KABELOVÉ

Řadu MTR12F tvoří kabelové snímače teploty s ochrannou jímku a hlavicí. Malý rozměr hlavice umožňuje použití v místech s omezeným instalačním prostorem.

Představují ekonomicky výhodné řešení pro aplikace nevyžadující vysokou teplotní a mechanickou odolnost.

Měřicím elementem je rezistor, který pro měření teploty využívá závislost odporu na teplotě. Výstupním signálem je odpor, jehož hodnota je stanovena dle ČSN EN 60751.



Obecné informace (Tabulka 12F.1)

	Stupeň krytí dle ČSN EN 60529	IP54 (hlavice) IP68 (měřicí část v délce N)
	Odporové tělísko (RTD)	
①	Typ RTD	Tenkovrstvý rezistor s charakteristikou dle ČSN EN 60751, $\alpha = 3850 \text{ ppm}/^\circ\text{C}$
	Měřicí proud RTD	1 mA
	Citlivá délka	10 mm od konce snímače
②	Kabel	
	Ochranná jímka (stonek)	
③	Materiál	Nerezová ocel
	Vnější průměr	D = 6 mm
④	Průchodka	
	Materiál	Nerezová ocel
	Hlavice	
⑤	Typ	F
	Materiál	Slitina hliníku
	Kabelová vývodka	M16 x 1,5

Obrázek 12F.1: MTR12F

Volitelné parametry včetně tvorby objednáčích kódu (Tabulka 12F.2)

Poz.	Kód	MTR012F - ① ② - ③
①	Typ RTD	
	0	1 x Pt100, čtyřvodičové zapojení (4W)
	1	1 x Pt500, čtyřvodičové zapojení (4W)
	2	1 x Pt1000, čtyřvodičové zapojení (4W)
	3	2 x Pt100, dvouvodičové zapojení (2x2W)
	4	2 x Pt500, dvouvodičové zapojení (2x2W)
	5	2 x Pt1000, dvouvodičové zapojení (2x2W)
②	Pracovní rozsah a třída přesnosti dle ČSN EN 60751	
	0	Pracovní rozsah -60 ... +200 °C, třída přesnosti B v rozsahu -50 ... +200 °C
	1	Pracovní rozsah -60 ... +200 °C, třída přesnosti A v rozsahu -30 ... +200 °C Nelze pro 2x2W.
③	Délka snímače N [mm]	
	xxx	volitelný rozsah od 50 do 450 mm (minimální krok je 5 mm)

Příklad objednáčích kódu : MTR012F-00-200

... 1 x Pt100, čtyřvodičové zapojení

... Pracovní rozsah -60 ... +200 °C, třída přesnosti B v rozsahu -50 ... +200 °C

... Délka snímače N = 200 mm

Orientační hmotnost výrobku: MTR012F-00-200 ... 0,2 kg

Tolerance délky N (Tabulka 12F.3)

Tolerance délky N

± 2 mm

Tolerance průměru D (Tabulka 12F.4)

Tolerance průměru D

± 0,1 mm

Doporučené maximální teploty dílčích částí snímače (Tabulka 12F.5)

Dílčí část	Trvalý provoz	Krátkodobý provoz
Hlavice	< 100 °C	---
Měřicí konec	-60 ... 200 °C	---

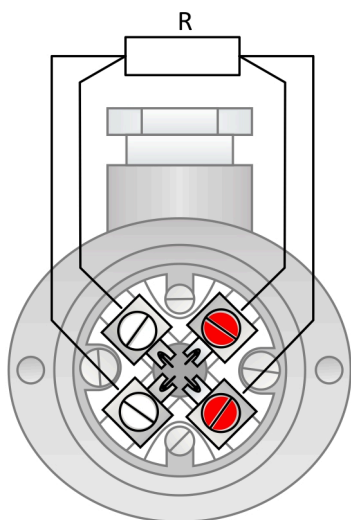
Poznámka: Pracovní teploty jsou vztaženy pro měření teploty v chemicky inertním prostředí. Hodnoty jsou stanoveny empiricky.

Montážní a provozní předpis

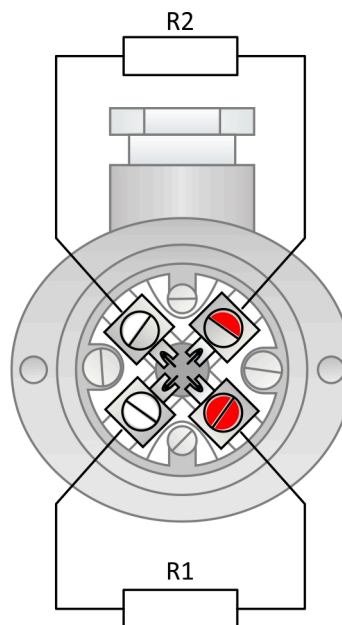
Pro mechanické upevnění slouží stonek snímače. Stonek nelze ohýbat. Pro zajištění krytí hlavice IP54 je nutné snímač fixovat ve svislé poloze s hlavici v horní pozici.

Elektrické zapojení snímače je uvedeno na Obrázcích 12F.2 a 12F.3. Výstupním signálem je elektrický odpor. Závislost teploty na odporu je dána normou ČSN EN 60751.

MTR12F



Obrázek 12F.2: RTD v čtyřvodičovém zapojení



Obrázek 12F.3: 2 x RTD v dvou vodičovém zapojení

Prázdná strana