

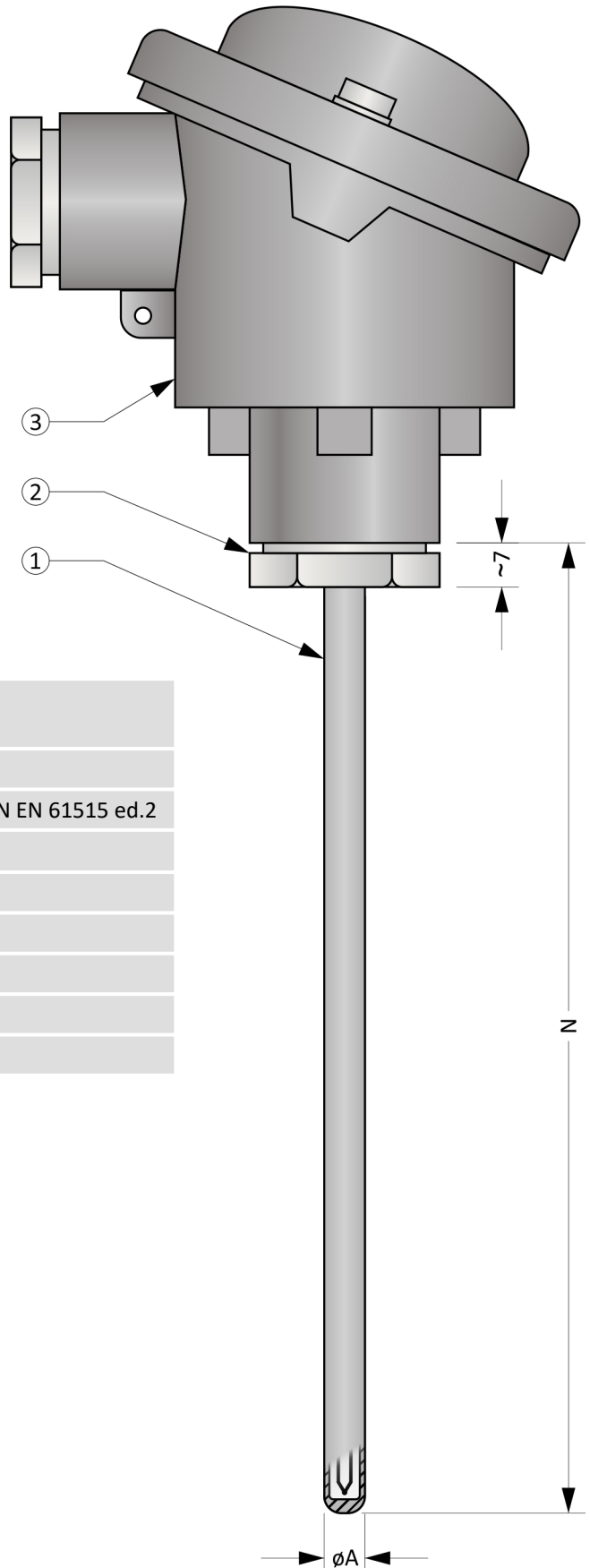
MTC11H

TERMOELEKTRICKÉ SNÍMAČE TEPLoty S KOVOVÝM PLÁŠTĚM A MINERÁLNÍ IZOLACÍ

Snímače teploty řady MTC11H jsou konstrukčně jednoduché, tvarovatelné a zároveň relativně robustní snímače s rychlou teplotní odezvou. Hlavice série B umožňuje instalaci převodníku na unifikovaný signál.

Měřícím elementem je termočlánek typu „J“, „K“ nebo „N“, který pro měření teploty využívá závislost termoelektrického napětí na teplotě. Výstupním signálem je termoelektrické napětí, jehož hodnota je dle ČSN EN 60584-1 ed. 2.

Termočlánek je zapouzdřen v kovovém plášti a minerální izolaci dle normy ČSN EN 61515. Plášť je ohebný a snímač lze jednoduše přizpůsobit místu měření. Hlavice je vybavena kabelovou vývodkou pro připojení kabelu.



Obecné informace (tabulka 11H.1)

	Stupeň krytí dle ČSN EN 60529	IP54 (hlavice) IP68 (měřicí část v délce N)
	Plášťový termočlánek z obecných kovů (stonek)	
①	Provedení	Plášťový termočlánek dle ČSN EN 61515 ed.2
	Min. poloměr ohybu	10 × øA
	Průchodka	
②	Materiál	Slitina hliníku
	Hlavice	
③	Materiál	Slitina hliníku
	Kabelová vývodka	M20 x 1,5

Obrázek 11H.1: MTC11H

Volitelné parametry včetně tvorby objednáčích kódu (Tabulka 11H.2)

Poz.	Kód	MTC11H - ① ② - ③ - ④ ⑤
		Typ plášťového termočláčku o průměru A = 3,0 mm (termočláčky dle ČSN EN 60584-1 ed. 2)
	1	1 x „J“, materiál pláště 1.4541
	0	1 x „K“, materiál pláště 2.4816
	C	1 x „N“, materiál pláště 2.4816
	7	2 x „J“, materiál pláště 1.4541
	6	2 x „K“, materiál pláště 2.4816
	F	2 x „N“, materiál pláště 2.4816
		Typ plášťového termočláčku o průměru A = 4,5 mm (termočláčky dle ČSN EN 60584-1 ed. 2)
	5	1 x „J“, materiál pláště 1.4541
	4	1 x „K“, materiál pláště 2.4816
①	D	1 x „N“, materiál pláště 2.4816
	B	2 x „J“, materiál pláště 1.4541
	A	2 x „K“, materiál pláště 2.4816
	G	2 x „N“, materiál pláště 2.4816
		Typ plášťového termočláčku o průměru A = 6,0 mm (termočláčky dle ČSN EN 60584-1 ed. 2)
	3	1 x „J“, materiál pláště 1.4541
	2	1 x „K“, materiál pláště 2.4816
	E	1 x „N“, materiál pláště 2.4816
	9	2 x „J“, materiál pláště 1.4541
	8	2 x „K“, materiál pláště 2.4816
	H	2 x „N“, materiál pláště 2.4816
		Provedení měřicího konce a třída přesnosti termočláčku dle ČSN EN 60584-1 ed. 2
②	1	Třída přesnosti 1, izolovaný měřící spoj
	3	Třída přesnosti 1, měřící spoj spojený s pláštěm
	0	Třída přesnosti 2, izolovaný měřící spoj
	2	Třída přesnosti 2, měřící spoj spojený s pláštěm
		Délka snímače N [mm]
③	xxx	volitelný rozsah od 50 mm do 4 500 mm (krok 1 mm)
	xxx	volitelný rozsah od 4501 mm do 50 000 mm (krok 100 mm)
		Typ hlavice
④	0	B
	1	BH
	2	BUZ s plombovacím šroubem
	3	BUZ s rychlouzávěrem („klips“)
	4	BUZH s plombovacím šroubem
	5	BUZH s rychlouzávěrem („klips“)

Pokračování tabulky 11H.2 na další straně

Pokračování tabulky 11H.2 z předchozí strany

Poz.	Kód	MTC11H - ① ② - ③ - ④ ⑤
Převodník (převodníky jsou určeny pro snímače s jedním termočlánkem)		
	0	bez převodníku
	8	INOR APAQ C130 TC
⑤	3	INOR miniPAQ - HLP
	5	INOR IPAQ C520
	6	INOR IPAQ C330
	7	INOR IPAQ C530
	A	s jiným převodníkem (například dodaným objednatelem)

Příklad objednačního kódu : MTC11H-00-500-00

... 1 x „K“, průměr pláště A = 3,0 mm, materiál pláště 2.4816 (INCONEL 600)

... Třída přesnosti 2, izolovaný měřící spoj

... Délka snímače N = 500 mm

... Hlavice A

... Bez převodníku

Orientační hmotnost výrobku: MTC11H-00-500-00 ... 0,5 kg

Tolerance délek (Tabulka 11H.3)

Délka snímače N	Tolerance N
$50 \leq N \leq 1500$ mm	± 2 mm
$1500 < N \leq 2500$ mm	± 3 mm
$2500 < N \leq 5000$ mm	± 5 mm
$5000 < N \leq 50000$ mm	$\pm 0,5$ % z N

Tolerance průměrů (Tabulka 11H.4)

Průměr snímače A	Tolerance A
$1 \leq A \leq 4,5$ mm	$\pm 0,05$ mm
$4,5 < A$ mm	$\pm 0,06$ mm

Doporučené maximální teploty dílčích částí snímače (Tabulka 11H.5)

Dílčí část	Průměr pláště	Trvalý provoz	Krátkodobý provoz
Hlavice / hlavice s převodníkem		< 100 °C / < 85 °C	-
Termočlánek „J“	3 mm	< 470 °C	< 520 °C
	4,5 mm	< 550 °C	< 620 °C
	6 mm	< 650 °C	< 720 °C
Termočlánek „K“ a „N“	3 mm	< 980 °C	< 1050 °C
	4,5 mm	< 1080 °C	< 1140 °C
	6 mm	< 1140 °C	< 1200 °C

Poznámka: Pracovní teploty jsou vztaženy pro měření teploty v chemicky inertním prostředí. Hodnoty jsou stanoveny empiricky.

Provedení měřicího konce



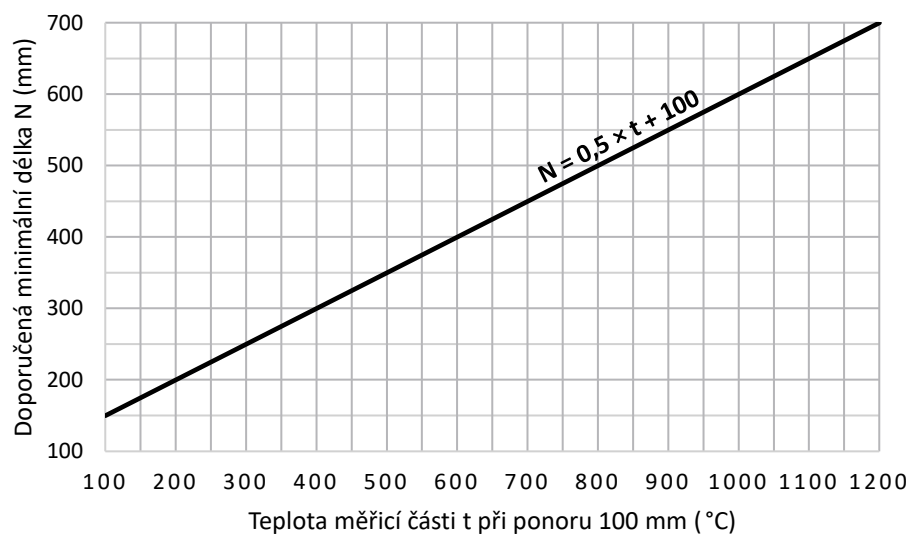
Obrázek 11H.2: Izolovaný měřicí spoj



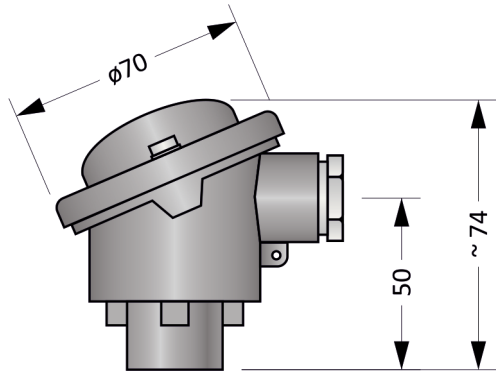
Obrázek 11H.3: Měřicí spoj spojený s pláštěm

Doporučené minimální délky snímače (graf 11H.1)

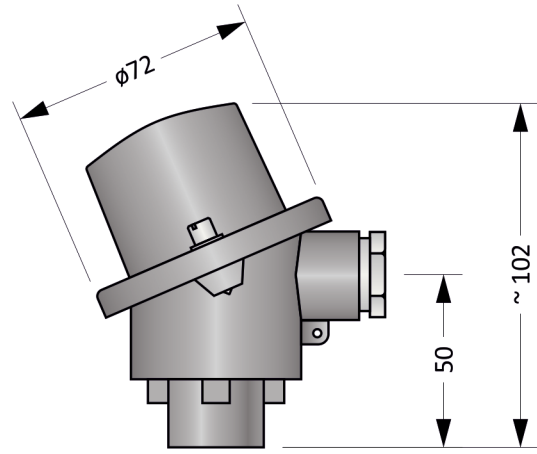
Minimální doporučená délka je stanovena s ohledem na přenos tepla z měřicího konce k hlavici. Při nedodržení délky hrozí přehřívání.



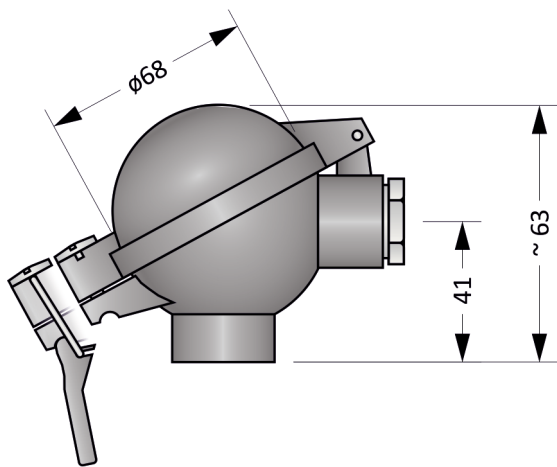
Typy hlavic



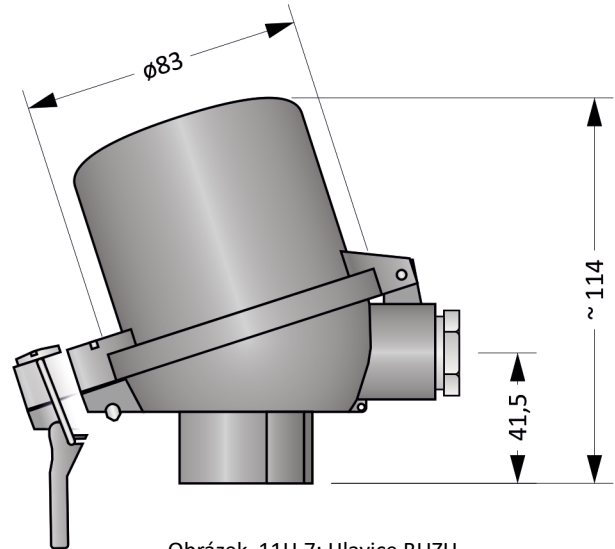
Obrázek 11H.4: Hlavice B



Obrázek 11H.5: Hlavice BH



Obrázek 11H.6: Hlavice BUZ



Obrázek 11H.7: Hlavice BUZH

MTC11H

Převodníky do hlavice (Tabulka 11H.5)

Převodník je instalován v hlavici a nahrazuje svorkovnici. Při použití hlavice se zvýšeným víkem (provedení BH, BUZH) je svorkovnice zachována a převodník umístěn do víka.

Typ	Vstup	Výstup	Nastavení	Poznámky
INOR APAQ C130 TC	Termočlánek - B, E, J, K, N, R, S, T	4 ... 20 mA	INOR CONNECT (NFC)	
INOR miniPAQ - HLP	Termočlánek - B, C, E, J, K, L, N, R, S, T, U RTD	4 ... 20 mA	PC WIN ConSoft (ICON USB adaptér)	
INOR IPAQ C330	Termočlánek - B, C, D, E, J, K, N, R, S, T RTD, mV	4 ... 20 mA, galvanicky oddělený	PC WIN ConSoft (ICON USB adaptér) INOR CONNECT (NFC, Bluetooth®)	
INOR IPAQ C530	Termočlánek - B, C, D, E, J, K, N, R, S, T RTD, mV	4 ... 20 mA, HART, galvanicky oddělený	INOR CONNECT (NFC, Bluetooth®) PC WIN ConSoft (ICON USB adaptér)	
INOR IPAQ C520	Termočlánek - B, C, D, E, J, K, N, R, S, T RTD, mV	4 ... 20 mA, HART, galvanicky oddělený	PC WIN ConSoft (ICON USB adaptér)	2 vstupy (redundance) Certifikát SIL 2, ATEX

Poznámka: Detailní informace k jednotlivým převodníkům naleznete v příslušných katalogových listech.

Montážní a provozní předpis

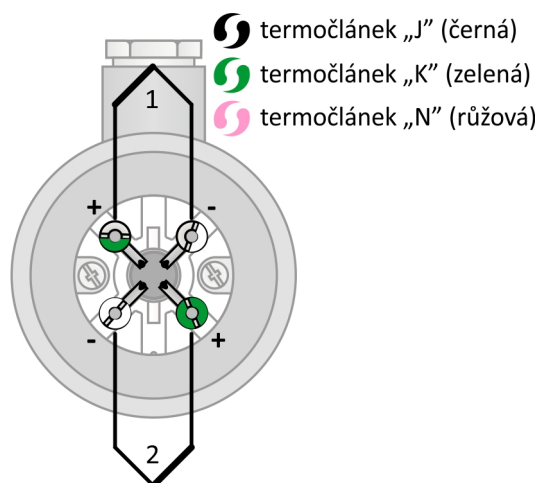
Pro mechanické upevnění slouží šroubení. Ostatní části nelze použít.

Pro zajištění krytí hlavice IP54 je nutné snímač fixovat ve svislé poloze s hlavicí v horní pozici.

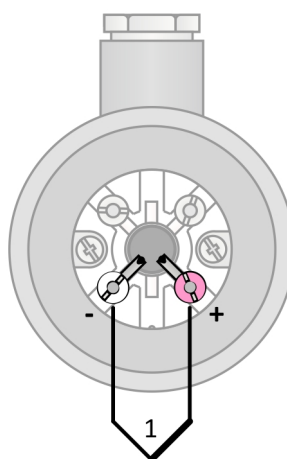
Elektrické zapojení snímače s převodníkem je uvedeno na Obrázku 11H.10. Výstupním signálem je proudová

smýčka 4 až 20 mA. Převodník je napájen po proudové smýčce.

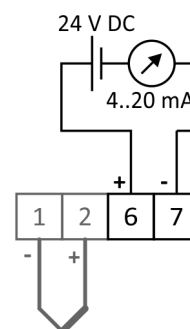
Elektrické zapojení snímače bez převodníku je uvedeno na Obrázcích 11H.8 a 11H.9. Výstupním signálem je termoelektrické napětí. Závislost teploty na termoelektrickém napětí je dána normou ČSN EN 60584-1 ed. 2.



Obrázek 11HS.8: zapojení dvojitého termočláneku



Obrázek 11HS.9: zapojení jednoduchého termočláneku



Obrázek 11HS.10: zapojení převodníků