

MTC11PU

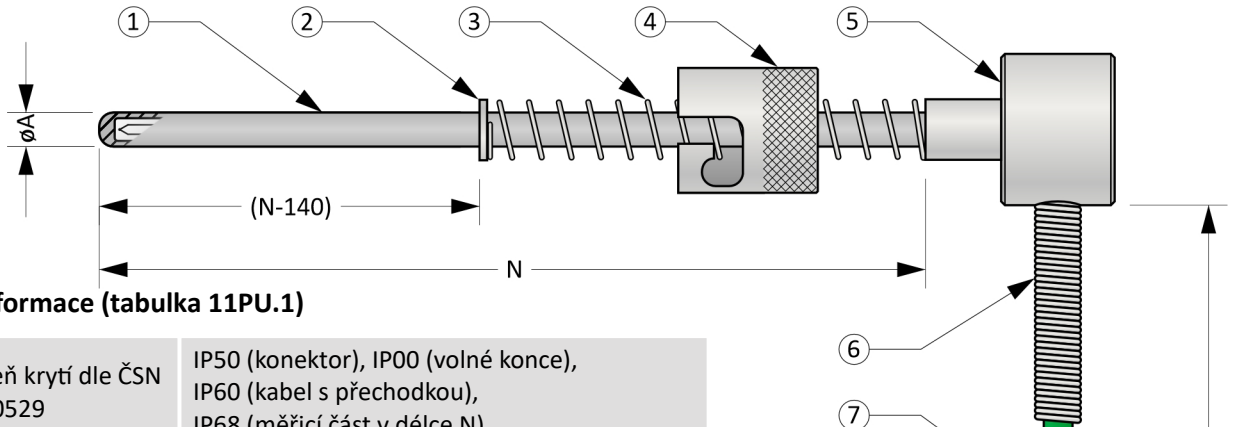
TERMOELEKTRICKÉ SNÍMAČE TEPLoty S KOVOVÝM PLÁŠTĚM A MINERÁLNÍ IZOLACÍ

Snímače teploty řady MTC11PU jsou tvarovatelné a zároveň relativně robustní snímače s rychlou teplotní odezvou. Díky přítlačnému mechanismu je zaručen stálý kontakt s měřeným místem.

Měřícím elementem je termočlánek typu „J“, „K“ nebo „N“, který pro měření teploty využívá závislost termoelektrického napětí na teplotě. Výstupním signálem

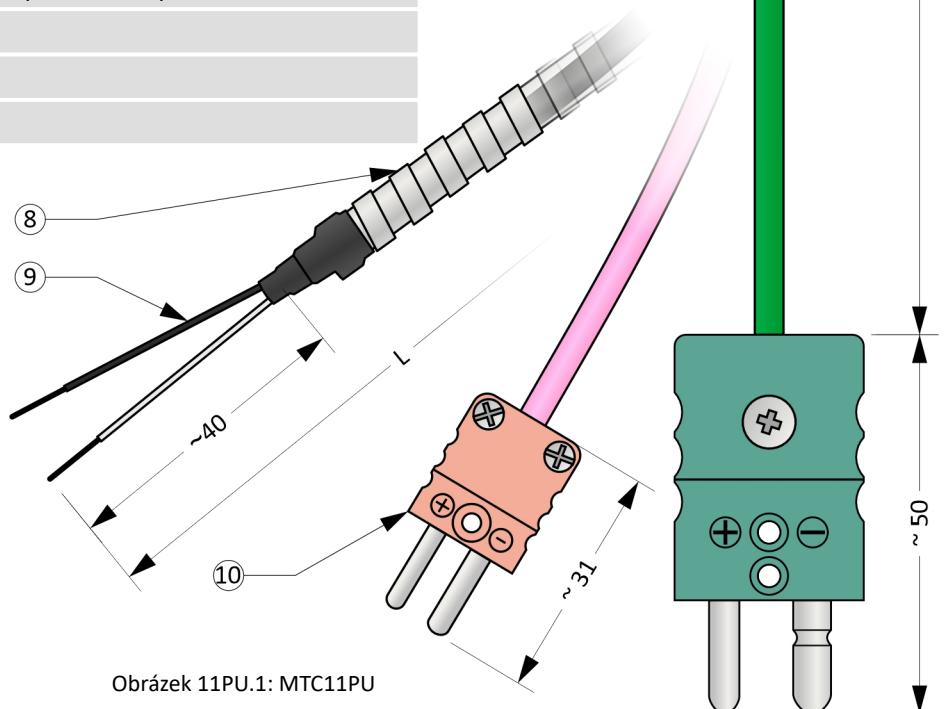
je termoelektrické napětí, jehož hodnota je dle ČSN EN 60584-1 ed. 2.

Snímač je tvořen termočlánekem zapouzdřeným v kovém plášti a minerální izolaci dle normy ČSN EN 61515, pružinou s bajonetovou čepičkou, přechodovou částí, kabelem a zakončením kabelu. Plášť je ohebný a snímač lze jednoduše přizpůsobit místu měření.



Obecné informace (tabulka 11PU.1)

Stupeň krytí dle ČSN EN 60529	IP50 (konektor), IP00 (volné konce), IP60 (kabel s přechodkou), IP68 (měřicí část v délce N)
Plášťový termočlánek z obecných kovů (stonek)	
① Provedení	Plášťový termočlánek dle ČSN EN 61515 ed.2
Min. poloměr ohybu	$10 \times \varnothing A$
②	Zarážka pružiny
③	Pružina bajonetu
④	Bajonetová čepička
⑤	Přechodka
⑥	Pružina
⑦	Kompenzační vedení (kabel)
Min. poloměr ohybu	$15 \times$ vnější průměr kompenzačního vedení
⑧	Pancéřová ochrana
⑨	Volné konce
⑩	Konektor



Obrázek 11PU.1: MTC11PU

MTC11PU

Volitelné parametry včetně tvorby objednáčích kódu (Tabulka 11PU.2)

Poz.	Kód	MTC11PU - ① ② - ③ - ④ - ⑤ ⑥
①	Typ plášťového termočlásku o průměru A = 3,0 mm (termočlásky dle ČSN EN 60584-1 ed. 2)	
	1	1 x „J“, materiál pláště 1.4541
	0	1 x „K“, materiál pláště 2.4816
	4	1 x „N“, materiál pláště 2.4816
	Typ plášťového termočlásku o průměru A = 4,5 mm (termočlásky dle ČSN EN 60584-1 ed. 2)	
	3	1 x „J“, materiál pláště 1.4541
	2	1 x „K“, materiál pláště 2.4816
②	Provedení měřicího konce a třída přesnosti termočlásku dle ČSN EN 60584-1 ed. 2	
	1	Třída přesnosti 1, izolovaný měřicí spoj
	3	Třída přesnosti 1, měřicí spoj spojený s pláštěm
	0	Třída přesnosti 2, izolovaný měřicí spoj
③	Délka snímače N [mm]	
	xxx	volitelný rozsah od 200 mm do 4 500 mm (krok 1 mm)
④	Délka kompenzačního vedení L [cm]	
	xxx	Kabel, volitelný rozsah od 10 cm do 450 cm (krok 1 cm)
	xxx	Kabel, volitelný rozsah od 460 cm do 5 000 cm (krok 10 cm)
	Axxx	Kabel s přídatnou pancéřovou ochranou, volitelný rozsah od 10 cm do 450 cm (krok 1 cm)
	Axxx	Kabel s přídatnou pancéřovou ochranou, volitelný rozsah od 460 cm do 600 cm (krok 10 cm)
⑤	Provedení studeného konce	
	0	Volné konce, délka 40 mm
	1	Standardní konektor, typ MTCK-S, zástrčka
	2	Standardní konektor, typ MTCK-S, zástrčka + zásuvka
	3	Miniaturní konektor, typ MTCK-M, zástrčka
	4	Miniaturní konektor, typ MTCK-M, zástrčka + zásuvka
	5	Standardní keramický konektor, typ MTCK-CS, zástrčka
	6	Standardní keramický konektor, typ MTCK-CS, zástrčka + zásuvka
	7	Miniaturní keramický konektor, typ MTCK-CM, zástrčka
8	Miniaturní keramický konektor, typ MTCK-CM, zástrčka + zásuvka	
⑥	Bajonetová čepička	
	0	Vnitřní průměr C = 11,3 mm, dvojitý zámek, s pružinou s průměrem 6 mm Pouze pro A = 3,0 mm.
	1	Vnitřní průměr C = 12 mm, dvojitý zámek, s pružinou s průměrem 6 mm Pouze pro A = 3,0 mm.
	2	Vnitřní průměr C = 15 mm, dvojitý zámek, s pružinou s průměrem 6 mm Pouze pro A = 3,0 mm.
	3	Vnitřní průměr C = 12 mm, dvojitý zámek, s pružinou s průměrem 8 mm Pouze pro A = 4,5 mm.
4	Vnitřní průměr C = 15 mm, dvojitý zámek, s pružinou s průměrem 8 mm Pouze pro A = 4,5 mm.	

Příklad objednávacího kódu : MTC11PU-00-500-500-00

- ... 1 x „K“, průměr pláště A = 3,0 mm, materiál pláště 2.4816 (INCONEL 600)
- ... Třída přesnosti 2, izolovaný měřicí spoj
- ... Délka snímače N = 500 mm
- ... Délka kompenzačního vedení L = 500 cm
- ... Volné konce
- ... Bajonetová čepička C = 11,3 mm

Orientační hmotnost výrobku: MTC11PU-00-500-500-00 ... 0,4 kg

Tolerance délek (Tabulka 11PU.3)

Délka N, L	Tolerance N	Tolerance L
(N, L) ≤ 1500 mm	± 2 mm	± 10 mm
1500 < (N, L) ≤ 2500 mm	± 3 mm	± 10 mm
2500 < (N, L) ≤ 5000 mm	± 5 mm	± 15 mm
5000 < (N, L) mm	± 0,5 % z N	± 0,5 % z N

Tolerance průměrů (Tabulka 11PU.4)

Průměr snímače A	Tolerance A
1 ≤ A ≤ 4,5 mm	± 0,05 mm
4,5 < A mm	± 0,06 mm

Doporučené teploty dílčích částí snímače (Tabulka 11PU.5)

Dílčí část	Průměr pláště / typ izolace	Trvalý provoz	Krátkodobý provoz
Kompenzační vedení	GLGLP	-200 ... 400 °C	-
Zarážka pružiny, pružina, bajonetová čepička		< 500 °C	-
Přechodka		< 165 °C	-
Konektory MTCK-S, MTCK-M		< 220 °C	-
Konektory MTCK-CS, MTCK-CM		< 400 °C	-
Termočlánek „J“	3 mm	< 470 °C	< 520 °C
	4,5 mm	< 550 °C	< 620 °C
Termočlánek „K“ a „N“	3 mm	< 980 °C	< 1050 °C
	4,5 mm	< 1080 °C	< 1140 °C

Poznámka: Pracovní teploty jsou vztaženy pro měření teploty v chemicky inertním prostředí. Hodnoty jsou stanoveny empiricky.

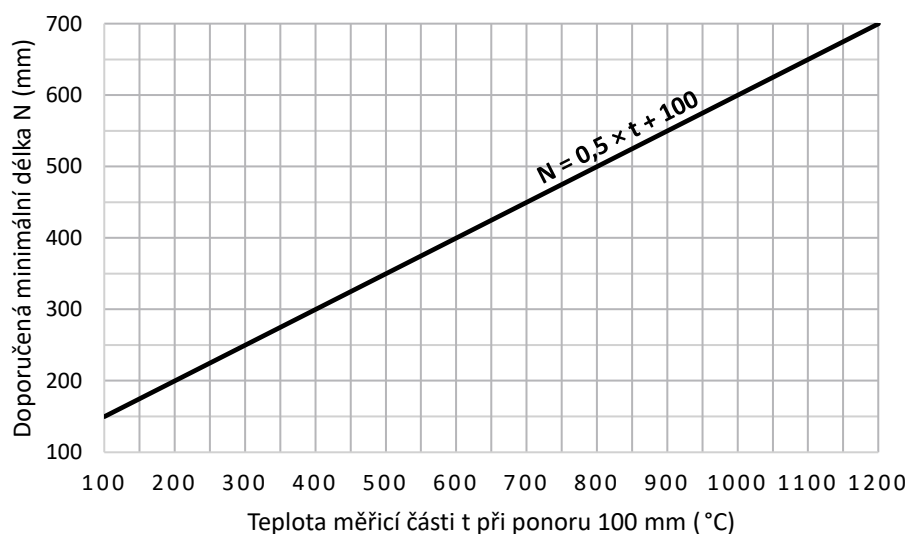
Přehled kompenzačního vedení (Tabulka 11PU.6)

Kompenzační vedení je v toleranční třídě 2 a splňuje požadavky normy ČSN EN 60584-3.

Druh	Izolace	Počet x průřez vodičů	Vnější průměr kabelu	Charakteristika
JX KCA NC	GLGLP	2 x 0,22 mm ²	~ 3,5 mm	↗ Vysoká mechanická odolnost, vhodné pro vyšší teploty ↘ nízká odolnost proti vlhkosti

Doporučené minimální délky snímače (graf 11PU.1)

Minimální doporučená délka je stanovena s ohledem na přenos tepla z měřicího konce k přechodce. Při nedodržení délky hrozí přehřívání.



Provedení měřicího konce



Obrázek 11PU.2: Izolovaný měřicí spoj



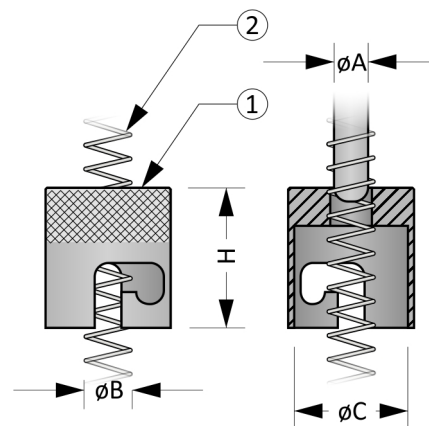
Obrázek 11PU.3: Měřicí spoj spojený s pláštěm

Provedení bajonetové části (Tabulka 11PU.7)

①	Bajonetová čepička	
	Materiál	Nerezová ocel
②	Pružina bajonetu	
	Materiál	Nerezová ocel

Rozměry bajonetové čepičky (Tabulka 11PU.8)

ϕC	H	ϕB	ϕA
11,3 mm	16 mm	6 mm	3,0 mm
12,0 mm	18 mm	6 mm	3,0 mm
		8 mm	4,5 mm
15,0 mm	18 mm	6 mm	3,0 mm
		8 mm	4,5 mm

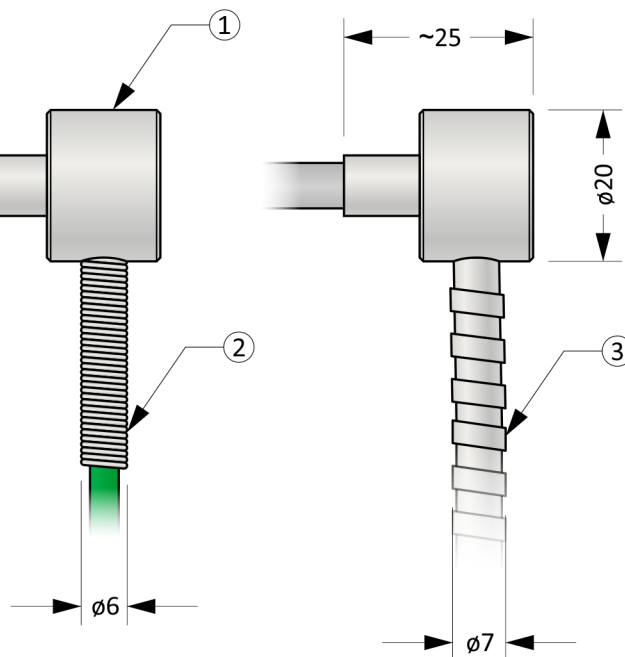


Obrázek 11PU.4: Bajonetová čepička

Provedení přechodové části (Tabulka 11PU.9)

MTC11PU

Přechodka	
① Použití	Umožňuje spojení pláštového termočláčku a kompenzačního vedení.
Materiál	Nerezová ocel
Pružina	
② Použití	Používá se pouze pro pláštové termočláčky s průměrem 2 mm a vyšším. Snižuje opotřebení kabelu v místě výstupu z přechodky.
Materiál	Nerezová ocel
Přídavná pancéřová ochrana	
③ Použití	Zvyšuje mechanickou odolnost kabelu.
Materiál	Nerezová ocel
Vlastnosti	Ohebná, nezamezuje vnikání vlhkosti

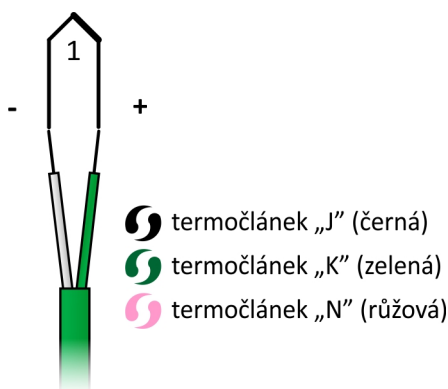


Obrázek 11PU.5: Možnosti provedení přechodové části.

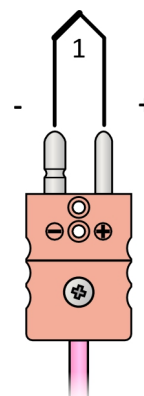
Montážní a provozní předpis

Pro mechanické upevnění slouží stonek snímače.

Elektrické zapojení snímače je uvedeno na Obrázcích 11PU.6 a 11PU.7. Výstupním signálem je termoelektrické napětí. Závislost teploty na termoelektrickém napětí je dána normou ČSN EN 60584-1 ed. 2.



Obrázek 11PU.6: Zapojení jednoduchého termočláčku



Obrázek 11PU.7: Zapojení konektoru

Prázdná strana