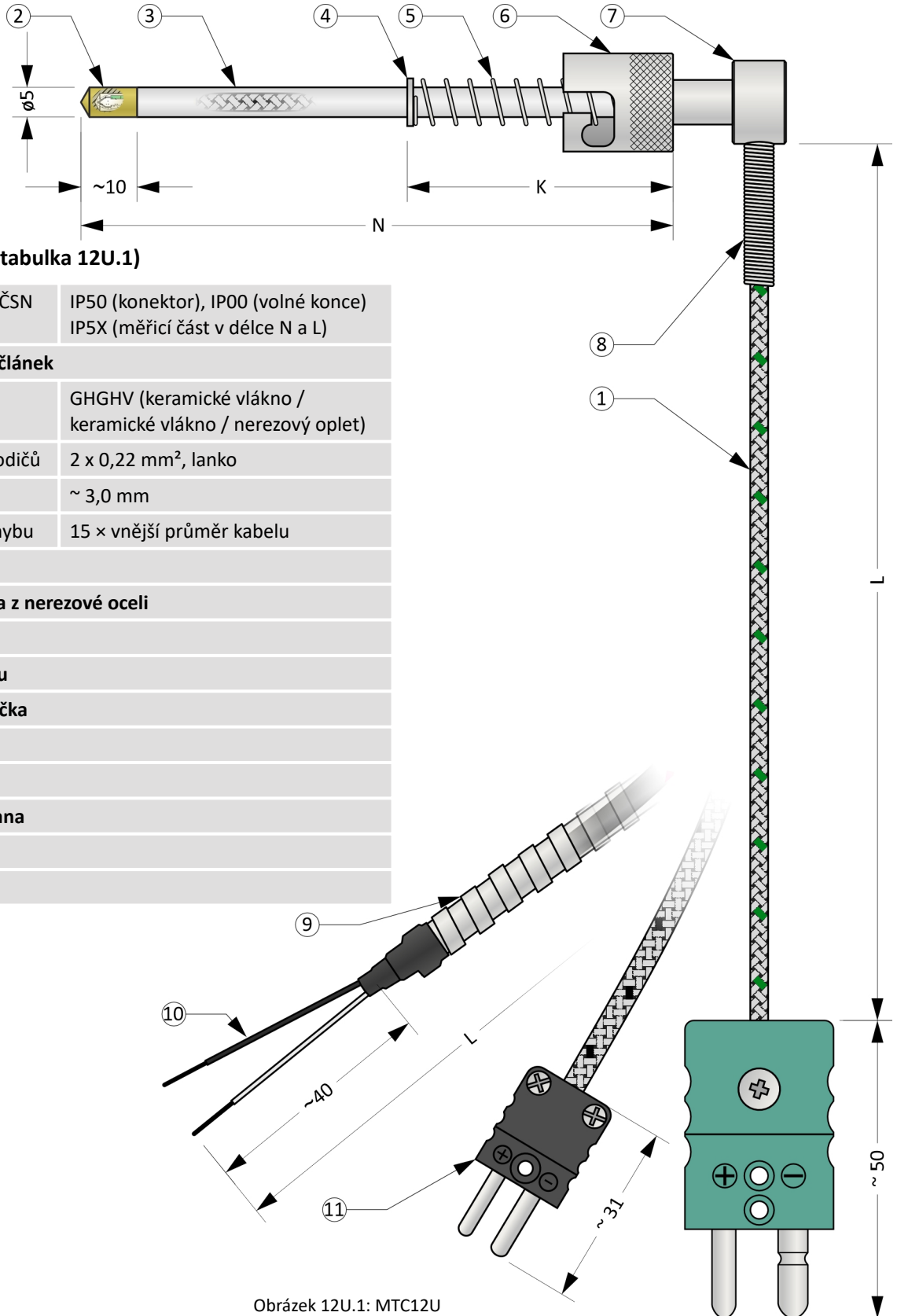


MTC12U

KABELOVÉ TERMEOLEKTRICKÉ SNÍMAČE TEPLoty

Snímače teploty řady MTC12U jsou kabelové snímače teploty v úhlovém provedení, zajišťující přítlak k měřenému povrchu pružinou. Úhlové provedení je výhodné v aplikacích s omezeným instalačním prostorem. Všechny základní parametry snímače jsou dány typem použitého vedení.

Měřicím elementem je termočlánek typu „J“, „K“, „L“ nebo „N“, který pro měření teploty využívá závislost termoelektrického napětí na teplotě. Výstupním signálem je termoelektrické napětí, jehož hodnota je uvedena v ČSN EN 60584-1 ed. 2, respektive v DIN 43 710 pro termočlánek „L“.



Obecné informace (tabulka 12U.1)

Stupeň krytí dle ČSN EN 60529	IP50 (konektor), IP00 (volné konce) IP5X (měřicí část v délce N a L)
Kabelový termočlánek	
Izolace kabelu	GHGHV (keramické vlákno / keramické vlákno / nerezový oplet)
① Počet / průřez vodičů	2 x 0,22 mm ² , lanko
Průměr kabelu	~ 3,0 mm
Min. poloměr ohybu	15 x vnější průměr kabelu
②	Mosazná špička
③	Ochranná trubka z nerezové oceli
④	Zarážka pružiny
⑤	Pružina bajonetu
⑥	Bajonetová čepička
⑦	Přechodka
⑧	Pružina
⑨	Pancéřová ochrana
⑩	Volné konce
⑪	Konektor

Obrázek 12U.1: MTC12U

Volitelné parametry včetně tvorby objednáčích kódu (Tabulka 12U.2)

Poz.	Kód	MTC12U - ① - ② - ③ - ④ - ⑤ ⑥
Typ termočlánku		
①	1	1 x „J“, třída přesnosti 2 dle ČSN EN 60584-1 ed. 2
	0	1 x „K“, třída přesnosti 2 dle ČSN EN 60584-1 ed. 2
	2	1 x „L“, dle DIN 43 710
	3	1 x „N“, třída přesnosti 2 dle ČSN EN 60584-1 ed. 2
Délka N [mm]		
②	xxx	Volitelný rozsah od (K+25) mm do 1000 mm (krok 1 mm)
Délka K [mm]		
③	0	Bez pružiny
	xxx	Volitelný rozsah od 35 mm do 190 mm (krok 1 mm)
Délka L [cm]		
④	xxx	Volitelný rozsah od 10 cm do 450 cm (krok 1 cm)
	xxx	Volitelný rozsah od 460 cm do 999 cm (krok 10 cm)
	Axxx	Přídavná pancéřová ochrana, volitelný rozsah od 10 cm do 450 cm (krok 1 cm)
	Axxx	Přídavná pancéřová ochrana, volitelný rozsah od 460 cm do 600 cm (krok 10 cm)
Provedení studeného konce		
⑤	0	Volné konce, délka 40 mm
	1	Standardní konektor, typ MTCK-S, zástrčka
	2	Standardní konektor, typ MTCK-S, zástrčka + zásuvka
	3	Miniaturní konektor, typ MTCK-M, zástrčka
	4	Miniaturní konektor, typ MTCK-M, zástrčka + zásuvka
	5	Standardní keramický konektor, typ MTCK-CS, zástrčka
	6	Standardní keramický konektor, typ MTCK-CS, zástrčka + zásuvka
	7	Miniaturní keramický konektor, typ MTCK-CM, zástrčka
	8	Miniaturní keramický konektor, typ MTCK-CM, zástrčka + zásuvka
Bajonetová čepička		
⑥	0	Vnitřní průměr C = 12 mm, dvojitý zámek, s pružinou s průměrem 8 mm
	1	Vnitřní průměr C = 15 mm, dvojitý zámek, s pružinou s průměrem 8 mm

Příklad objednáčích kódu : MTC12U-0-100-50-500-00
 ... Termočlánek typu „K“, třída přesnosti 2
 ... Délka N = 100 mm
 ... Délka K = 50 cm
 ... Délka L = 500 cm
 ... Volné konce
 ... Vnitřní průměr C = 12 mm

Orientační hmotnost výrobku: MTC12U-0-100-50-500-00 ... 0,4 kg

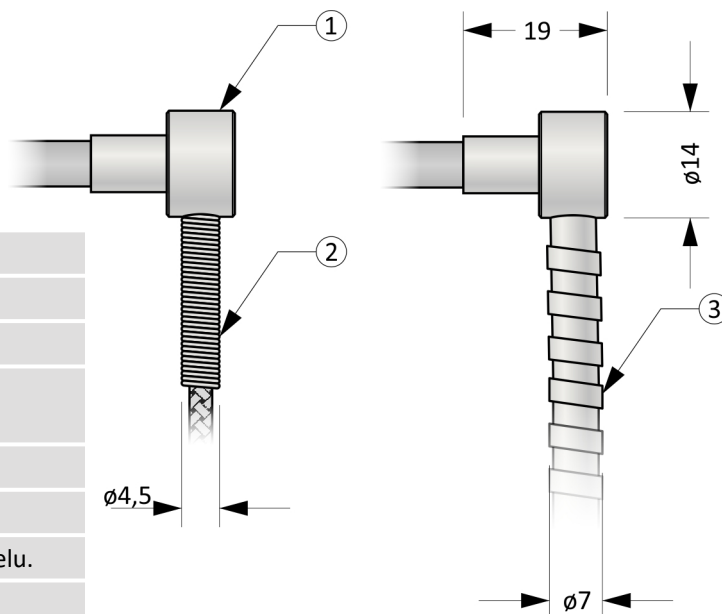
Tolerance délek (Tabulka 12U.3)

Délka K, L, N	Tolerance K	Tolerance L	Tolerance N
(K, L, N) ≤ 250 cm	± 3 mm	± 1 cm	± 2 mm
250 < L ≤ 500 cm	-	± 1,5 cm	-
500 < L cm	-	± 0,5 % z L	-

Doporučené teploty dílčích částí snímače (Tabulka 12U.4)

Dílčí část	Trvalý provoz	Krátkodobý provoz
Termočlánek (měřicí konec), kabel	-40 ... 600 °C	-
Zarážka pružiny, pružina, bajonetová čepička, přechodka	< 500 °C	-
Konektory MTCK-S, MTCK-M	< 220 °C	-
Konektory MTCK-CS, MTCK-CM	< 600 °C	-

Provedení přechodové části (Tabulka 12U.5)



①	Přechodka	
	Materiál	Nerezová ocel
②	Pružina	
	Použití	Snižuje opotřebení kabelu v místě výstupu z přechodky.
	Materiál	Nerezová ocel
③	Přidavná pancéřová ochrana	
	Použití	Zvyšuje mechanickou odolnost kabelu.
	Materiál	Nerezová ocel
	Vlastnosti	Ohebná, nezamezuje vnikání vlhkosti

Obrázek 12U.4: Možnosti provedení přechodové části.

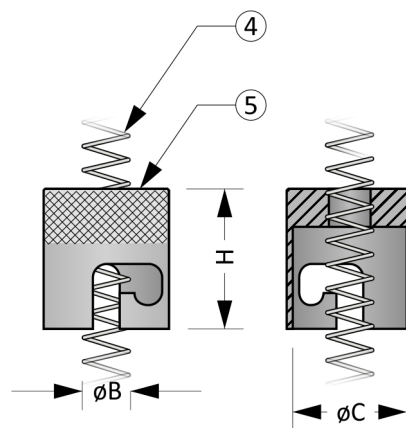
Provedení bajonetové části (Tabulka 12U.6)

Stlačitelnost pružiny je 50 % (např. máme-li pružinu o délce 100 mm, pak její délka po maximálním stlačení bude 50 mm).

④	Bajonetová čepička	
	Materiál	Nerezová ocel
⑤	Pružina bajonetu	
	Materiál	Nerezová ocel

Rozměry bajonetové čepičky (Tabulka 12U.7)

øC	H	øB
12,0 mm	18 mm	8 mm
15,0 mm	18 mm	8 mm

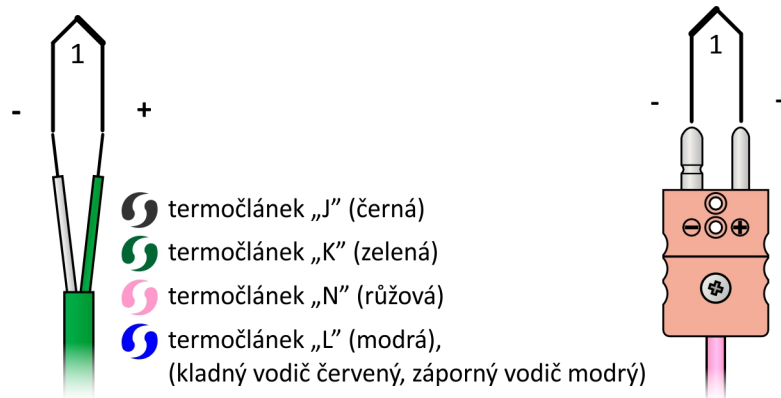


Obrázek 12U.5: Bajonetová čepička

Montážní a provozní předpis

Pro mechanické upevnění slouží stonek snímače s bajonetovým uzávěrem.

Elektrické zapojení snímače je uvedeno na Obrázcích 12U.6 a 12U.7. Výstupním signálem je termoelektrické napětí. Závislost teploty na termoelektrickém napětí je pro termočlánky „J“, „K“ a „N“ dána normou ČSN EN 60584-1 ed. 2, pro termočlánek „L“ pak DIN 43 710.



Obrázek 12U.6: Zapojení jednoduchého termočlánku

Obrázek 12U.7: Zapojení konektoru