

# MTC13T

## KABELOVÉ TERMoeLEKTRICKÉ SNÍMAČE TEPLoty

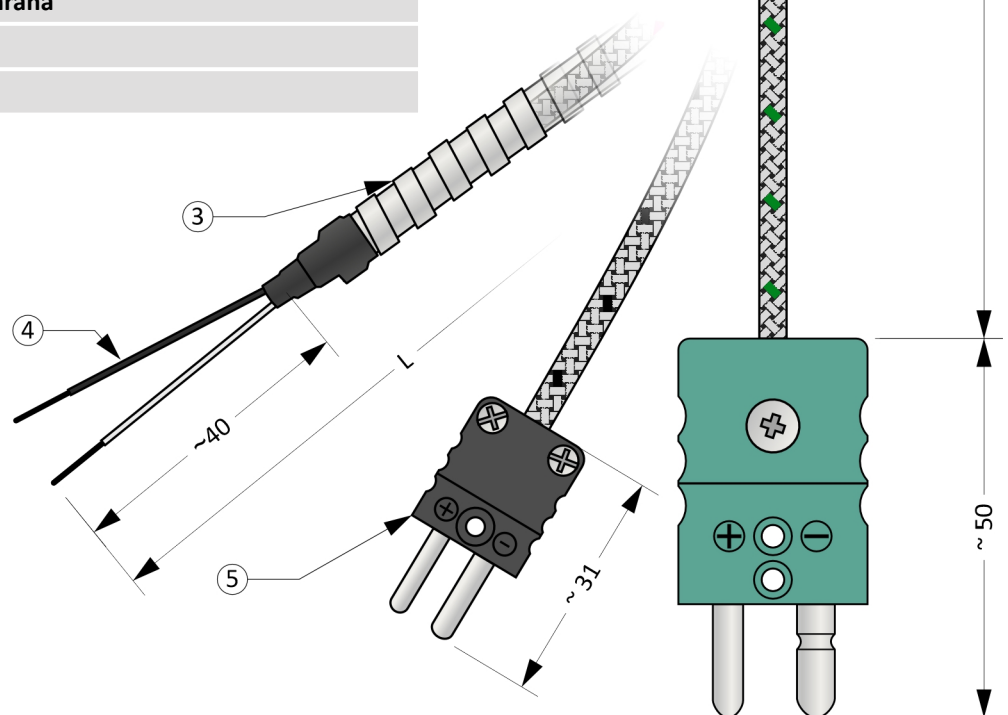
Snímače teploty řady MTC13T jsou základním provedením tlakových kabelových snímačů teploty. Představují ekonomicky výhodné řešení měření teploty v prostředí s přetlakem či podtlakem měřeného média.

Měřícím elementem je termočlánek typu „J“, „K“, „L“ nebo „N“, který pro měření teploty využívá závislost termoelektrického napětí na teplotě. Výstupním signálem je termoelektrické napětí, jehož hodnota je uvedena v ČSN EN 60584-1 ed. 2, respektive v DIN 43 710 pro termočlánek „L“.

MTC13T

### Obecné informace (tabulka 13T.1)

Stupeň krytí dle ČSN EN 60529	IP50 (konektor), IP00 (volné konce) IP5X (kabel) IP68 (měřicí část v délce U)
Max. přetlak média	3 bar
<b>Kabelový termočlánek</b>	
① Izolace kabelu	GHGHV (keramické vlákno / keramické vlákno / nerezový opleť)
Počet / průřez vodičů	2 x 0,22 mm <sup>2</sup> , lanko
Průměr kabelu	~ 3,0 mm
<b>Ochranná jímka se šroubením</b>	
② Materiál	Nerezová ocel 1.4541
③ Přídavná pancéřová ochrana	
④ Volné konce	
⑤ Konektor	



Obrázek 13T.1: MTC13T

## Volitelné parametry včetně tvorby objednáčích kódu (Tabulka 13T.2)

Poz.	Kód	MTC13T- ① ② - ③ - ④ - ⑤
<b>Typ termočlánku</b>		
①	1	1 x „J“, izolovaný, třída přesnosti 2 dle ČSN EN 60584-1 ed. 2
	0	1 x „K“, izolovaný, třída přesnosti 2 dle ČSN EN 60584-1 ed. 2
	2	1 x „L“, izolovaný, dle DIN 43 710
	3	1 x „N“, izolovaný, třída přesnosti 2 dle ČSN EN 60584-1 ed. 2
<b>Typ šroubení</b>		
②	0	Navařené šroubení Z = M12 x 1,75, OK19
	1	Navařené šroubení Z = M12 x 1,5, OK19
	2	Navařené šroubení Z = M10 x 1,5, OK17
	3	Navařené šroubení Z = G½“, OK24
<b>Délka U [mm]</b>		
③	xxx	Volitelný rozsah od 20 mm do 500 mm (krok 1 mm)
<b>Délka L [cm]</b>		
④	xxx	Volitelný rozsah od 10 cm do 450 cm (krok 1 cm)
	xxx	Volitelný rozsah od 460 cm do 3500 cm (krok 10 cm)
	Axxx	Přídavná pancéřová ochrana, volitelný rozsah od 10 cm do 450 cm (krok 1 cm)
	Axxx	Přídavná pancéřová ochrana, volitelný rozsah od 460 cm do 600 cm (krok 10 cm)
<b>Provedení studeného konce</b>		
⑤	0	Volné konce, délka 40 mm
	1	Standardní konektor, typ MTCK-S, zástrčka
	2	Standardní konektor, typ MTCK-S, zástrčka + zásuvka
	3	Miniaturní konektor, typ MTCK-M, zástrčka
	4	Miniaturní konektor, typ MTCK-M, zástrčka + zásuvka
	5	Standardní keramický konektor, typ MTCK-CS, zástrčka
	6	Standardní keramický konektor, typ MTCK-CS, zástrčka + zásuvka
	7	Miniaturní keramický konektor, typ MTCK-CM, zástrčka
	8	Miniaturní keramický konektor, typ MTCK-CM, zástrčka + zásuvka

Příklad objednáčích kódu : MTC13T-00-50-500-0

... Termočlánek typu „K“, třída přesnosti 2

... Šroubení Z = M12 x 1,75

... Délka U = 50 mm

... Délka L = 500 cm

... Volné konce

Orientační hmotnost výrobku: MTC13T-00-500-00 ... 0,4 kg

## Tolerance délek (Tabulka 13T.3)

Délka L, U	Tolerance U	Tolerance L
(L, U) ≤ 250 cm	± 1 mm	± 1 cm
250 < L ≤ 500 cm	-	± 1,5 cm
500 < L cm	-	± 0,5 % z L

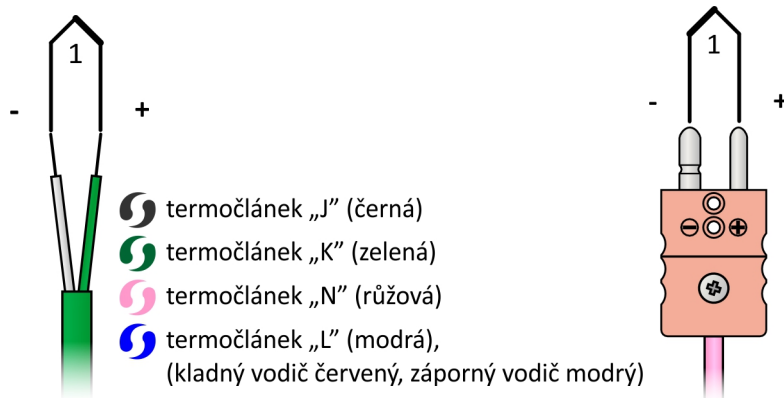
**Doporučené teploty dílčích částí snímače (Tabulka 13T.4)**

Dílčí část	Trvalý provoz	Krátkodobý provoz
Termočlánek (měřicí konec), kabel	-40 ... 600 °C	-
Ochranná jímka se šroubení	< 500 °C	-
Konektory MTCK-S, MTCK-M	< 220 °C	-
Konektory MTCK-CS, MTCK-CM	< 600 °C	-

**Montážní a provozní předpis**

Pro mechanické upevnění slouží stonek snímače a šroubení.

Elektrické zapojení snímače je uvedeno na Obrázcích 13T.2 a 13T.3. Výstupním signálem je termoelektrické napětí. Závislost teploty na termoelektrickém napětí je pro termočláanky „J“, „K“ a „N“ dána normou ČSN EN 60584-1 ed. 2, pro termočlánek „L“ pak DIN 43 710.



Obrázek 13T.2: Zapojení jednoduchého termočláнку

Obrázek 13T.3: Zapojení konektoru

Prázdná strana