

MTC4S

ARMATURA TERMOELEKTRICKÉHO SNÍMAČE TEPLoty SE SAFÍROVOU JÍMKOU

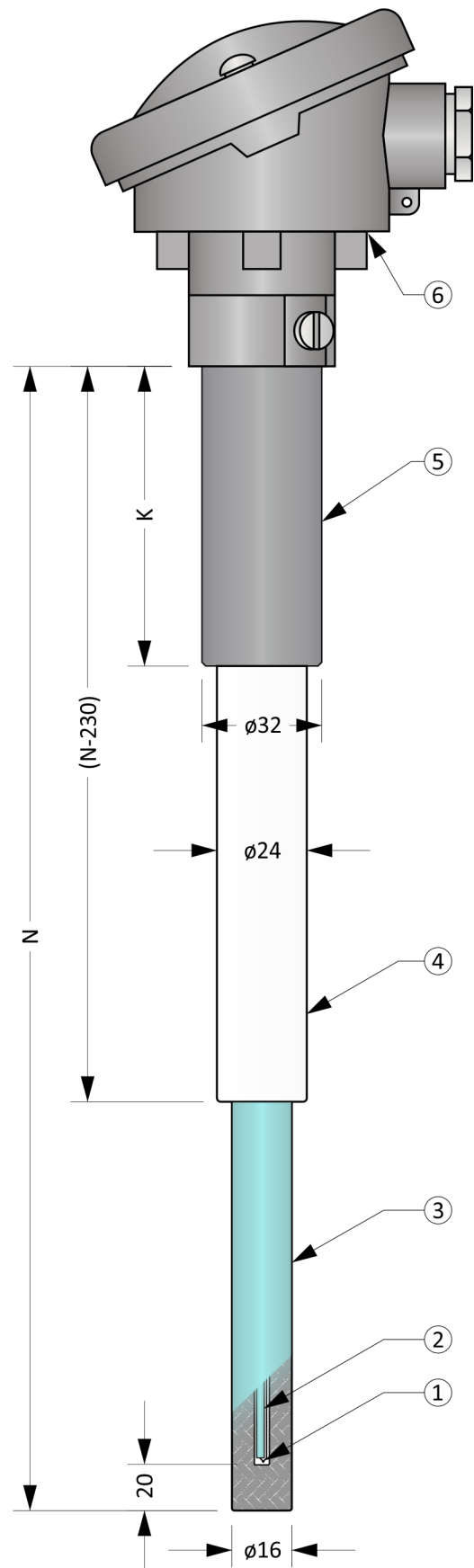
Snímače teploty řady MTC4S jsou určeny pro aplikace s pracovními teplotami až 1600°C v inertním prostředí a až 1350°C při ponoru do taveniny skla. Mají jednoduchou ochrannou jímku z krystalického safíru, který výborně odolává chemické agresivitě prostředí a zároveň se vyznačuje výbornou pevností za tepla. Snímače této série nelze vystavit teplotním šokům.

Měřícím elementem je termočlánek z drahých kovů. Výstupním signálem termočláunku je napětí, jehož závislost na teplotě je stanovena normou ČSN EN 60584-1 ed. 2. Termočláanky nejsou součástí objednávacího kódu (objednávají se zvlášť).

Armatura je tvořena hlavicí, přídržnou trubkou, safírovou jímkou a kapilárou, ve které může být instalován jeden termočlánek. Hlavice je vybavena kabelovou vývodkou pro připojení kompenzačního vedení.

Obecné informace (Tabulka 4S.1)

	Stupeň krytí dle ČSN EN 60529	IP54 (hlavice) IP5X (měřicí část v délce N)
①	Termočlánek z drahých kovů (není součástí armatury)	
	Délka termočláunku	(N + 80) mm
	Kapilára	
②	Materiál	Monokrystalický safír
	Průměr	2,1 mm
	Otvor pro termočlánek	1 x $\varnothing 1,3$ mm
	Ochranná jímka	
③	Materiál	Monokrystalický safír
	Vnější / vnitřní průměr	16 / 4 mm
	Vodící trubka	
④	Materiál	Keramika C799
	Vnější / vnitřní průměr	24 / 18 mm
	Přídržná trubka	
⑤	Materiál	Nerezová ocel
	Vnější / vnitřní průměr	32 / 28 mm
	Hlavice	
⑥	Materiál	Slitina hliníku
	Kabelová vývodka	M20 x 1,5



Obrázek 4S.1: MTC4S

Volitelné parametry včetně tvorby objednáčích kódu (Tabulka 4S.2)

Poz.	Kód	MTC4S - ① - ② - ③ ④
①	Délka armatury N [mm]	
	xxx	volitelný rozsah od 310 do 1000 mm (minimální krok je 10 mm)
②	Délka přídržné trubky K [mm]	
	0	volitelný rozsah od 50 do (N-260) mm (minimální krok je 5 mm)
③	Typ hlavice	
	0	A
	1	AUZH s plombovacím šroubem
	2	AUZH s rychlouzávěrem („klips“)
	3	AUZ s plombovacím šroubem
	4	AUZ s rychlouzávěrem („klips“)
④	Převodník (převodníky jsou určeny pro snímače s hlavicí AUZH)	
	0	bez převodníku
	3	INOR miniPAQ - HLP
	5	INOR IPAQ C520
	6	INOR IPAQ C330
	7	INOR IPAQ C530
	A	s jiným převodníkem (například dodaným objednatelem)

Příklad objednáčích kódu: MTC4S-500-150-00
 ... délka armatury 500 mm
 ... délka přídržné trubky 150 mm
 ... hlavice A
 ... bez převodníku

Orientační hmotnost výrobku: MTC4S-500-150-00 ... 1,4 kg

Tolerance délek (Tabulka 4S.3)

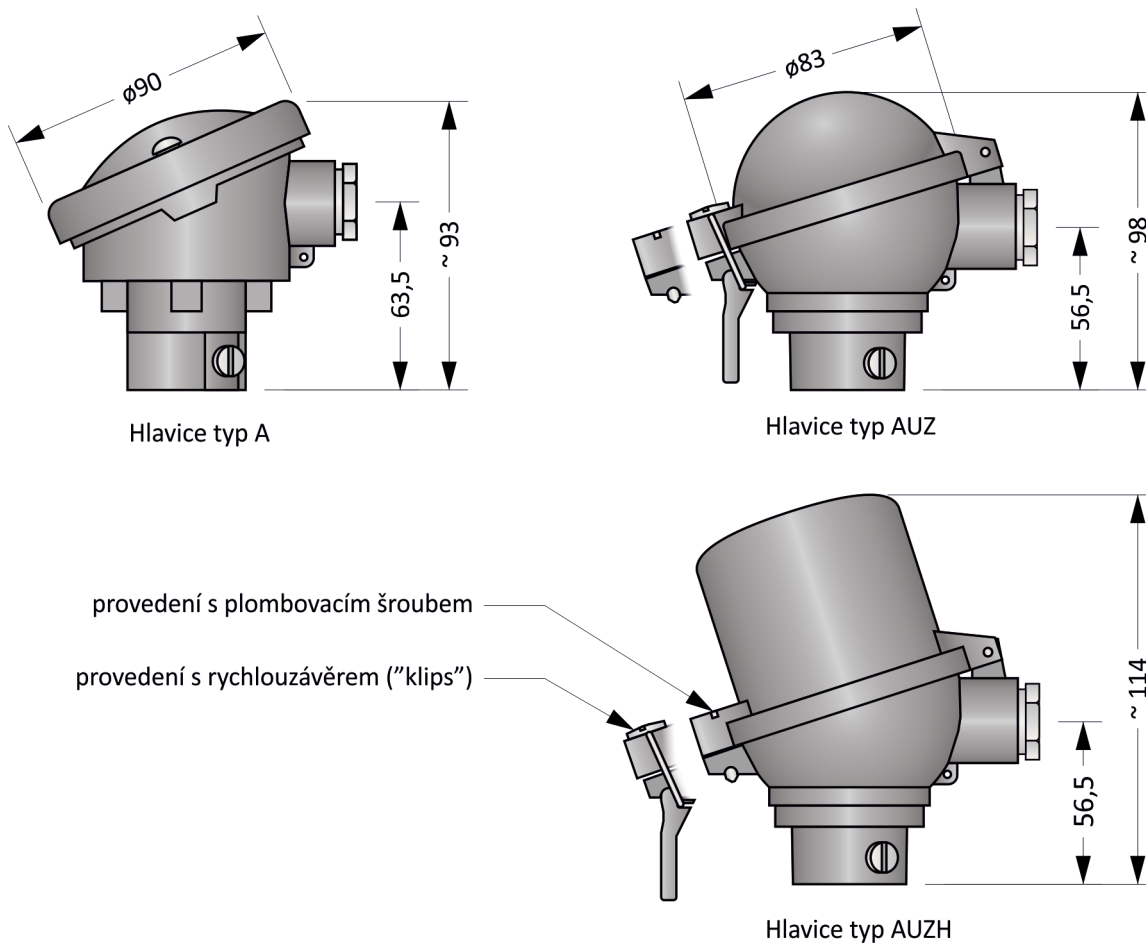
Délka snímače N	Tolerance délky N	Tolerance délky K
$N \leq 1000$ mm	± 3 mm	± 2 mm
$1000 < N$ mm	± 5 mm	± 2 mm

Doporučené maximální teploty dílčích částí snímače (Tabulka 4S.4)

Dílčí část	Trvalý provoz	Krátkodobý provoz
Hlavice / hlavice s převodníkem	< 100 °C / < 85 °C	-
Přídržná trubka	< 500 °C	-
Vodící trubka	< 1600 °C	-
Safírová jímka (měřicí část)	< 1900 °C	-
„S“, průměr drátu 0,5 mm	< 1400 °C	< 1600 °C
„S“, průměr drátu 0,35 mm	< 1300 °C	< 1400 °C
„B“, průměr drátu 0,5 mm	< 1500 °C	< 1700 °C
„R“, průměr drátu 0,5 mm	< 1400 °C	< 1600 °C

Poznámka: Pracovní teploty jsou vztaženy pro měření teploty v chemicky inertním prostředí. Hodnoty jsou stanoveny empiricky.

Typy hlavic



Obrázek 4S.2: Typy hlavic

Převodníky do hlavice (Tabulka 4S.5)

Typ	Vstup	Výstup	Nastavení	Poznámky
INOR APAQ C130 TC	Termočlánek - B, E, J, K, N, R, S, T	4 ... 20 mA	INOR CONNECT (NFC)	
INOR miniPAQ - HLP	Termočlánek - B, C, E, J, K, L, N, R, S, T, U RTD	4 ... 20 mA	PC WIN ConSoft (ICON USB adaptér)	
INOR IPAQ C330	Termočlánek - B, C, D, E, J, K, N, R, S, T RTD, mV	4 ... 20 mA, galvanicky oddělený	PC WIN ConSoft (ICON USB adaptér) INOR CONNECT (NFC, Bluetooth®)	
INOR IPAQ C530	Termočlánek - B, C, D, E, J, K, N, R, S, T RTD, mV	4 ... 20 mA, HART, galvanicky oddělený	INOR CONNECT (NFC, Bluetooth®) PC WIN ConSoft (ICON USB adaptér)	
INOR IPAQ C520	Termočlánek - B, C, D, E, J, K, N, R, S, T RTD, mV	4 ... 20 mA, HART, galvanicky oddělený	PC WIN ConSoft (ICON USB adaptér)	2 vstupy (redundance) Certifikát SIL 2, ATEX

Poznámka: Detailní informace k jednotlivým převodníkům naleznete v příslušných katalogových listech.

Montážní a provozní předpis

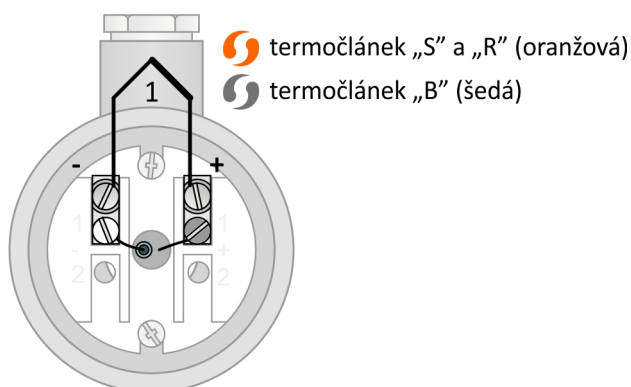
Pro mechanické upevnění snímače slouží přídržná trubka. Ostatní části nelze použít. Nejdelší živostnosti snímače lze dosáhnout jeho montáží ve svislé poloze.

Pro zajištění krytí hlavice IP54 je nutné snímač fixovat ve svislé poloze s hlavicí v horní pozici.

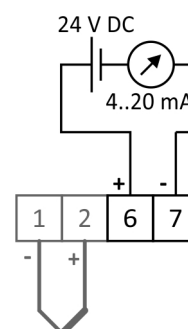
Měřicí část snímače smí být vystavena teplotnímu gradientu do 20 °C/min. Při překročení této hodnoty může dojít k poškození snímače.

Elektrické zapojení snímače s převodníkem je uvedeno na Obrázku 4S.4. Výstupním signálem je proudová smyčka 4 až 20 mA. Převodník je napájen po proudové smyčce.

Elektrické zapojení snímače bez převodníku je uvedeno na Obrázku 4S.3. Výstupním signálem je termoelektrické napětí. Závislost teploty na termoelektrickém napětí je dána normou ČSN EN 60584-1 ed. 2.



Obrázek 4S.3: zapojení termočláнку



Obrázek 4S.4: zapojení převodníků