

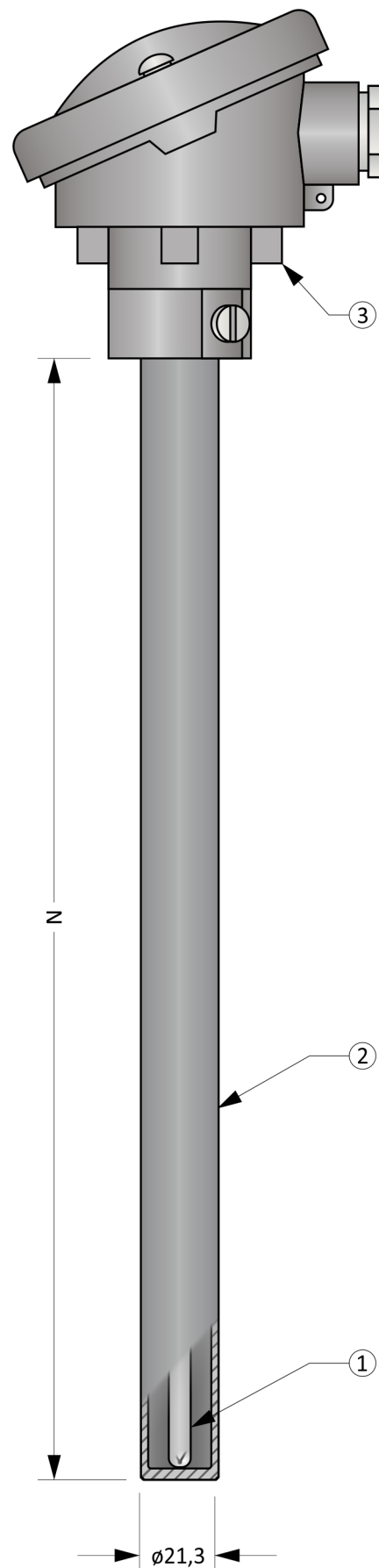
MTC7V

TERMOELEKTRICKÉ SNÍMAČE TEPLoty S KOVOVOU JÍMKOU A MĚŘICÍ VLOŽKOU

Snímače teploty řady MTC7V jsou určeny pro aplikace s pracovními teplotami do 1100 °C a požadavkem na mechanickou odolnost provedení. Vzhledem k osazení měřicí termočlánekovou vložkou jsou vhodné i pro aplikace se zvýšenou chemickou agresivitou měřeného prostředí.

Měřícím elementem je termočlánek z obecných kovů. Výstupním signálem termočláneku je napětí, jehož závislost na teplotě je stanovena normou ČSN EN 60584-1 ed. 2.

Snímač je tvořen hlavici, přídržnou trubkou, ochrannou kovovou jímkou a měřicí vložkou. Hlavice je vybavena kabelovou vývodkou pro připojení kompenzačního vedení.



Obecné informace (Tabulka 7V.1)

| | | |
|---|-------------------------------|--|
| | Stupeň krytí dle ČSN EN 60529 | IP54 (hlavice) IP68 (měřicí část v délce N) |
| | Měřicí vložka | |
| ① | Provedení | Plášťový termočlánek dle ČSN EN 61515 ed.2 |
| | Ochranná jímka | |
| ② | Materiál | Nerezová ocel 1.4841 |
| | Vnější / vnitřní průměr | 21,3 / 17,3 mm |
| | Hlavice | |
| ③ | Materiál | Slitina hliníku |
| | Kabelová vývodka | M20 x 1,5 |

Obrázek 7V.1: MTC7V

Volitelné parametry včetně tvorby objednáčích kódu (Tabulka 7V.2)

| Poz. | Kód | MTC7V - ① ② - ③ - ④ ⑤ |
|------|---|--|
| ① | Typ měřicí vložky o průměru 6,0 mm (termočláanky dle ČSN EN 60584-1 ed. 2) | |
| | 0 | 1 x „K“, izolovaný od pláště, materiál pláště 2.4816 |
| | 1 | 1 x „J“, izolovaný od pláště, materiál pláště 1.4541 |
| | 2 | 2 x „K“, izolovaný od pláště, materiál pláště 2.4816 |
| | 3 | 2 x „J“, izolovaný od pláště, materiál pláště 1.4541 |
| | 4 | 1 x „N“, izolovaný od pláště, materiál pláště 2.4816 |
| | A | 2 x „N“, izolovaný od pláště, materiál pláště 2.4816 |
| | Typ měřicí vložky o průměru 4,5 mm (termočláanky dle ČSN EN 60584-1 ed. 2) | |
| | 5 | 1 x „K“, izolovaný od pláště, materiál pláště 2.4816 |
| | 6 | 1 x „J“, izolovaný od pláště, materiál pláště 1.4541 |
| | 7 | 2 x „K“, izolovaný od pláště, materiál pláště 2.4816 |
| | 8 | 2 x „J“, izolovaný od pláště, materiál pláště 1.4541 |
| | 9 | 1 x „N“, izolovaný od pláště, materiál pláště 2.4816 |
| B | 2 x „N“, izolovaný od pláště, materiál pláště 2.4816 | |
| ② | Třída přesnosti dle ČSN EN 60584-1 ed. 2 | |
| | 0 | třída přesnosti 2 |
| | 1 | třída přesnosti 1 |
| ③ | Délka snímače N [mm] | |
| | xxx | volitelný rozsah od 250 do 3000 mm (minimální krok je 10 mm) |
| ④ | Typ hlavice | |
| | 0 | AB |
| | 1 | ABUZH s plombovacím šroubem |
| | 2 | ABUZH s rychlouzávěrem („klips“) |
| | 3 | ABUZ s plombovacím šroubem |
| 4 | ABUZ s rychlouzávěrem („klips“) | |
| ⑤ | Převodník (převodníky jsou určeny pro snímače s hlavicí ABUZH a jedním termočlánkem) | |
| | 0 | bez převodníku |
| | 8 | INOR APAQ C130 TC |
| | 3 | INOR miniPAQ - HLP |
| | 5 | INOR IPAQ C520 |
| | 6 | INOR IPAQ C330 |
| | 7 | INOR IPAQ C530 |
| A | s jiným převodníkem (například dodaným objednatelem) | |

Příklad objednáčích kódu : MTC7V-01-500-00

... 1 x „K“, izolovaný od pláště, materiál pláště 2.4816

... Třída 1 dle ČSN EN 60584-1 ed. 2

... Délka snímače N = 500 mm

... Hlavice AB

... Bez převodníku

Orientační hmotnost výrobku: MTC7V-01-500-00 ... 1,5 kg

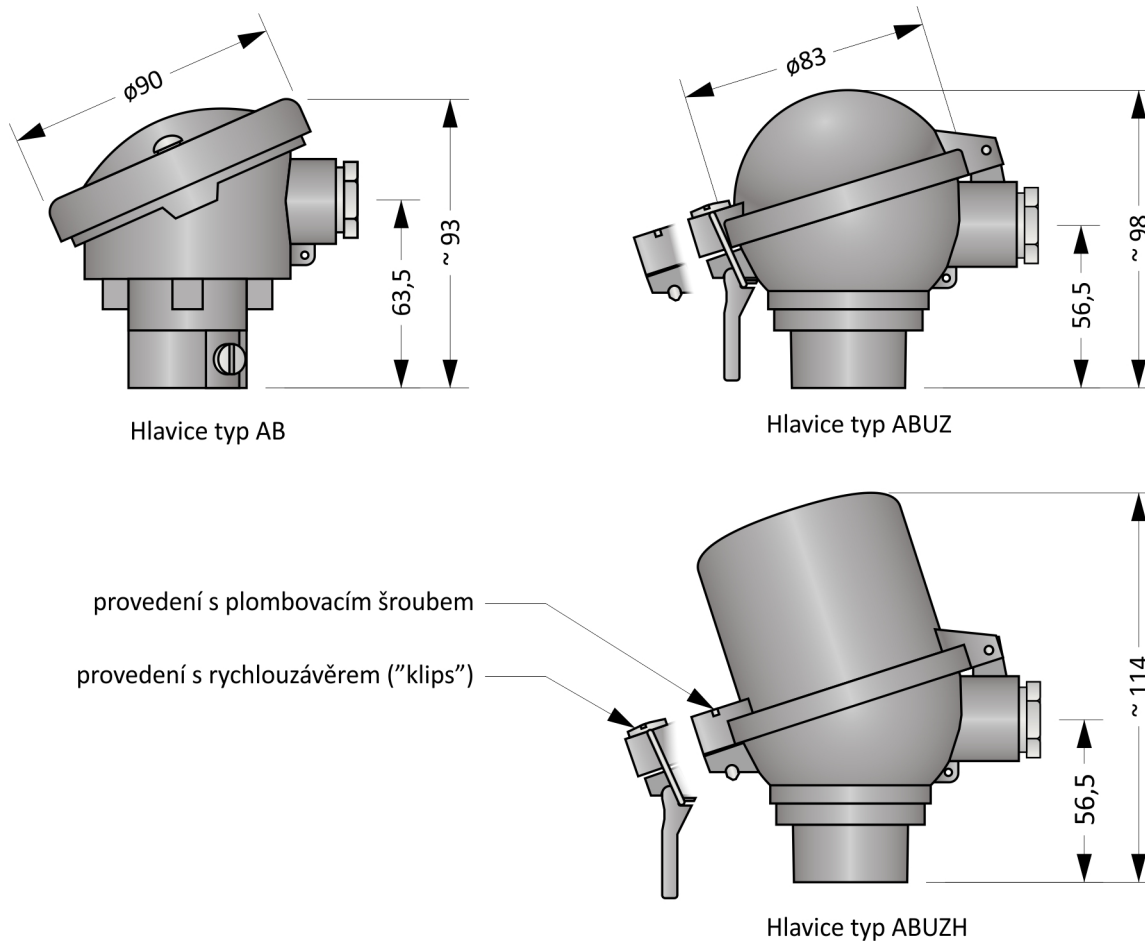
Tolerance délek (Tabulka 7.3)

| Délka snímače N | Tolerance délky N |
|------------------|-------------------|
| $N \leq 1000$ mm | ± 2 mm |
| $1000 < N$ mm | ± 3 mm |

Doporučené maximální teploty dílčích částí snímače (Tabulka 7V.4)

| Dílčí část | Trvalý provoz | Krátkodobý provoz |
|---------------------------------|------------------------|-------------------|
| Hlavice / hlavice s převodníkem | < 100 °C / < 85 °C | - |
| Ochranná jímka | < 1100 °C | - |
| „J“, průměr pláště 4,5 mm | < 550 °C | < 620 °C |
| „K“, průměr pláště 4,5 mm | < 1080 °C | < 1140 °C |
| „N“, průměr pláště 4,5 mm | < 1080 °C | < 1140 °C |
| „J“, průměr pláště 6,0 mm | < 650 °C | < 720 °C |
| „K“, průměr pláště 6,0 mm | < 1140 °C | < 1200 °C |
| „N“, průměr pláště 6,0 mm | < 1140 °C | < 1200 °C |

Poznámka: Pracovní teploty jsou vztaženy pro měření teploty v chemicky inertním prostředí. Hodnoty jsou stanoveny empiricky.

Typy hlavic


Obrázek 7V.2: Typy hlavic

Převodníky do hlavice (Tabulka 7V.5)

| Typ | Vstup | Výstup | Nastavení | Poznámky |
|--------------------|---|---|--|---|
| INOR APAQ C130 TC | Termočlánek - B, E, J, K, N, R, S, T | 4 ... 20 mA | INOR CONNECT (NFC) | |
| INOR miniPAQ - HLP | Termočlánek - B, C, E, J, K, L, N, R, S, T, U RTD | 4 ... 20 mA | PC WIN ConSoft (ICON USB adaptér) | |
| INOR IPAQ C330 | Termočlánek - B, C, D, E, J, K, N, R, S, T RTD, mV | 4 ... 20 mA, galvanicky oddělený | PC WIN ConSoft (ICON USB adaptér) INOR CONNECT (NFC, Bluetooth®) | |
| INOR IPAQ C530 | Termočlánek - B, C, D, E, J, K, N, R, S, T RTD, mV | 4 ... 20 mA, HART, galvanicky oddělený | INOR CONNECT (NFC, Bluetooth®) PC WIN ConSoft (ICON USB adaptér) | |
| INOR IPAQ C520 | Termočlánek - B, C, D, E, J, K, N, R, S, T RTD, mV | 4 ... 20 mA, HART, galvanicky oddělený | PC WIN ConSoft (ICON USB adaptér) | 2 vstupy (redundance) Certifikát SIL 2, ATEX |

Poznámka: Detailní informace k jednotlivým převodníkům naleznete v příslušných katalogových listech.

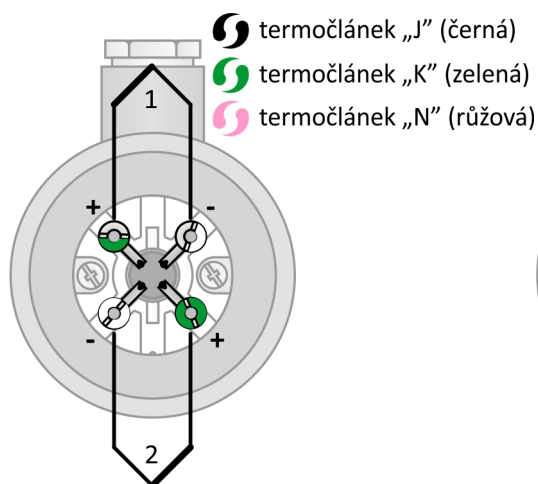
Montážní a provozní předpis

Pro mechanické upevnění snímače slouží ochranná jímka. Ostatní části nelze použít. Nejdelší živostnosti snímače lze dosáhnout jeho montáží ve svislé poloze.

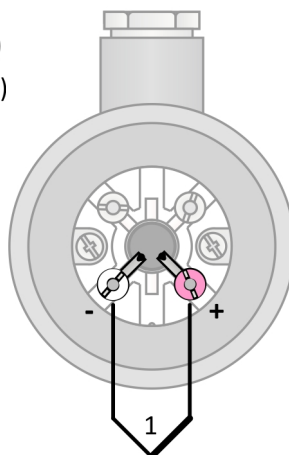
Pro zajištění krytí hlavice IP54 je nutné snímač fixovat ve svislé poloze s hlavicí v horní pozici.

Elektrické zapojení snímače s převodníkem je uvedeno na Obrázku 7V.5. Výstupním signálem je proudová smyčka 4 až 20 mA. Převodník je napájen po proudové smyčce.

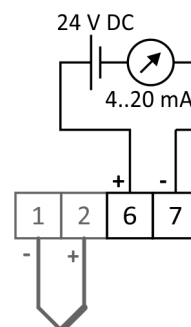
Elektrické zapojení snímače bez převodníku je uvedeno na Obrázcích 7V.3 a 7V.4. Výstupním signálem je termoelektrické napětí. Závislost teploty na termoelektrickém napětí je dána normou ČSN EN 60584-1 ed. 2.



Obrázek 7V.3: zapojení dvojitého termočládku



Obrázek 7V.4: zapojení jednoduchého termočládku



Obrázek 7V.5: zapojení převodníků