

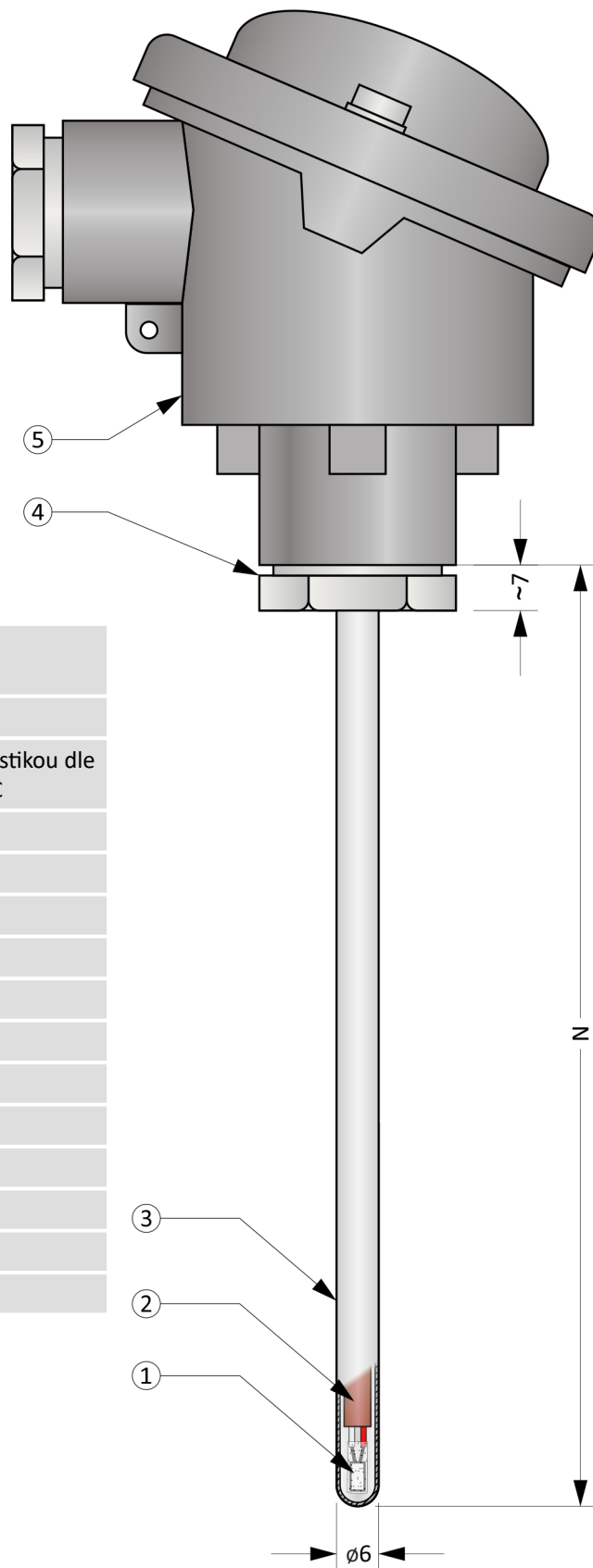
MTR12H

ODPOROVÉ SNÍMAČE TEPLoty KABELOVÉ

Řadu MTR12H tvoří kabelové snímače teploty s ochrannou jímkou a hlavicí.

Představují ekonomicky výhodné řešení pro aplikace nevyžadující vysokou teplotní a mechanickou odolnost.

Měřicím elementem je rezistor, který pro měření teploty využívá závislost odporu na teplotě. Výstupním signálem je odpor, jehož hodnota je stanovena dle ČSN EN 60751.



Obecné informace (Tabulka 12H.1)

	Stupeň krytí dle ČSN EN 60529	IP54 (hlavice) IP68 (měřicí část v délce N)
	Odporové tělísko (RTD)	
①	Typ RTD	Tenkovrstvý rezistor s charakteristikou dle ČSN EN 60751, $\alpha = 3850 \text{ ppm}/^\circ\text{C}$
	Měřicí proud RTD	1 mA
	Citlivá délka	10 mm od konce snímače
②	Kabel	
	Ochranná jímká (stonek)	
③	Materiál	Nerezová ocel
	Vnější průměr	D = 6 mm
④	Průchodka	
	Materiál	Nerezová ocel
	Hlavice	
⑤	Typ	B
	Materiál	Slitina hliníku
	Kabelová vývodka	M16 x 1,5

Obrázek 12H.1: MTR12H

Volitelné parametry včetně tvorby objednáčích kódu (Tabulka 12H.2)

Poz.	Kód	MTR012H - ① ② - ③ - ④ ⑤
①	Typ RTD	
	0	1 x Pt100, čtyřvodičové zapojení (4W)
	1	1 x Pt500, čtyřvodičové zapojení (4W)
	2	1 x Pt1000, čtyřvodičové zapojení (4W)
	3	2 x Pt100, třívodičové zapojení (2x3W)
	4	2 x Pt500, třívodičové zapojení (2x3W)
	5	2 x Pt1000, třívodičové zapojení (2x3W)
②	Pracovní rozsah a třída přesnosti dle ČSN EN 60751	
	0	Pracovní rozsah -60 ... +200 °C, třída přesnosti B v rozsahu -50 ... +200 °C
	1	Pracovní rozsah -60 ... +200 °C, třída přesnosti A v rozsahu -30 ... +200 °C
③	Délka snímače N [mm]	
	xxx	volitelný rozsah od 50 do 450 mm (minimální krok je 5 mm)
④	Typ hlavice	
	0	B
	1	BH
	2	BUZ s plombovacím šroubem
	3	BUZ s rychlouzávěrem („klips“)
	4	BUZH s plombovacím šroubem
⑤	Převodník (převodníky jsou určeny pro snímače s jedním RTD)	
	0	bez převodníku
	9	INOR APAQ C130 RTD
	3	INOR miniPAQ - HLP
	7	INOR IPAQ C330
	8	INOR IPAQ C530
	5	INOR IPAQ C520
	A	s jiným převodníkem (například dodaným objednatelem)

Příklad objednáčích kódu : MTR012H-00-200-00

... 1 x Pt100, čtyřvodičové zapojení

... Pracovní rozsah -60 ... +200 °C, třída přesnosti B v rozsahu -50 ... +200 °C

... Délka snímače N = 200 mm

... Hlavice B

... Bez převodníku

Orientační hmotnost výrobku: MTR012H-00-200-00 ... 0,2 kg

Tolerance délky N (Tabulka 12H.3)

Tolerance délky N

± 2 mm

Tolerance průměru D (Tabulka 12H.4)

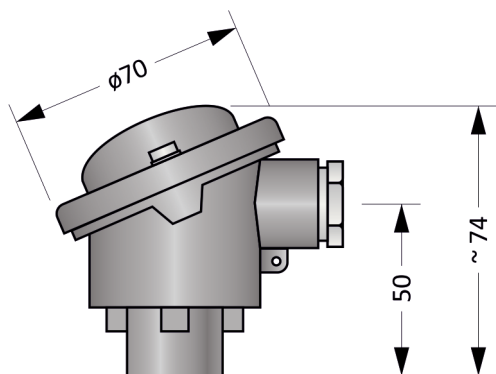
Tolerance průměru D
± 0,1 mm

Doporučené maximální teploty dílčích částí snímače (Tabulka 12H.5)

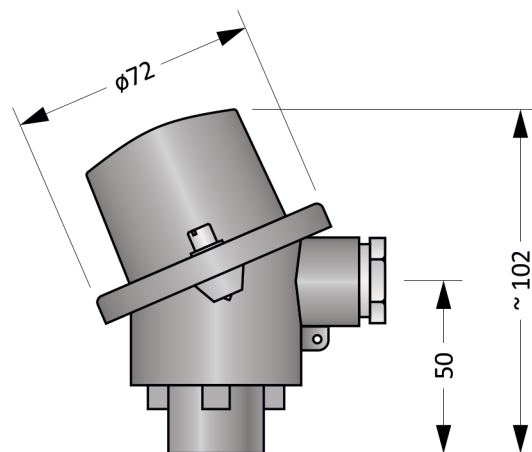
Dílčí část	Trvalý provoz	Krátkodobý provoz
Hlavice	< 100 °C	---
Měřicí konec, stonek	-60 ... 200 °C	---

Poznámka: Pracovní teploty jsou vztaženy pro měření teploty v chemicky inertním prostředí. Hodnoty jsou stanoveny empiricky.

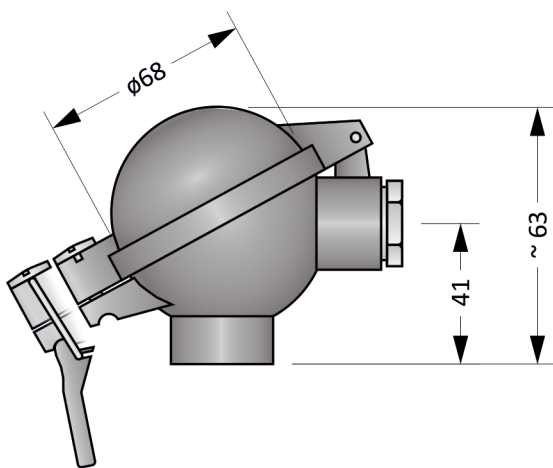
Typy hlavic



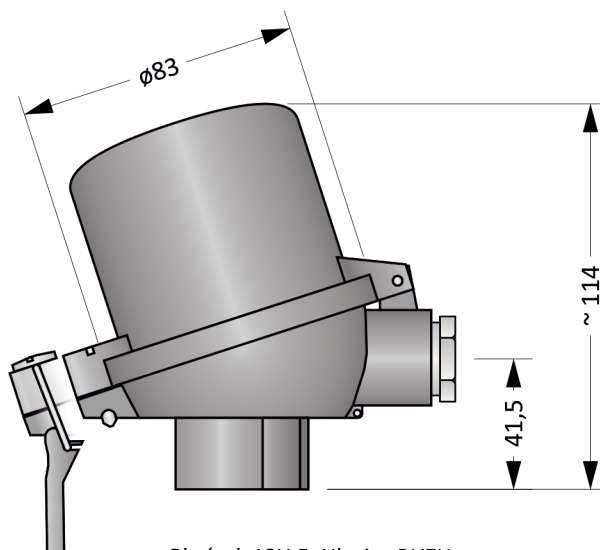
Obrázek 12H.2: Hlavice B



Obrázek 12H.3: Hlavice BH



Obrázek 12H.4: Hlavice BUZ



Obrázek 12H.5: Hlavice BUZH

Převodníky do hlavičky (Tabulka 12H.5)

Převodník je instalován v hlavičce a nahrazuje svorkovnici. Při použití hlavičky se zvýšeným víkem (provedení BH, BUZH) je svorkovnice zachována a převodník umístěn do víka.

Typ	Vstup	Výstup	Nastavení	Poznámky
INOR APAQ C130 RTD	RTD	4 ... 20 mA	INOR CONNECT (NFC)	
INOR miniPAQ - HLP	Termočlánek - B, C, E, J, K, L, N, R, S, T, U RTD	4 ... 20 mA	PC WIN ConSoft (ICON USB adaptér)	
INOR IPAQ C330	Termočlánek - B, C, D, E, J, K, N, R, S, T RTD, mV	4 ... 20 mA, galvanicky oddělený	PC WIN ConSoft (ICON USB adaptér) INOR CONNECT (NFC, Bluetooth®)	
INOR IPAQ C530	Termočlánek - B, C, D, E, J, K, N, R, S, T RTD, mV	4 ... 20 mA, HART, galvanicky oddělený	INOR CONNECT (NFC, Bluetooth®) PC WIN ConSoft (ICON USB adaptér)	
INOR IPAQ C520	Termočlánek - B, C, D, E, J, K, N, R, S, T RTD, mV	4 ... 20 mA, HART, galvanicky oddělený	PC WIN ConSoft (ICON USB adaptér)	2 vstupy (redundance) Certifikát SIL 2, ATEX

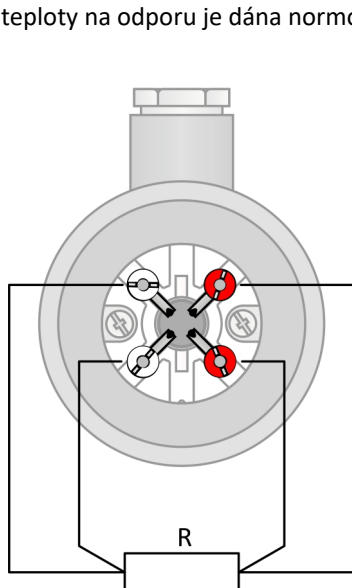
Poznámka: Detailní informace k jednotlivým převodníkům naleznete v příslušných katalogových listech.

Montážní a provozní předpis

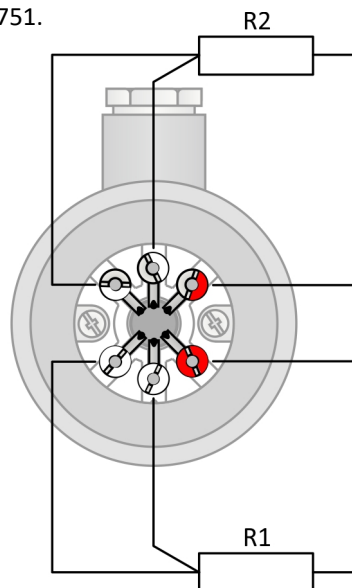
Pro mechanické upevnění snímače slouží stonek. Stonek nelze ohýbat. Pro zajištění krytí hlavičky IP54 je nutné snímač fixovat ve svislé poloze s hlavičkou v horní pozici.

Elektrické zapojení snímače s převodníkem je uvedeno na Obrázku 12H.9. Výstupním signálem je proudová smyčka 4 až 20 mA. Převodník je napájen po proudové smyčce.

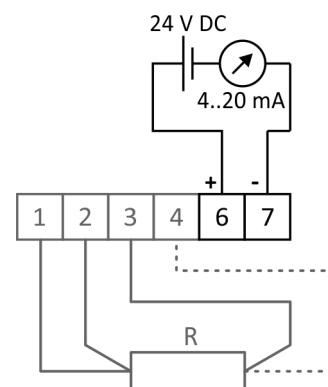
Elektrické zapojení snímače je uvedeno na Obrázcích 12H.7 a 12H.8. Výstupním signálem je elektrický odpor. Závislost teploty na odporu je dána normou ČSN EN 60751.



Obrázek 12H.7: RTD v čtyřvodičovém zapojení



Obrázek 12H.8: 2 x RTD v třívodičovém zapojení



Obrázek 12H.9: zapojení převodníků