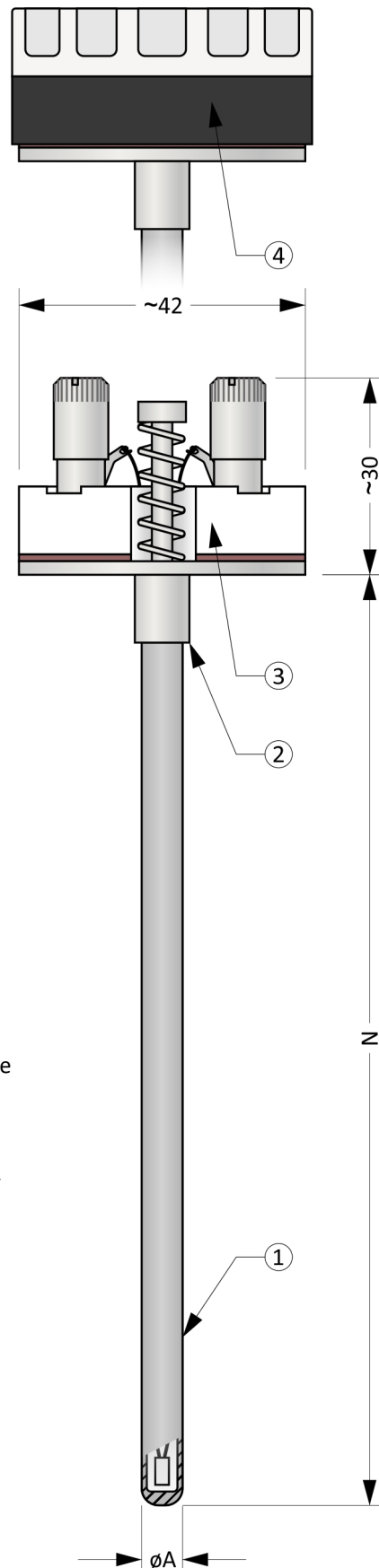


# MTR15

## ODPOROVÉ SNÍMAČE TEPLoty S KOVOVÝM PLÁŠTĚM A MINERÁLNÍ IZOLACÍ

Snímače řady MTR15 lze použít jako měřicí vložky do armatur nebo jako samostatné snímače. Snímač je tvořen odporovým tělískem (RTD) zapouzdřeným v kovovém plášti a minerální izolaci, svorkovnici nebo převodníkem. Plášť je ohebný a lze jednoduše přizpůsobit místu měření.

Měřícím elementem je rezistor, jehož odpor je závislý na teplotě podle charakteristiky uvedené v ČSN EN 60751.

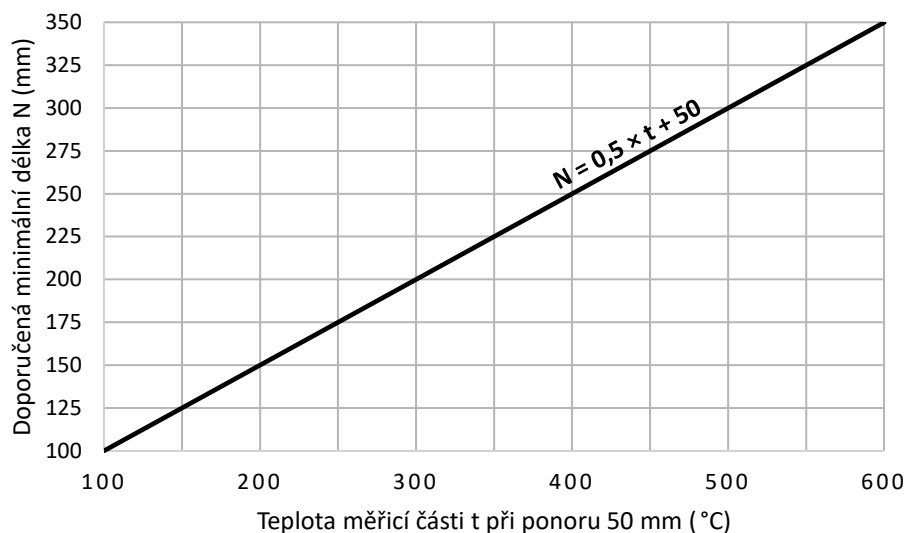


### Obecné informace (Tabulka 15.1)

	Stupeň krytí dle ČSN EN 60529	IP00 (svorkovnice, převodník) IP68 (měřicí část)
	<b>Plášťový snímač (stonek)</b>	
	Typ RTD	Tenkovrstvý rezistor s charakteristikou dle ČSN EN 60751, $\alpha = 3850 \text{ ppm}/^\circ\text{C}$
	Měřicí proud RTD	1 mA
①	Citlivá délka	10 mm od konce snímače
	Provedení	S minerální izolací a kovovým pláštěm
	Materiál pláště	Nerezová ocel (1.4541, 1.4404, 1.4571)
	Min. Poloměr ohybu	$10 \times \phi A$
②	<b>Disk</b>	
③	<b>Svorkovnice</b>	
④	<b>Převodník</b>	

### Doporučená minimální délka N (Graf 15.1)

Minimální doporučená délka je stanovena s ohledem na přenos tepla z měřicího konce ke svorkovnici nebo převodníku. Při nedodržení délky hrozí její/jeho přehřívání.



Obrázek 15.1: MTR15

**Volitelné parametry včetně tvorby objednáčích kódu (Tabulka 15.2)**

Poz.	Kód	MTR015 - ① ② ③ - ④ - ⑤
<b>Typ měřicí vložky</b>		
①	0	1 x Pt100, čtyřvodičové zapojení (4W)
	1	1 x Pt500, čtyřvodičové zapojení (4W)
	2	1 x Pt1000, čtyřvodičové zapojení (4W)
	A	2 x Pt100, třívodičové zapojení (2x3W) Nelze pro $\varnothing A = 3 \text{ mm}$ a $\varnothing A = 5 \text{ mm}$ .
	B	2 x Pt500, třívodičové zapojení (2x3W) Nelze pro $\varnothing A = 3 \text{ mm}$ a $\varnothing A = 5 \text{ mm}$ .
	C	2 x Pt1000, třívodičové zapojení (2x3W) Nelze pro $\varnothing A = 3 \text{ mm}$ a $\varnothing A = 5 \text{ mm}$ .
	<b>Pracovní rozsah a třída přesnosti dle ČSN EN 60751</b>	
②	0	Pracovní rozsah -200 ... +400 °C, třída přesnosti B v rozsahu -50 ... +400 °C Nelze pro 2x2W a 2W.
	1	Pracovní rozsah -200 ... +400 °C, třída přesnosti A v rozsahu -30 ... +300 °C Nelze pro $\varnothing A = 5 \text{ mm}$ .
	2	Pracovní rozsah -200 ... +600 °C, třída přesnosti B v rozsahu -50 ... +500 °C Nelze pro 2x2W, 2W a pro $\varnothing A = 5 \text{ mm}$ .
	3	Pracovní rozsah -200 ... +600 °C, třída přesnosti A v rozsahu -30 ... +300 °C Nelze pro $\varnothing A = 5 \text{ mm}$ , Pt500 a Pt1000.
	4	Pracovní rozsah -200 ... +600 °C, třída přesnosti B v rozsahu -200 ... +600 °C Nelze pro 2x2W, 2W, $\varnothing A = 5 \text{ mm}$ , Pt500 a Pt1000.
	5	Pracovní rozsah -200 ... +600 °C, třída přesnosti A v rozsahu -200 ... +600 °C
<b>Vnější průměr pláště</b>		
③	0	A = 6,0 mm
	1	A = 5,0 mm
	2	A = 4,5 mm
	3	A = 3,0 mm
<b>Délka snímače N [mm]</b>		
④	xxx	volitelný rozsah od 50 do 4500 mm (minimální krok je 1 mm)
	xxx	volitelný rozsah od 4501 do 10000 mm (minimální krok je 10 mm)
<b>Převodník (převodníky jsou určeny pro snímače s jedním RTD)</b>		
⑤	0	Bez převodníku - vybaveno svorkovnicí
	9	INOR APAQ C130 RTD
	3	INOR miniPAQ - HLP
	7	INOR IPAQ C330
	8	INOR IPAQ C530
	5	INOR IPAQ C520
	A	s jiným převodníkem (například dodaným objednatelem)

Příklad objednáčích kódu : MTR015-010-500-0

... 1 x Pt100, čtyřvodičové zapojení

... Pracovní rozsah -200 ... +400 °C, třída přesnosti A v rozsahu -30 ... +300 °C

... A = 6,0 mm

... Délka snímače N = 500 mm

... Bez převodníku

Orientační hmotnost výrobku: MTR015-010-500-0 ... 0,2 kg

**Tolerance délek (Tabulka 15.3)**

Délka	Tolerance délky N
≤ 1500 mm	± 2 mm
1500 mm < délka ≤ 2500 mm	± 3 mm
2500 mm < délka ≤ 5000 mm	± 10 mm
> 5000 mm	± 20 mm

**Tolerance průměrů (Tabulka 15.4)**

Tolerance průměru A
± 0,1 mm

**Doporučené maximální teploty dílčích částí snímače (Tabulka 15.5)**

Dílčí část	Trvalý provoz	Krátkodobý provoz
Svorkovnice / převodník	< 100 °C / < 85 °C	---
Měřicí konec	Viz pracovní rozsah dle tabulky 15.2	---

Poznámka: Pracovní teploty jsou vztaženy pro měření teploty v chemicky inertním prostředí. Hodnoty jsou stanoveny empiricky.

**Převodníky (Tabulka 15.6)**

Převodník je instalován na disk a nahrazuje svorkovnici.

Typ	Vstup	Výstup	Nastavení	Poznámky
INOR APAQ C130 RTD	RTD	4 ... 20 mA	INOR CONNECT (NFC)	
INOR miniPAQ - HLP	Termočlánek - B, C, E, J, K, L, N, R, S, T, U RTD	4 ... 20 mA	PC WIN ConSoft (ICON USB adaptér)	
INOR IPAQ C330	Termočlánek - B, C, D, E, J, K, N, R, S, T RTD, mV	4 ... 20 mA, galvanicky oddělený	PC WIN ConSoft (ICON USB adaptér) INOR CONNECT (NFC, Bluetooth®)	
INOR IPAQ C530	Termočlánek - B, C, D, E, J, K, N, R, S, T RTD, mV	4 ... 20 mA, HART, galvanicky oddělený	INOR CONNECT (NFC, Bluetooth®) PC WIN ConSoft (ICON USB adaptér)	
INOR IPAQ C520	Termočlánek - B, C, D, E, J, K, N, R, S, T RTD, mV	4 ... 20 mA, HART, galvanicky oddělený	PC WIN ConSoft (ICON USB adaptér)	2 vstupy (redundance) Certifikát SIL 2, ATEX

Poznámka: Detailní informace k jednotlivým převodníkům naleznete v příslušných katalogových listech.

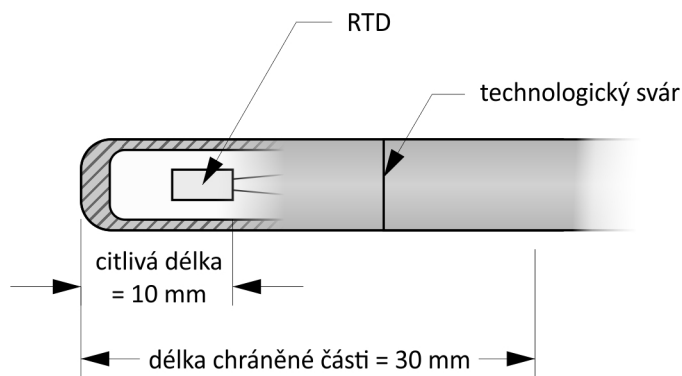
## Montážní a provozní předpis

Pro mechanické upevnění snímače slouží stonek snímače nebo šrouby svorkovnice.

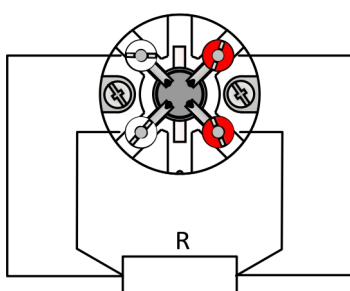
Plášťový snímač je možné ohýbat a tím ho přizpůsobit měřicímu místu. Ohyb musí být proveden mimo chráněnou část vložky, tj. ve vzdálenosti minimálně 30 mm od konce viz Obrázek 15.2.

Elektrické zapojení snímače s převodníkem je uvedeno na Obrázku 15.5. Výstupním signálem je proudová smyčka 4 až 20 mA. Převodník je napájen po proudové smyčce.

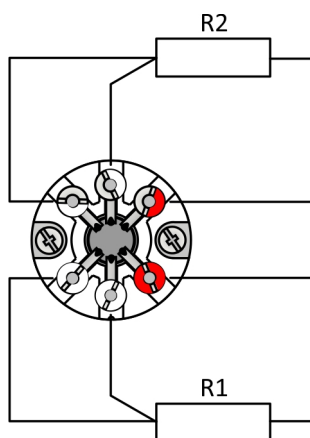
Elektrické zapojení snímače bez převodníku je uvedeno na Obrázcích 15.3 a 15.4. Výstupním signálem je elektrický odpor. Závislost teploty na odporu je dána normou ČSN EN 60751.



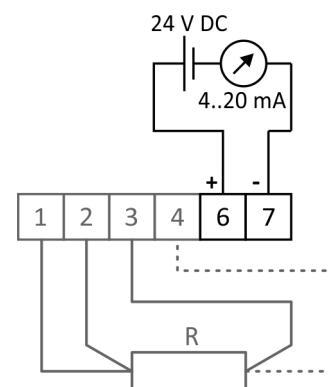
Obrázek 15.2: detail konce vložky



Obrázek 15.3: RTD v čtyřvodičovém zapojení



Obrázek 15.4: 2 x RTD v třívodičovém zapojení



Obrázek 15.5: zapojení převodníků