

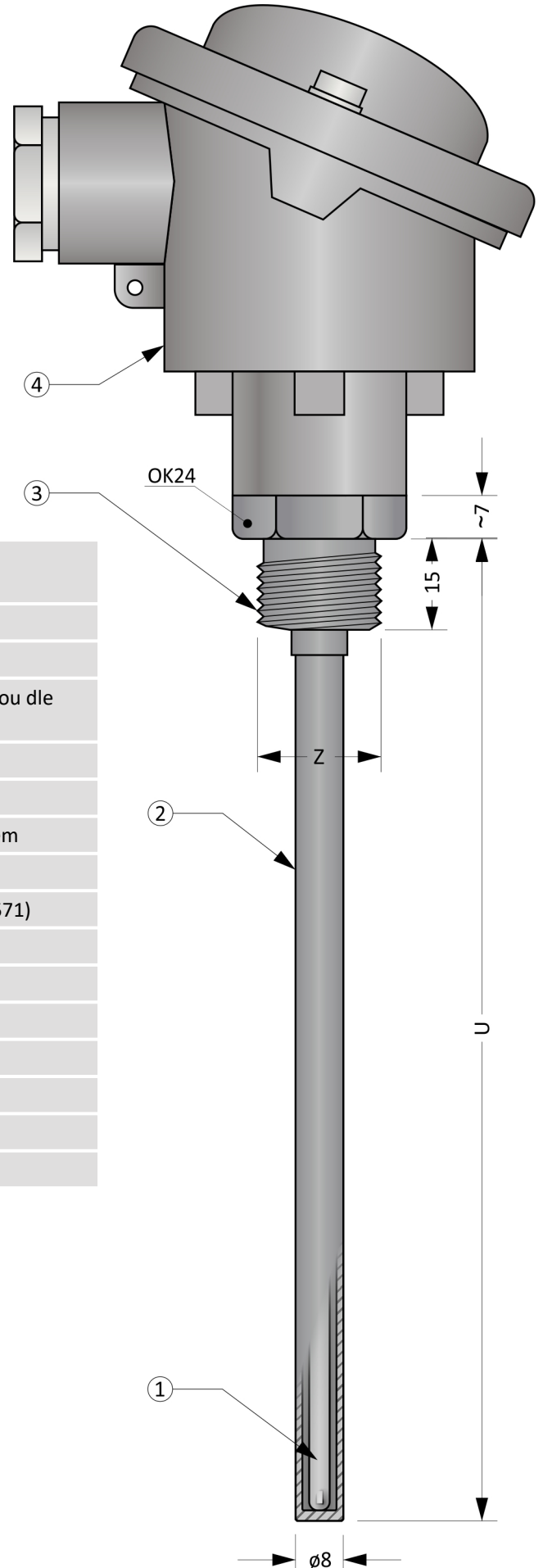
MTR16N

ODPOROVÉ SNÍMAČE TEPLoty S KOVOVOU JÍMKOU

Snímače teploty řady MTR16N jsou určeny pro aplikace s pracovními teplotami do 600 °C a požadavkem na vyšší mechanickou odolnost provedení.

Měřicím elementem je rezistor, jehož odpor je závislý na teplotě podle charakteristiky uvedené v ČSN EN 60751.

Snímač je složen z armatury a vyměnitelné měřicí vložky. Armatura je tvořena hlavicí, kovovou jímkou a navařeným šroubením. Hlavice je vybavena kabelovou vývodkou pro připojení kabelu.



Obecné informace (Tabulka 16N.1)

	Stupeň krytí dle ČSN EN 60529	IP54 (hlavice) IP68 (měřicí část v délce N)
	Max. přetlak média	16 bar
	Měřicí vložka s RTD	
	Typ RTD	Tenkovrstvý rezistor s charakteristikou dle ČSN EN 60751, $\alpha = 3850 \text{ ppm}/^\circ\text{C}$
	Měřicí proud RTD	1 mA
①	Citlivá délka	10 mm od konce vložky
	Provedení	S minerální izolací a kovovým pláštěm
	Průměr pláště	4,5 mm
	Materiál pláště	Nerezová ocel (1.4541, 1.4404, 1.4571)
	Šroubení	
②	Materiál	Nerezová ocel
	Ochranná jímka (stonek)	
③	Vnější / vnitřní průměr	8 / 6 mm
	Hlavice	
④	Materiál	Slitina hliníku
	Kabelová vývodka	M20 x 1,5

Obrázek 16N.1: MTR16N

Volitelné parametry včetně tvorby objednáčích kódu (Tabulka 16N.2)

Poz.	Kód	MTR016N - ① ② ③ - ④ - ⑤ - ⑥ ⑦ ⑧
①	Typ měřicí vložky	
	0	1 x Pt100, čtyřvodičové zapojení (4W)
	1	1 x Pt500, čtyřvodičové zapojení (4W)
	2	1 x Pt1000, čtyřvodičové zapojení (4W)
	A	2 x Pt100, třívodičové zapojení (2x3W)
	B	2 x Pt500, třívodičové zapojení (2x3W)
	C	2 x Pt1000, třívodičové zapojení (2x3W)
②	Pracovní rozsah a třída přesnosti dle ČSN EN 60751	
	0	Pracovní rozsah -200 ... +400 °C, třída přesnosti B v rozsahu -50 ... +400 °C
	1	Pracovní rozsah -200 ... +400 °C, třída přesnosti A v rozsahu -30 ... +300 °C
	2	Pracovní rozsah -200 ... +600 °C, třída přesnosti B v rozsahu -50 ... +500 °C
	3	Pracovní rozsah -200 ... +600 °C, třída přesnosti A v rozsahu -30 ... +300 °C
	4	Pracovní rozsah -200 ... +600 °C, třída přesnosti B v rozsahu -200 ... +600 °C <small>← Nelze pro Pt500 a Pt1000.</small>
5	Pracovní rozsah -200 ... +600 °C, třída přesnosti A v rozsahu -200 ... +600 °C <small>← Nelze pro Pt500 a Pt1000.</small>	
③	Materiál ochranné jímky	
	A	Nerezová ocel 1.4541
B	Nerezová ocel 1.4841	
④	Délka ponoru U [mm]	
	xxx	volitelný rozsah od 100 do 2500 mm (minimální krok je 10 mm)
⑤	Typ šroubení	
	0	Navařené šroubení Z = M20 x 1,5, ZH = 17 mm, OK24, vč. těsnícího kroužku
1	Navařené šroubení Z = G½", ZH = 17 mm, OK24	
⑥	Typ hlavice	
	0	B
	1	BH
	2	BUZ s plombovacím šroubem
	3	BUZ s rychlouzávěrem („klips“)
	4	BUZH s plombovacím šroubem
5	BUZH s rychlouzávěrem („klips“)	
⑦	Převodník (převodníky jsou určeny pro snímače s jedním RTD)	
	0	bez převodníku
	9	INOR APAQ C130 RTD
	3	INOR miniPAQ - HLP
	7	INOR IPAQ C330
	8	INOR IPAQ C530
	5	INOR IPAQ C520
	A	s jiným převodníkem (například dodaným objednatelem)

Příklad objednávacího kódu : MTR016N-01-A500-000

- ... 1 x Pt100, čtyřvodičové zapojení
- ... Pracovní rozsah -200 ... +400 °C, třída přesnosti A v rozsahu -30 ... +300 °C
- ... Materiál jímky 1.4541
- ... Délka ponoru snímače U = 500 mm
- ... Navažené šroubení G½
- ... Hlavice B
- ... Bez převodníku

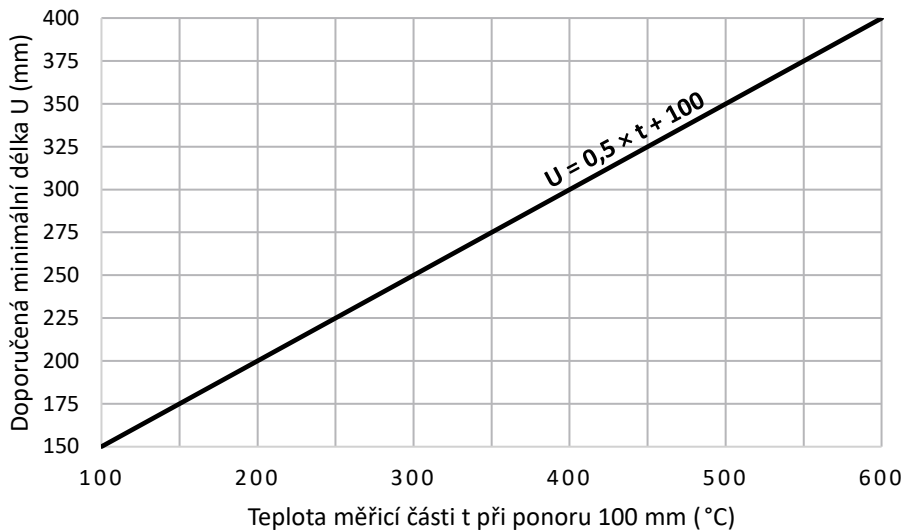
Orientační hmotnost výrobku: MTR016N-01-A500-000 ... 0,8 kg

Tolerance délek (Tabulka 16N.3)

Délka	Tolerance délky U
≤ 1500 mm	± 2 mm
> 1500 mm	± 3 mm

Doporučená minimální délka N (graf 16N.1)

Minimální doporučená délka je stanovena s ohledem na přenos tepla z měřicího konce do svorkovnice snímače. Při nedodržení délky hrozí přehřívání svorkovnice.



Doporučené maximální teploty dílčích částí snímače (Tabulka 16N.4)

Dílčí část	Trvalý provoz	Krátkodobý provoz
Hlavice / hlavice s převodníkem	< 100 °C / < 85 °C	---
Měřicí konec, jímka a šroubení	Viz pracovní rozsah dle tabulky 14.2	---

Poznámka: Pracovní teploty jsou vztahy pro měření teploty v chemicky inertním prostředí. Hodnoty jsou stanoveny empiricky.

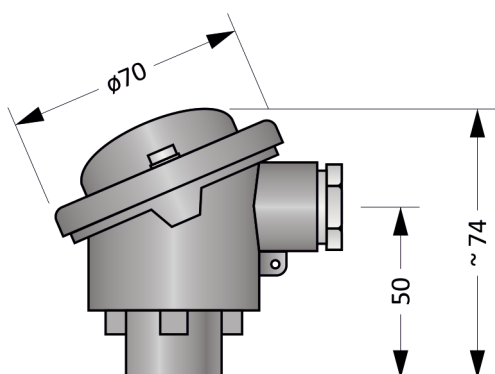
Převodníky do hlavice (Tabulka 16N.5)

Převodník je instalován v hlavici a nahrazuje svorkovnici. Při použití hlavice se zvýšeným víkem (provedení BH, BUZH) je svorkovnice zachována a převodník umístěn do víka.

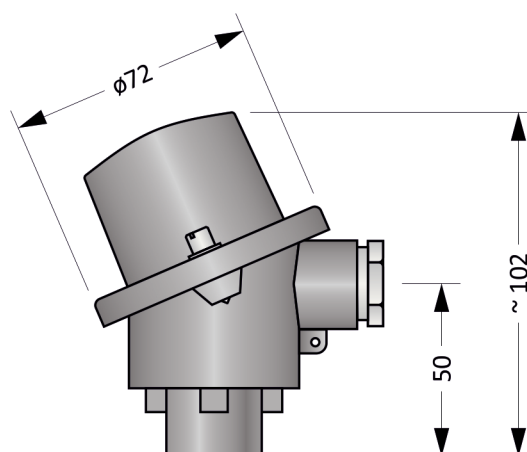
Typ	Vstup	Výstup	Nastavení	Poznámky
INOR APAQ C130 RTD	RTD	4 ... 20 mA	INOR CONNECT (NFC)	
INOR miniPAQ - HLP	Termočlánek - B, C, E, J, K, L, N, R, S, T, U RTD	4 ... 20 mA	PC WIN ConSoft (ICON USB adaptér)	
INOR IPAQ C330	Termočlánek - B, C, D, E, J, K, N, R, S, T RTD, mV	4 ... 20 mA, galvanicky oddělený	PC WIN ConSoft (ICON USB adaptér) INOR CONNECT (NFC, Bluetooth®)	
INOR IPAQ C530	Termočlánek - B, C, D, E, J, K, N, R, S, T RTD, mV	4 ... 20 mA, HART, galvanicky oddělený	INOR CONNECT (NFC, Bluetooth®) PC WIN ConSoft (ICON USB adaptér)	
INOR IPAQ C520	Termočlánek - B, C, D, E, J, K, N, R, S, T RTD, mV	4 ... 20 mA, HART, galvanicky oddělený	PC WIN ConSoft (ICON USB adaptér)	2 vstupy (redundance) Certifikát SIL 2, ATEX

Poznámka: Detailní informace k jednotlivým převodníkům naleznete v příslušných katalogových listech.

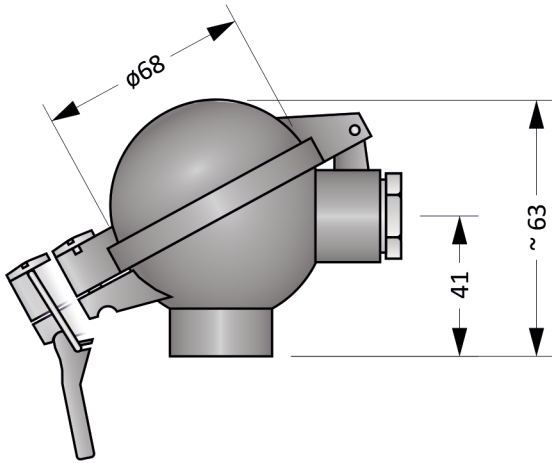
Typy hlavic



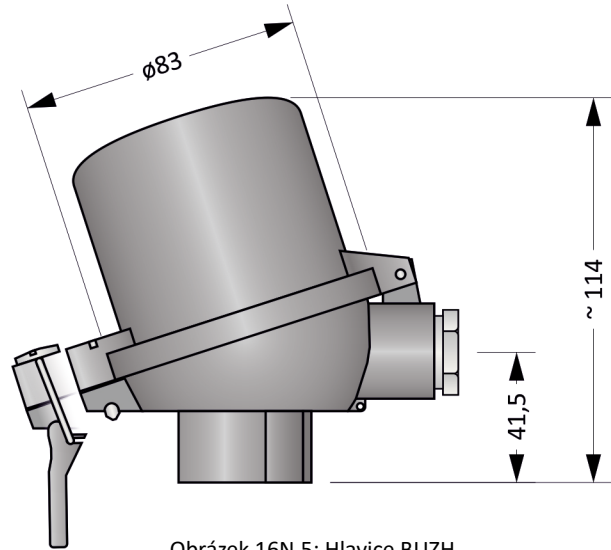
Obrázek 16N.2: Hlavice B



Obrázek 16N.3: Hlavice BH



Obrázek 16N.4: Hlavice BUZ



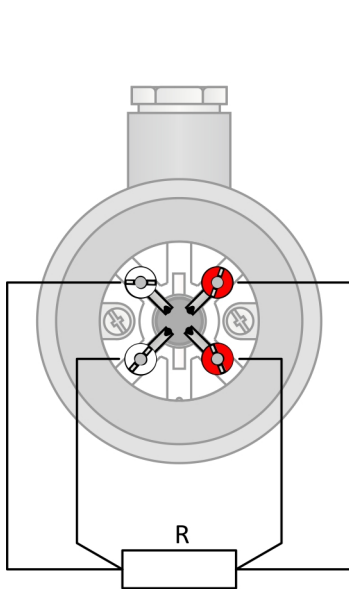
Obrázek 16N.5: Hlavice BUZH

Montážní a provozní předpis

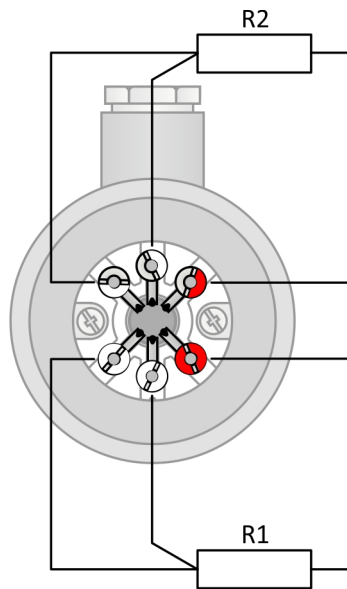
Pro mechanické upevnění snímače slouží jímka (stonek) a přivařené šroubení. Pro zajištění krytí hlavice IP54 je nutné snímač fixovat ve svislé poloze s hlavicí v horní pozici.

Elektrické zapojení snímače s převodníkem je uvedeno na Obrázku 16N.8. Výstupním signálem je proudová smyčka 4 až 20 mA. Převodník je napájen po proudové smyčce.

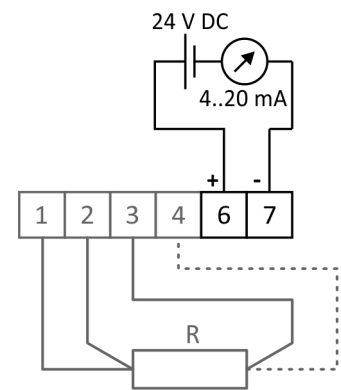
Elektrické zapojení snímače bez převodníku je uvedeno na Obrázcích 16N.6 a 16N.7. Výstupním signálem je elektrický odpor. Závislost teploty na odporu je dána normou ČSN EN 60751.



Obrázek 16N.6: RTD v čtyřvodičovém zapojení



Obrázek 16N.7: 2 x RTD v třívodičovém zapojení



Obrázek 16N.8: zapojení převodníků

Prázdná strana