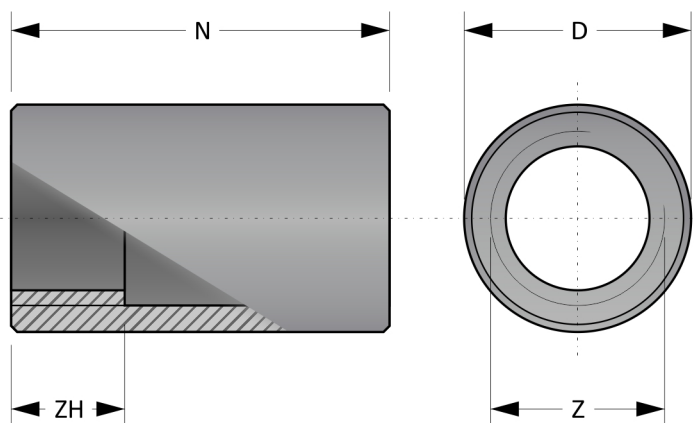


NV

NÁVARKY PRO SNÍMAČE TEPLoty

Návarky se používají k montáži jímek nebo kompletních snímačů na místo určené.

Řeší uchycení snímačů v případě, že upevňovací závit nelze vytvořit přímo na zařízení na které je snímač montován.



Obrázek NV.1: Návarek

Volitelné parametry včetně tvorby objednáčích kódu (Tabulka NV.1)

Typ závitu Z	Hloubka závitu ZH	Délka N	Průměr D	Materiál	Kód
G½"	11 mm	22 mm	30 mm	1.0038	MN22-11-G12
				1.4305	MN22-17-G12
	25 mm	55 mm	30 mm	1.0038	MN55-11-G12
				1.4305	MN55-17-G12
M20 x 1,5	11 mm	22 mm	30 mm	1.0038	MN22-11-M20x1.5
				1.4305	MN22-17-M20x1.5
	25 mm	55 mm	30 mm	1.0038	MN55-11-M20x1.5
				1.4305	MN55-17-M20x1.5
M27 x 2	32 mm	70 mm	40 mm	1.0038	MN70-11-M27x2
				1.4305	MN70-17-M27x2

Tolerance rozměrů (Tabulka NV.2)

Tolerance délky N	Tolerance průměru D
± 1 mm	± 0,1 mm

Montážní a provozní předpis

Návarek se přivaří k potrubí a do návarku se zašroubuje snímač.

Prázdná strana