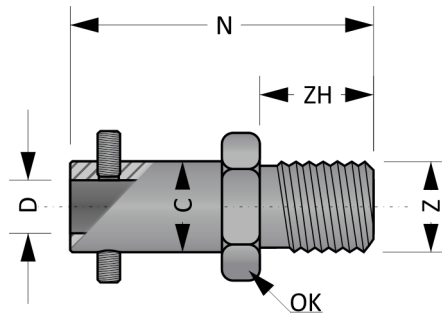
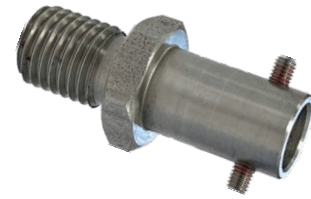


PK

PROTIKUSY BAJONETU PRO SNÍMAČE TEPLoty

Protikus bajonetu – také označovaný jako bajonetový adaptér – je příslušenstvím, umožňujícím opakovanou instalaci a vyjímání snímačů teploty s bajonetem na místo měření a to bez použití nářadí.

Do vývrtu v měřeném objektu se protikus upevňuje pomocí závitu. K utažení slouží šestihran na těle protikusu.



Obrázek PK.1: Protikus bajonetu

Volitelné parametry včetně tvorby objednáčích kódu (Tabulka PK.1)

Typ závitu Z	Hloubka závitu ZH	Rozměr OK	Délka N	Průměr D	Materiál	Kompatibilita s čepičkou C	Kód
G¼"	12 mm	17 mm	32 mm	7 mm	1.4305	12 mm	PKG1/4-D7-C12
	10 mm		35 mm	7,8 mm	1.4305	11,3 mm a 12 mm	PKG1/4-D8-C12
	12 mm	19 mm	34 mm	9 mm	1.4305	15 mm	PKG1/4-D9-C15
M10 x 1	12 mm	17 mm	32 mm	7 mm	1.4305	11,3 mm a 12 mm	PKM10x1-D7-C12
M10 x 1,5	12 mm	17 mm	32 mm	7 mm	1.4305	11,3 mm a 12 mm	PKM10x1.5-D7-C12
M12 x 1	12 mm	17 mm	32 mm	9 mm	1.4305	12 mm	PKM12x1-D9-C12
						15 mm	PKM12x1-D9-C15
M12 x 1,5	12 mm	17 mm	32 mm	7 mm	1.4305	11,3 mm a 12 mm	PKM12x1,5-D7-C12
				9 mm	1.4305	12 mm	PKM12x1,5-D9-C12
M12 x 1,5	15 mm	17 mm	40 mm	7,8 mm	1.4305	11,3 mm a 12 mm	PKM12x1,5-D8-C12
M12 x 1,75	12 mm	17 mm	32 mm	7 mm	1.4305	12 mm	PKM12x1,75-D7-C12
				9 mm	1.4305	12 mm	PKM12x1,75-D9-C12
M14 x 1,5	12 mm	19 mm	34 mm	9 mm	1.4305	15 mm	PKM14x1,5-D9-C15

Poznámka:

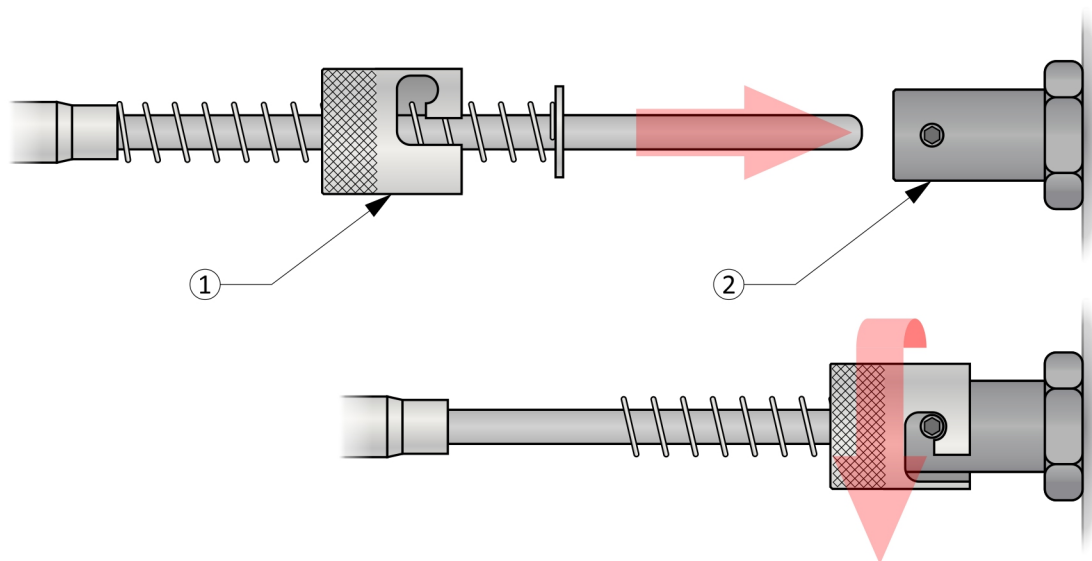
Pro zajištění kompatibility se snímačem teploty je nutný výběr dle těchto kritérií:

- 1) průměr D protikusu = průměr špičky snímače + 1 mm
- 2) kompatibilita protikusu s typem čepičky snímače viz tabulka PK.1

Orientační hmotnost výrobku: PKG1/4-D7-C12 ... ~ 50 g

Montážní a provozní předpis

Protikus bajonetu ② se našroubuje do místa měření. Snímač vybavený čepičkou ① se vloží do protikusu a pootočením čepičky se zajistí.



Obrázek PK.2: Montáž do protikusu
bajonetu