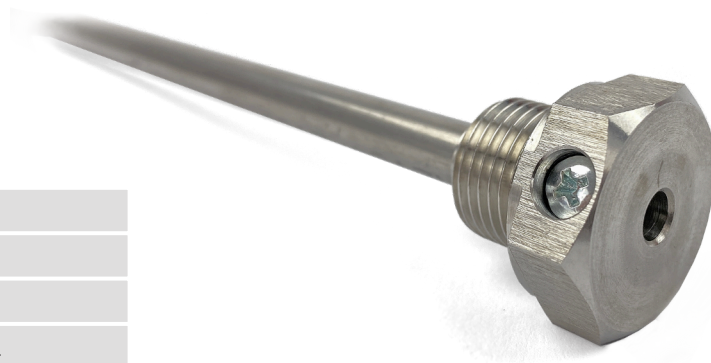


# TJ1

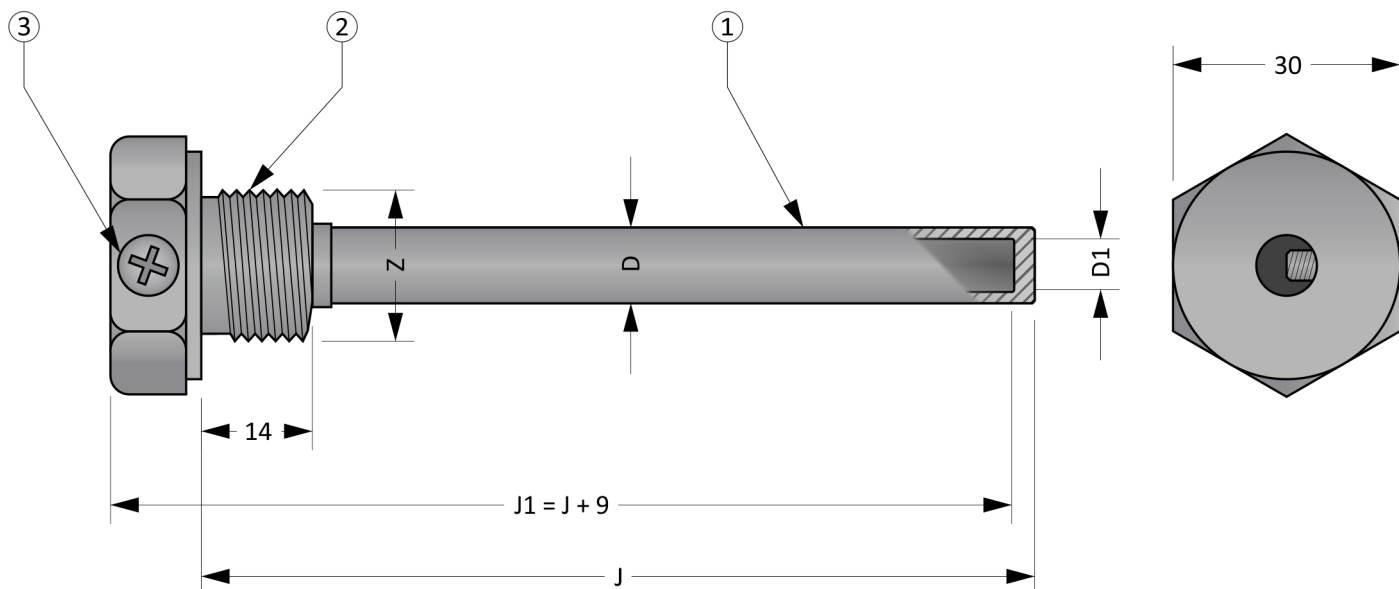
## OCHRANNÉ JÍMKY PRO SNÍMAČE TEPLoty

Jímky jsou určeny pro našroubování do návarku. Vložený snímač se v jímce upevňuje pomocí fixačního šroubu.



### Obecné informace (Tabulka TJ1.1)

	Max. pracovní teplota	550 °C
	Max. pracovní tlak	40 bar
①	<b>Stonek</b>	
	Materiál	Nerezová ocel 1.4541
②	<b>Šroubení</b>	
	Materiál	Nerezová ocel 1.4305
③	<b>Fixační šroub</b>	
	Materiál	Nerezová ocel



Obrázek TJ1.1: TJ1

**Volitelné parametry včetně tvorby objednáčích kódů (Tabulka TJ1.2)**

Poz.	Kód	TJ1 - ① ② - ③
①	<b>Typ vnějšího závitu</b>	
	1	Z = G½", OK30
	2	Z = M20 x 1,5, OK30
②	<b>Průměr stonku [mm]</b>	
	1	D = 8,0 mm, D1 = 6,0 mm
	2	D = 10,0 mm, D1 = 8,0 mm
	3	D = 10,0 mm, D1 = 7,0 mm
③	<b>Délka ponoru J [mm]</b>	
	xxx	volitelný rozsah od 30 do 2000 mm (minimální krok je 1 mm)

Příklad objednáčích kódů : TJ1-11-300  
 ... Z = G½", OK30  
 ... D = 8,0 mm, D1 = 6,0 mm  
 ... Délka ponoru J = 300 mm

Orientační hmotnost výrobku: TJ1-11-300 ... 0,4 kg

**Tolerance délek (Tabulka TJ1.3)**

Délka	Tolerance délky J	Tolerance délky J1
≤ 1500 mm	± 2 mm	± 2 mm
1500 mm < délka ≤ 2000 mm	± 3 mm	± 3 mm

**Tolerance průměrů (Tabulka TJ1.4)**

Tolerance průměru D	Tolerance průměru D1
± 0,1 mm	± 0,1 mm

**Montážní a provozní předpis**

Jímka se našroubuje do připraveného návarku. Následně se do jímky vloží snímač a upevní se fixačním šroubem.