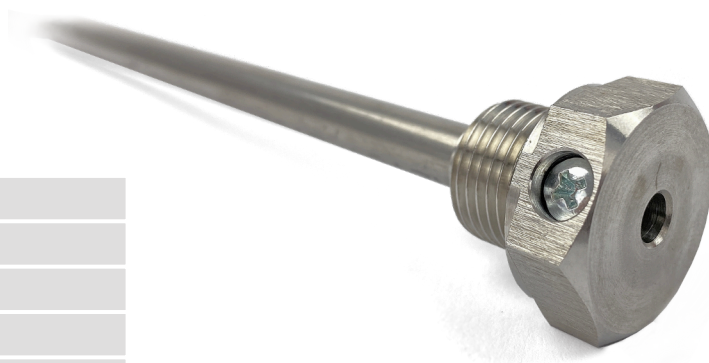


TJS130

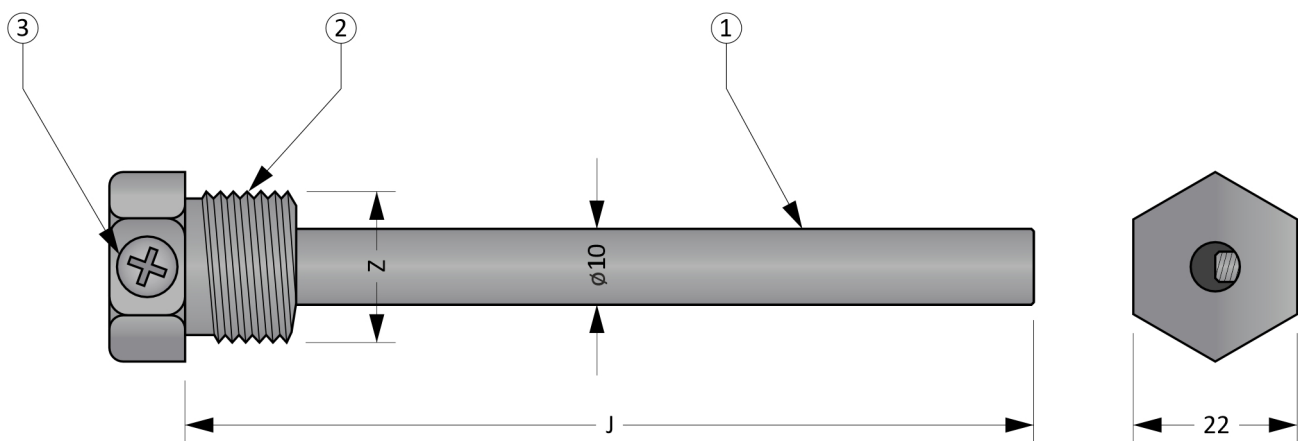
OCHRANNÉ JÍMKY PRO SNÍMAČE TEPLoty

Jímky jsou určeny pro našroubování do návarku. Vložený snímač se v jímce upevňuje pomocí fixačního šroubu.



Obecné informace (Tabulka TJS130.1)

	Max. pracovní teplota	450 °C
	Max. pracovní tlak	63 bar
	Pro snímače s průměrem stonku max. 6,2 mm	
	Stonek	
①	Materiál	Nerezová ocel 1.4301
	Šroubení	
②	Materiál	Nerezová ocel 1.4301
	Fixační šroub	
③	Materiál	Nerezová ocel



Obrázek TJS130.1: TJS130

Volitelné parametry včetně tvorby objednáčích kódu (Tabulka TJ1.2)

Poz.	Kód	TJS130 - ① - ②
①	Typ vnějšího závitu	
	1	Z = G½"
	2	Z = M20 x 1,5
	3	Z = M27 x 2
	4	Z = G¾"
②	Délka ponoru J [mm]	
	50	50 mm
	100	100 mm
	160	160 mm
	220	220 mm
	280	280 mm
	340	340 mm
	400	400 mm

Příklad objednáčích kódu : TJS130-1-340

... Z = G½", OK30

... Délka ponoru J = 340 mm

Orientační hmotnost výrobku: TJ130-1-340 ... 0,2 kg

Tolerance délek (Tabulka TJS130.3)

Tolerance délky J
± 2 mm

Tolerance průměrů (Tabulka TJS130.4)

Tolerance průměru D = 10 mm
± 0,1 mm

Montážní a provozní předpis

Jímka se našroubuje do připraveného návarku. Následně vložte snímač do jímky a upevněte fixačním šroubem.