

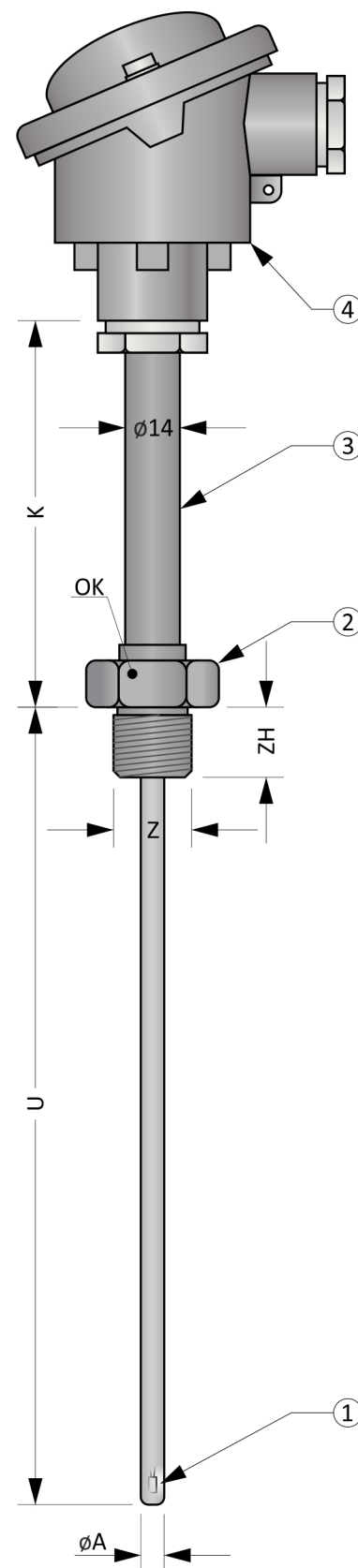
MTR8J

ODPOROVÉ SNÍMAČE TEPLoty S MĚŘÍCÍ VLOŽKOU DO JÍMKY

Snímače teploty řady MTR8J jsou určeny pro instalaci do navařovaných či šroubovaných ochranných jímek.

Měřícím elementem je rezistor, jehož odpor je závislý na teplotě podle charakteristiky uvedené v ČSN EN 60751.

Snímač je složen z armatury a vyměnitelné měřicí vložky. Armatura je tvořena hlavicí a nástavkem s navařeným šroubením. Hlavice je vybavena kabelovou vývodkou pro připojení kabelu.



Obecné informace (Tabulka 8J.1)

	Stupeň krytí dle ČSN EN 60529	IP54 (hlavice) IP68 (měřicí část v délce U+K)
	Měřicí vložka s RTD	
	Typ RTD	Tenkovrstvý rezistor s charakteristikou dle ČSN EN 60751, $\alpha = 3850 \text{ ppm}/^\circ\text{C}$
①	Měřicí proud RTD	1 mA
	Citlivá délka	10 mm od konce vložky
	Provedení	S minerální izolací a kovovým pláštěm
	Materiál pláště	Nerezová ocel (1.4541, 1.4404, 1.4571)
	Min. Poloměr ohybu	$10 \times \phi A$
	Šroubení	
②	Materiál	Nerezová ocel
	Nástavek	
③	Materiál	Nerezová ocel
	Vnější / vnitřní průměr	14 / 10 mm
	Hlavice	
④	Materiál	Slitina hliníku
	Kabelová vývodka	M20 x 1,5

Obrázek 8J.1: MTR8J

Volitelné parametry včetně tvorby objednáčích kódu (Tabulka 8J.2)

Poz.	Kód	MTR08J - ① ② ③ - ④ - ⑤ - ⑥ ⑦ ⑧
Typ měřicí vložky		
①	0	1 x Pt100, čtyřvodičové zapojení (4W)
	1	1 x Pt500, čtyřvodičové zapojení (4W)
	2	1 x Pt1000, čtyřvodičové zapojení (4W)
	A	2 x Pt100, třívodičové zapojení (2x3W) Nelze pro $\varnothing A = 3 \text{ mm}$ a $\varnothing A = 5 \text{ mm}$.
	B	2 x Pt500, třívodičové zapojení (2x3W) Nelze pro $\varnothing A = 3 \text{ mm}$ a $\varnothing A = 5 \text{ mm}$.
	C	2 x Pt1000, třívodičové zapojení (2x3W) Nelze pro $\varnothing A = 3 \text{ mm}$ a $\varnothing A = 5 \text{ mm}$.
	Pracovní rozsah a třída přesnosti dle ČSN EN 60751	
②	0	Pracovní rozsah -200 ... +400 °C, třída přesnosti B v rozsahu -50 ... +400 °C
	1	Pracovní rozsah -200 ... +400 °C, třída přesnosti A v rozsahu -30 ... +300 °C
	2	Pracovní rozsah -200 ... +600 °C, třída přesnosti B v rozsahu -50 ... +500 °C Nelze pro $\varnothing A = 5 \text{ mm}$.
	3	Pracovní rozsah -200 ... +600 °C, třída přesnosti A v rozsahu -30 ... +300 °C Nelze pro $\varnothing A = 5 \text{ mm}$.
	4	Pracovní rozsah -200 ... +600 °C, třída přesnosti B v rozsahu -200 ... +600 °C Nelze pro $\varnothing A = 5 \text{ mm}$, Pt500 a Pt1000.
	5	Pracovní rozsah -200 ... +600 °C, třída přesnosti A v rozsahu -200 ... +600 °C Nelze pro $\varnothing A = 5 \text{ mm}$, Pt500 a Pt1000.
Průměr vložky A [mm]		
③	0	A = 6,0 mm
	1	A = 5,0 mm
	2	A = 4,5 mm
	3	A = 3,0 mm
Délka ponoru U [mm]		
④	xxx	volitelný rozsah od 30 do 4500 mm (minimální krok je 1 mm)
	xxx	volitelný rozsah od 4501 do 10000 mm (minimální krok je 100 mm)
Délka nástavku K [mm]		
⑤	xxx	volitelný rozsah od 80 do 1500 mm (minimální krok je 10 mm)
Typ šroubení		
⑥	0	Navařené šroubení Z = M27 x 2, ZH = 26 mm, OK36
	1	Navařené šroubení Z = M20 x 1,5, ZH = 17 mm, OK30
	2	Navařené šroubení Z = G½", ZH = 17 mm, OK30
Typ hlavice		
⑦	0	B
	1	BH
	2	BUZ s plombovacím šroubem
	3	BUZ s rychlouzávěrem („klips“)
	4	BUZH s plombovacím šroubem
	5	BUZH s rychlouzávěrem („klips“)
Převodník (převodníky jsou určeny pro snímače s jedním RTD)		
⑧	0	bez převodníku
	9	INOR APAQ C130 RTD
	3	INOR miniPAQ - HLP
	7	INOR IPAQ C330
	8	INOR IPAQ C530
	5	INOR IPAQ C520
	A	s jiným převodníkem (například dodaným objednatelem)

Příklad objednávacího kódu : MTR08J-032-300-100-300

- ... 1 x Pt100, čtyřvodičové zapojení
- ... Pracovní rozsah -200 ... +600 °C, třída přesnosti A v rozsahu -30 ... +300 °C
- ... Průměr vložky A = 4,5 mm
- ... Délka ponoru U = 300 mm
- ... Délka nástavku K = 100 mm
- ... Navařené šroubení G½
- ... Hlavice B
- ... Bez převodníku

Orientační hmotnost výrobku: MTR08J-032-300-100-300 ... 0,8 kg

Tolerance délek (Tabulka 8J.3)

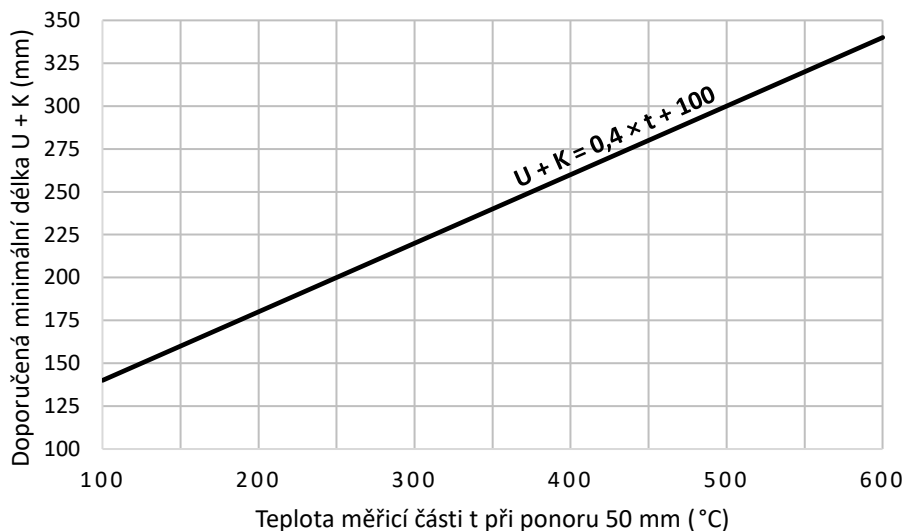
Délka	Tolerance délky U	Tolerance délky K
≤ 1500 mm	± 2 mm	± 2 mm
1500 mm < délka ≤ 2500 mm	± 3 mm	---
2500 mm < délka ≤ 5000 mm	± 10 mm	---
> 5000 mm	± 20 mm	---

Tolerance průměrů (Tabulka 8J.5)

Tolerance průměru A
± 0,1 mm

Doporučená minimální délka U (graf 8J.1)

Minimální doporučená délka je stanovena s ohledem na přenos tepla z měřicího konce do svorkovnice snímače. Při nedodržení délky hrozí přehřívání svorkovnice.

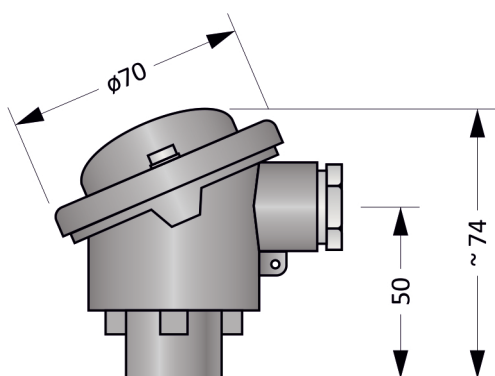


Doporučené maximální teploty dílčích částí snímače (Tabulka 8J.4)

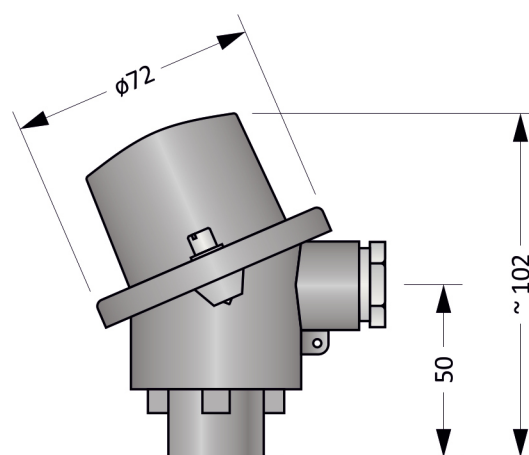
Dílčí část	Trvalý provoz	Krátkodobý provoz
Hlavice / hlavice s převodníkem	< 100 °C / < 85 °C	---
Nástavek, šroubení	Viz pracovní rozsah dle tabulky 8J.2	---
Měřicí konec	Viz pracovní rozsah dle tabulky 8J.2	---

Poznámka: Pracovní teploty jsou vztaheny pro měření teploty v chemicky inertním prostředí. Hodnoty jsou stanoveny empiricky.

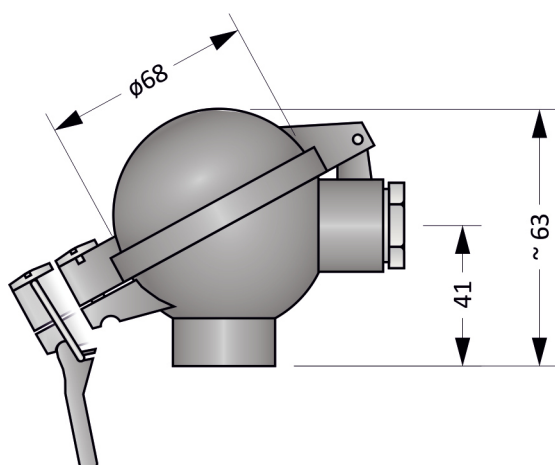
Typy hlavic



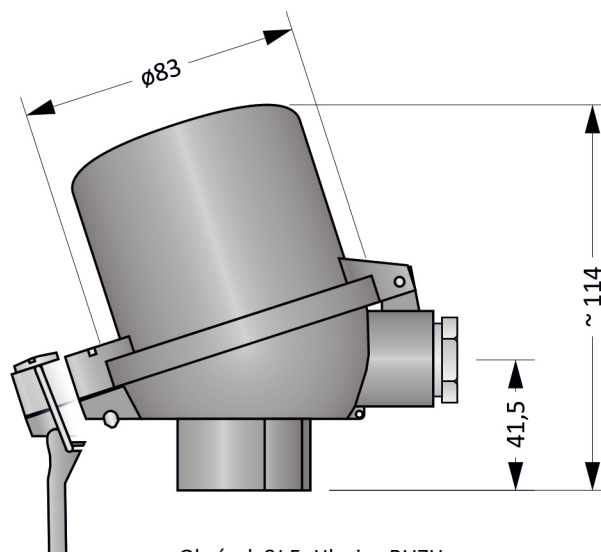
Obrázek 8J.2: Hlavice B



Obrázek 8J.3: Hlavice BH



Obrázek 8J.4: Hlavice BUZ



Obrázek 8J.5: Hlavice BUZH

Převodníky do hlavice (Tabulka 8J.5)

Převodník je instalován v hlavici a nahrazuje svorkovnici. Při použití hlavice se zvýšeným víkem (provedení BH, BUZH) je svorkovnice zachována a převodník umístěn do víka.

Typ	Vstup	Výstup	Nastavení	Poznámky
INOR APAQ C130 RTD	RTD	4 ... 20 mA	INOR CONNECT (NFC)	
INOR miniPAQ - HLP	Termočlánek - B, C, E, J, K, L, N, R, S, T, U RTD	4 ... 20 mA	PC WIN ConSoft (ICON USB adaptér)	
INOR IPAQ C330	Termočlánek - B, C, D, E, J, K, N, R, S, T RTD, mV	4 ... 20 mA, galvanicky oddělený	PC WIN ConSoft (ICON USB adaptér) INOR CONNECT (NFC, Bluetooth®)	
INOR IPAQ C530	Termočlánek - B, C, D, E, J, K, N, R, S, T RTD, mV	4 ... 20 mA, HART, galvanicky oddělený	INOR CONNECT (NFC, Bluetooth®) PC WIN ConSoft (ICON USB adaptér)	
INOR IPAQ C520	Termočlánek - B, C, D, E, J, K, N, R, S, T RTD, mV	4 ... 20 mA, HART, galvanicky oddělený	PC WIN ConSoft (ICON USB adaptér)	2 vstupy (redundance) Certifikát SIL 2, ATEX

Poznámka: Detailní informace k jednotlivým převodníkům naleznete v příslušných katalogových listech.

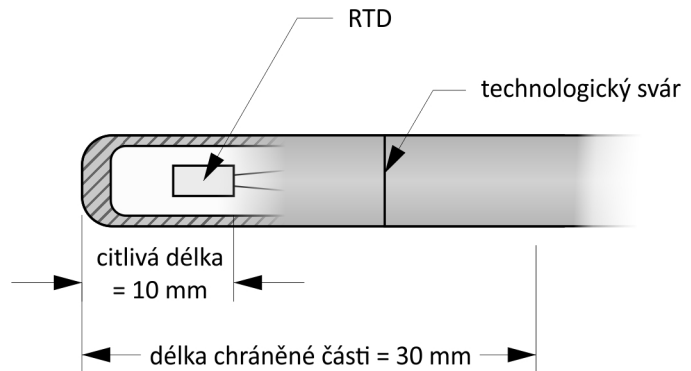
Montážní a provozní předpis

Pro mechanické upevnění snímače slouží šroubení, které se zašroubuje do jímky. Pro zajištění krytí hlavice IP54 je nutné snímač fixovat ve svislé poloze s hlavicí v horní pozici.

Vložku snímače je možné ohýbat a tím ji přizpůsobit měřicímu místu. Ohyb musí být proveden mimo chráněnou část vložky, tj. ve vzdálenosti minimálně 30 mm od konce viz Obrázek 8J.6.

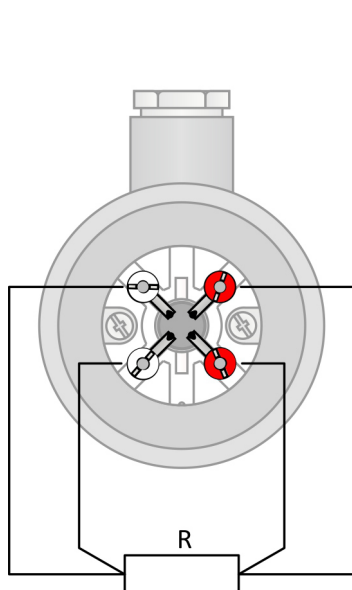
Elektrické zapojení snímače s převodníkem je uvedeno na Obrázku 8J.9. Výstupním signálem je proudová smyčka 4 až 20 mA. Převodník je napájen po proudové smyčce.

Elektrické zapojení snímače bez převodníku je uvedeno na Obrázcích 8J.7 a 8J.8. Výstupním signálem je elektrický odpor. Závislost teploty na odporu je dána normou ČSN EN 60751.

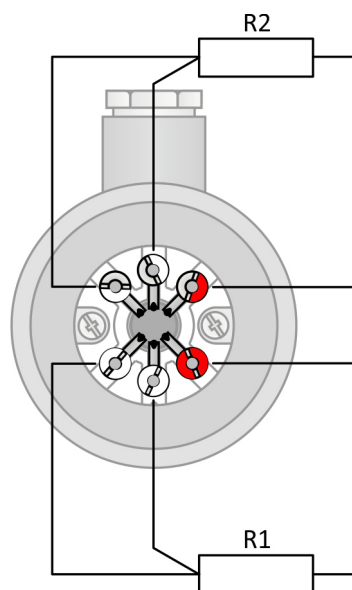


Obrázek 8J.6: detail konce vložky

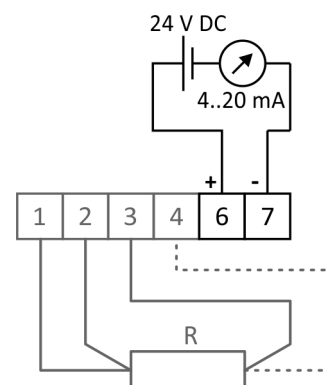
MTR8J



Obrázek 8J.7: RTD v čtyřvodičovém zapojení



Obrázek 8J.8: 2 x RTD v třívodičovém zapojení



Obrázek 8J.9: zapojení převodníků